

**Serie | 8, Vestavná parní trouba, 60 x 45 cm, nerez  
CDG634BS1**



**včetně příslušenství**

1 x Zásobník páry, děrovaný, velikost L, 1 x Zásobník páry, neděrovaný, velikost L, 1 x Mycí houba

**zvláštní příslušenství**

HEZ36D163 : Neděrovaná parní nádoba velikosti S  
HEZ36D163G : Děrovaná parní nádoba velikosti S  
HEZ660060 : Dekorativní lišta  
HEZ915003 : Skleněný pekáč  
HEZG0AS00 : Síťový kabel, délka 3 m

**Parní trouba: příprava pokrmu šetrným způsobem, kdy si jídlo zachovává své vitamíny a aroma.**

- **Parní funkce:** šetrná a zdravá příprava pokrmu.
- **AutoPilot 20:** zkratka k dokonale upečeným pokrmům.
- **TFT-displej a ovládání:** snadné obsluha díky ovládacímu prstenci kolem barevného textového displeje se symboly.
- **SoftMove:** výklopná dvířka trouby se díky speciálnímu mechanismu otevírají a zavírají obzvláště jemně a tiše.

**Technické údaje**

Barva / materiál přední stěny :	nerez
Konstrukce :	Vestavný
Rozměry niky (mm) :	450-455 x 560-568 x 550
Rozměry zabaleného spotřebice (mm) :	520 x 650 x 710
Materiál ovládacího panelu :	Nerez
Materiál dveří :	sklo
Hmotnost netto (kg) :	24,523
Aprobační certifikáty :	CE, VDE
Délka přívodního kabelu (cm) :	150
EAN :	4242002789132
Příkon (W) :	1750
Jištění (A) :	10
Napětí (V) :	220-240
Frekvence (Hz) :	60; 50
Typ zástrčky :	Zalitá zástrčka s uzemněním
Aprobační certifikáty :	CE, VDE



4 242002 789132

**Serie | 8, Vestavná parní trouba, 60 x 45 cm,  
nerez  
CDG634BS1**

**Parní trouba: příprava pokrmu šetrným  
způsobem, kdy si jídlo zachovává své  
vitamíny a aroma.**

**Rozměry**

- délka síťového kabelu: 150 cm
- napětí: 220 - 240 V
- celkový příkon elektro: 1.75 kW
- rozměry spotřebiče (V x Š x H): 455 mm x 594 mm x 548 mm
- „potřebné rozměry naleznete v instalačních materiálech“

**Typ trouby / druh ohřevu**

- Kompaktní parní trouba s pěti druhy ohřevu: pára 100%, regenerační ohřev (ohřívání pokrmů nebo rozpečení pečiva z předešlého dne), kynutí těsta, rozmrazování
- elektronická regulace teploty 30 °C - 100 °C
- vnitřní objem: 38 l

**Výsuvný systém**

- počet úrovní pro zasunutí plechu: 4 ks

**Design**

- snadné a intuitivní nastavení funkcí a druhu ohřevu pomocí ovládacího prstence v elegantním nerezovém provedení

**Čištění**

- celoskleněná vnitřní strana dvířek

**Komfort**

- 2,5" barevný textový TFT displej vč. češtiny, dotyková tlačítka
- elektronické hodiny s časovou předvolbou
- automatický návrh teploty  
ukazatel aktuální teploty  
ukazatel přehřevu
- AutoPilot 20
- SoftMove - tlumené otevírání a zavírání dvířek trouby
- designové madlo z nerezové oceli
- pomocný systém: AutoPilot
- osvětlení vnitřního prostoru, přepínatelné s osvětlením trouby
- zásobník na vodu o objemu 1.3 l
- ukazatel vyprázdnění zásobníku na vodu
- umístění parního generátoru uvnitř varného prostoru
- chladicí ventilátor

**Příslušenství**

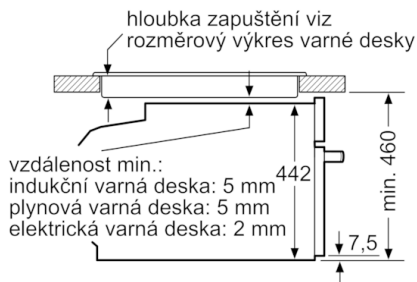
- 1 x děrovaná parní nádoba (velikost L), 1 x neděrovaná parní nádoba (velikost L), 1 x mycí houba

**Bezpečnost a energetická náročnost**

- teplota skla dvířek max. 40°C (měřeno uprostřed skla při nastavení trouby na horní/spodní ohřev 180 °C po hodině provozu)
- dětská pojistka  
bezpečnostní vypínání  
tlačítko start  
spínač kontaktu dveří

## Serie | 8, Vestavná parní trouba, 60 x 45 cm, nerez CDG634BS1

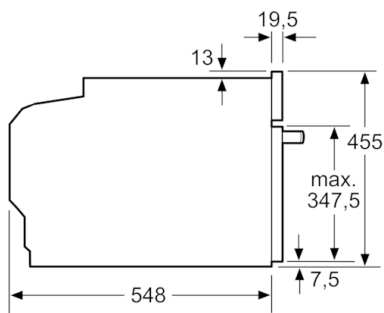
vestavba s varnou deskou



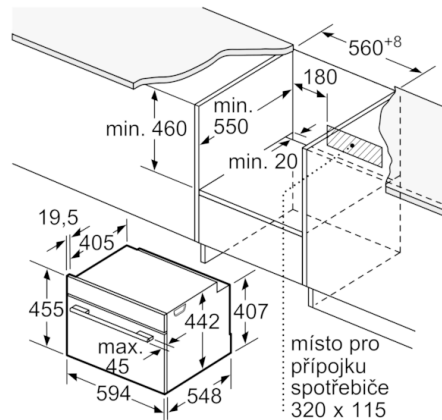
rozměry v mm

Pokud je kompaktní spotřebič vestavěn pod varnou deskou, musí být dodržena následující tloušťka pracovní desky (příp. včetně nosné konstrukce).

Typ varné desky	min. tloušťka pracovní desky	
indukční varná deska	nasazená	v rovině
	42 mm	43 mm
celoplošná indukční varná deska	52 mm	53 mm
plynová varná deska	32 mm	43 mm
elektrická varná deska	32 mm	35 mm



rozměry v mm



rozměry v mm

