

**Serie | 8, Vestavná parní trouba, 60 x 45 cm, černá  
CDG634BB1**



**včetně příslušenství**

1 x Zásobník páry, děrovaný, velikost L, 1 x Zásobník páry, neděrovaný, velikost L, 1 x Mycí houba

**zvláštní příslušenství**

HEZ36D163 : Neděrovaná parní nádoba velikosti S  
HEZ36D163G : Děrovaná parní nádoba velikosti S  
HEZ660060 : Dekorativní lišta  
HEZ915003 : Skleněný pekáč  
HEZG0AS00 : Síťový kabel, délka 3 m

**Parní trouba: příprava pokrmu šetrným způsobem, kdy si jídlo zachovává své vitamíny a aroma.**

- **Parní funkce:** šetrná a zdravá příprava pokrmu.
- **AutoPilot 20:** zkratka k dokonale upečeným pokrmům.
- **TFT-displej a ovládání:** snadné obsluha díky ovládacímu prstenci kolem barevného textového displeje se symboly.
- **SoftMove:** výklopná dvířka trouby se díky speciálnímu mechanismu otevírají a zavírají obzvláště jemně a tiše.

**Technické údaje**

Barva / materiál přední stěny :	černá
Konstrukce :	Vestavný
Rozměry niky (mm) :	450-455 x 560-568 x 550
Rozměry zabaleného spotřebice (mm) :	520 x 650 x 710
Materiál ovládacího panelu :	Sklo
Materiál dveří :	sklo
Hmotnost netto (kg) :	24,823
Aprobační certifikáty :	CE, VDE
Délka přívodního kabelu (cm) :	150
EAN :	4242002807348
Příkon (W) :	1750
Jištění (A) :	10
Napětí (V) :	220-240
Frekvence (Hz) :	60; 50
Typ zástrčky :	Zalitá zástrčka s uzemněním
Aprobační certifikáty :	CE, VDE



4 242002 807348

**Serie | 8, Vestavná parní trouba, 60 x 45 cm,  
černá  
CDG634BB1**

**Parní trouba: příprava pokrmu šetrným  
způsobem, kdy si jídlo zachovává své  
vitamíny a aroma.**

**Technické informace**

- délka síťového kabelu: 150 cm
- napětí: 220 - 240 V
- celkový příkon elektro: 1.75 kW

**Rozměry**

- rozměry spotřebiče (V x Š x H): 455 mm x 594 mm x 548 mm
- „potřebné rozměry naleznete v instalačních materiálech“
- Doporučujeme vám vybrat si doplňkové produkty v rámci řady SER8, aby byla zaručena optimální designová kombinace všech vestavěných spotřebičů.

**Typ trouby / druh ohřevu**

- Kompaktní parní trouba s pěti druhy ohřevu: pára 100%, regenerační ohřev (ohřívání pokrmů nebo rozpečení pečiva z předešlého dne), kynutí těsta, rozmrazování
- elektronická regulace teploty 30 °C - 100 °C
- vnitřní objem: 38 l

**Výsuvný systém**

- počet úrovní pro zasunutí plechu: 4 ks

**Design**

- snadné a intuitivní nastavení funkcí a druhu ohřevu pomocí ovládacího prstence v elegantním nerezovém provedení

**Čištění**

- celoskleněná vnitřní strana dvířek

**Komfort**

- 2,5" barevný textový TFT displej vč. češtiny, dotyková tlačítka
- elektronické hodiny s časovou předvolbou
- automatický návrh teploty  
ukazatel aktuální teploty  
ukazatel přehřevu
- AutoPilot 20
- SoftMove - tlumené otevírání a zavírání dvířek trouby
- designové madlo z nerezové oceli
- pomocný systém: AutoPilot
- osvětlení vnitřního prostoru
- zásobník na vodu o objemu 1.3 l
- ukazatel vyprázdnění zásobníku na vodu
- umístění parního generátoru uvnitř varného prostoru
- chladicí ventilátor

**Příslušenství**

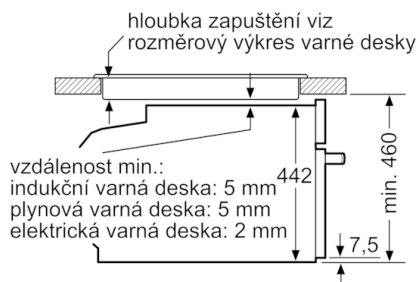
- 1 x děrovaná parní nádoba (velikost L), 1 x neděrovaná parní nádoba (velikost L), 1 x mycí houba

**Bezpečnost a energetická náročnost**

- teplota skla dvířek max. 40°C (měřeno uprostřed skla při nastavení trouby na horní/spodní ohřev 180 °C po hodině provozu)
- dětská pojistka  
bezpečnostní vypínání  
tlačítko start  
spínač kontaktu dveří

**Serie | 8, Vestavná parní trouba, 60 x 45 cm,  
černá  
CDG634BB1**

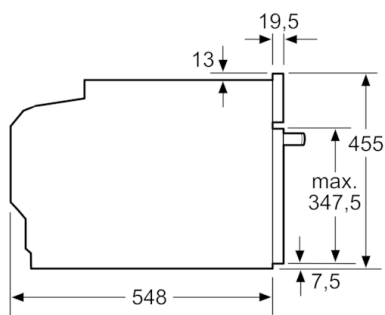
vestavba s varnou deskou



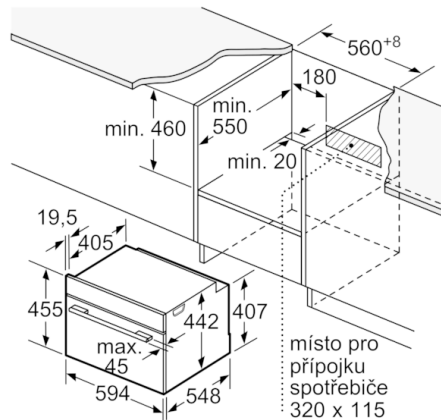
rozměry v mm

Pokud je kompaktní spotřebič vestavěn pod varnou deskou, musí být dodržena následující tloušťka pracovní desky (příp. včetně nosné konstrukce).

Typ varné desky	min. tloušťka pracovní desky	
	nasazená	v rovině
indukční varná deska	42 mm	43 mm
celoplošná indukční varná deska	52 mm	53 mm
plynová varná deska	32 mm	43 mm
elektrická varná deska	32 mm	35 mm



rozměry v mm



rozměry v mm

