

Serie 8, Kompaktní vestavná trouba, 60 x 45 cm, Nerez CBG635BS3


A⁺


včetně příslušenství

1 x kombinovaný rošt, 1 x univerzální pánev

zvláštní příslušenství

HEZ327000 Pečící kámen s dřevěnou lopatkou, HEZ530000 2 univerzální pánve (poloviční formát), HEZ531010 Pečící plech s nepřilnavým povrchem, HEZ532010 Pečící plech s keramickým povrchem, HEZ617000 Forma na pizzu, HEZ625071 Grilovací plech, HEZ631070 Pečící plech, HEZ632070 Hluboký pečící plech, HEZ634000 Kombinovaný rošt, HEZ636000 Skleněná pánev, HEZ638108 1násobný teleskopický výsuv, HEZ660050 Dekorační lišta, HEZ660060 Dekorační lišta, HEZ664000 Kombinovaný rošt, HEZ915003 Skleněný pekáč, HEZG0AS00 Síťový kabel, délka 3 m

Kompaktní pečicí trouba: umožňuje perfektní a pohodlné pečení v menším prostoru.

- **4D horký vzduch:** rovnoměrné rozložení tepla pro dokonalé výsledky na jakékoli úrovni.
- **AutoPilot:** každý pokrm se perfektně podaří díky 10 automatickým programům.
- **TFT dotykový displej:** snadné obsluha díky ovládacímu prstenci kolem barevného textového displeje se symboly.
- **Katalytické čištění EcoClean Direct:** snadné čištění, díky speciálnímu povrchu zadní stěny, která automaticky pohltí tuky
- **Cleaning Assistance:** menší úsilí při údržbě vnitřního prostoru díky nové možnosti čištění.

Technické údaje

Konstrukce: Vestavné
Integrovaný čistící systém: EcoClean Direct - přídavný čistící program při silnějším znečištění, hydrolytické čištění
Požadovaná velikost otvoru pro instalaci (v x š x h): 450-455 x 560-568 x 550 mm
Rozměry spotřebiče: 455 x 594 x 548 mm
Rozměry zabaleného spotřebiče: 520 x 650 x 690 mm
Materiál ovládacího panelu: Nerez
Materiál dveří: sklo
Hmotnost netto: 28.6 kg
Objem netto - pečicí trouba 1: 47 l
Druhy ohřevu: 4D horký vzduch, rozmrazování, velkoplošný gril, horký vzduch eco, maloplošný gril, standardní ohřev, horní/dolní ohřev ECO, pizza ohřev, vaření při nízké teplotě, dolní ohřev, horký vzduch s grilem, předehřívání, udržování tepla
Řízení teploty: Elektronické
Vnitřní osvětlení (ks): 1
Délka přívodního kabelu: 150.0 cm
EAN: 4242005110810
Počet varných prostorů: 1
Energetická třída: A⁺
Spotřeba energie na cyklus - konvenční ohřev (2010/30/EC): 0.73 kWh/cyklus
Spotřeba energie na cyklus cirkulace vzduchu - konvenční ohřev (2010/30/EC): 0.61 kWh/cyklus
Index energetické účinnosti (2010/30/EC): 81.3 %
příkon: 2990 W
Jištění: 13 A
Napětí: 220-240 V
Frekvence: 50; 60 Hz
Typ zástrčky: zalitá zástrčka s uzemněním
Včetně příslušenství: 1 x kombinovaný rošt, 1 x univerzální pánev



Serie 8, Kompaktní vestavná trouba, 60 x 45 cm, Nerez CBG635BS3

Kompaktní pečicí trouba: umožňuje perfektní a pohodlné pečení v menším prostoru.

Typ trouby / druh ohřevu

- Kompaktní pečicí trouba s 13 druhy ohřevu: 4D horký vzduch, horký vzduch eco, horní/spodní ohřev, Eco horní/spodní ohřev, gril s cirkulací vzduchu, velkoplošný gril, maloplošný gril, stupeň pro pizzu, spodní ohřev, pomalé vaření, rozmrazování, předehřívání, udržování teploty
- rozsah teploty: 30 °C - 300 °C
- vnitřní objem: 47 l

Výsuvný systém

- počet pečicích úrovní: 3 ks
- závěsné rošty, teleskopický výsuv na objednání jako zvláštní příslušenství

Design

- snadné a intuitivní nastavení funkcí a druhu ohřevu pomocí ovládacího prstence v elegantním nerezovém provedení
- antracitový smalt

Čištění

- EcoClean katalytické čištění: zadní stěna
- CleaningAssistance: hydrolytické čištění
- celoskleněná vnitřní strana dvířek

Komfort

- 2,5" barevný textový TFT displej vč. češtiny, dotyková tlačítka
- elektronické hodiny s časovou předvolbou
- automatický návrh teploty
- ukazatel aktuální teploty ukazatel předehřevu program sabat AutoPilot
- AutoPilot 10
- výklopná dvířka, SoftMove - tlumené otevírání a zavírání dvířek
- designové madlo z nerezové oceli
- pomocný systém: AutoPilot
- rychloohřev
- halogenové osvětlení, osvětlení trouby se separátním vypínáním
- chladicí ventilátor

Příslušenství

- rošt, smaltovaný hluboký plech

Bezpečnost a energetická náročnost

- nízká teplota dvířek
- dětská pojistka
- bezpečnostní vypínání ukazatel zbytkového tepla tlačítko start spínač kontaktu dveří

Technické informace

- délka přívodního kabelu: 150 cm
- napětí: 220 - 240 V
- celkový příkon elektro: 2.99 kW
- energetická třída (dle EU 65/2014): A+
- spotřeba energie na cyklus při konvenčním ohřevu: 0.73 kWh (na stupnici třídy energetické účinnosti od A+++ do D)
- spotřeba energie na cyklus v režimu recirkulace: 0.61 kWh
- počet pečicích prostorů: 1 zdroj tepla: elektřina objem pečicího prostoru: 47 l

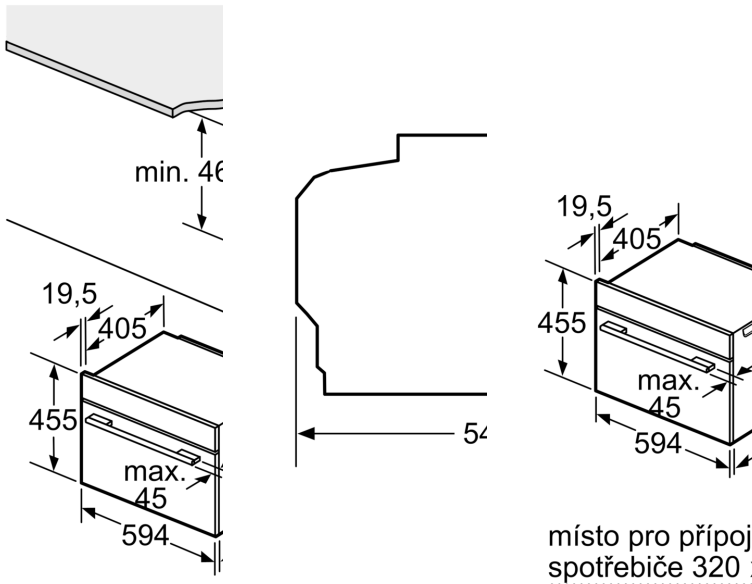
Rozměry

- rozměry spotřebiče (V x Š x H): 455 mm x 594 mm x 548 mm



- rozměry niky (V x Š x H): 450 mm - 455 mm x 560 mm - 568 mm x 550 mm

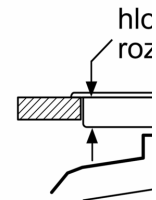
**Serie 8, Kompaktní vestavná trouba,
60 x 45 cm, Nerez
CBG635BS3**



místo pro přípoj
spotřebiče 320

vestavba s varn

Pokud je kompaktní
varnou deskou, i
tloušťka pracovní
konstrukce).



Typ varné desky

vzdálenost min
indukční varná
plynová varná
elektrická varná

indukční varná
deska

celoplošná induk
varná deska

plynová varná de

elektrická varná
deska