

HomeProfessional, Сушилня с термопомпа, 9 kg WTU887W6


A+++


Допълнителни аксесоари

WMZ20600 : Кошничка за вълна
 WTZ11400 : Свързващ елемент с издърпваща се полица
 WTZ20410 : Свързващ комплект

Сушилня с термопомпена технология и най-добри нива на шум в своя клас A+++ и с технология SelfCleaning Condenser™: постоянна най-висока енергийна ефективност.

- Автоматичното почистване на кондензатора гарантира висока ефективност на сушене с постоянно ниска консумация на енергия на A+++.
- **AutoDry**: нежно изсушава прането Ви до желаната степен.
- **ComfortControl Plus**: лесен за работа благодарение на интуитивния потребителски интерфейс и много опции на програмата.
- **Система SensitiveDrying**: деликатно и равномерно сушене благодарение на уникалната структура на барабана.
- **Без намачкване**: прането автоматично се отпуска след завършване на програмата и не се намачква.

Техническа информация

за вграждане/ свободностоящ :	Свободностоящ
подвижен капак :	не
Панта на вратата :	Обръщаема надясно
Дължина на захранващия кабел (cm) :	145,0
Височина на подвижен плот (mm) :	842
размери на уреда (mm) :	842 x 598 x 599
Нето тегло (kg) :	55,260
Флуорирани парникови газове :	Да
Вид на охладителя :	R134a
Херметично затворено оборудване :	Да
Количество на флуорирани газове (kg) :	0,280
Количеството, изразено в CO2 еквивалент :	0,400
EAN код :	4242005055302
макс. натоварване на захранващ кабел (W) :	1000
Ток (A) :	10
Напрежение (V) :	220-240
Честота (Hz) :	50
Сертификати за одобрение :	CE, VDE
Капацитет памук – НОВ (2010/30/EC) :	9,0
Енергийна ефективност (2010/30/EC) :	A+++
Консумация на енергия, за стандартната програма за памук при пълно зареждане – НОВ (2010/30/EC) :	1,57
Времетраене на стандартната програма за памук при пълно зареждане (min) :	250
Консумация на енергия, за стандартната програма за памук при частично зареждане – НОВ (2010/30/EC) (kWh) :	0,93
Времетраене на стандартната програма за памук при частично зареждане (min) :	160
Среднопретеглена годишна консумация на енергия – НОВ (2010/30/EC) (kWh) :	194,0
Среднопретеглено времетраене на програмата (min) :	199
Средна ефективност на кондензацията при пълно зареждане (%) :	91
Средна ефективност на кондензацията при частично зареждане (%) :	91
Среднопретеглена ефективност на кондензацията (%) :	91



4 242005 055302

HomeProfessional, Сушилня с термопомпа, 9 kg WTU887W6

Сушилня с термопомпена технология и най-добри нива на шум в своя клас A+++ и с технология SelfCleaning Condenser™: постоянна най-висока енергийна ефективност.

Мощност и потребление

- Капацитет: 9 kg
- Кондензационен тип
- Енергиен клас: A+++ в скала за енергийна ефективност от A+++ до D
- Потребление на ток 194.0 kWh годишно, базирано на 160 цикъла на сушене
- Потребление на ток при стандартна програма Памук, пълно зареждане 1.57 kWh; Потребление на ток при стандартна програма Памук, половин зареждане 0.93 kWh
- Потребление на ток в режим изключено 0.13 W и в режим Stand By 0.13 W
- Времетраене на Stand By режим: 30 мин
- Програмата Памук, сухи е стандартната програма за сушене, към която се отнася информацията на етикета и указаниято. Тази програма е подходяща за сушене на нормално мокри памучни дрехи и най-ефективна по отношение на енергиен разход.
- Времетраене на стандартна програма Памук, при пълно и половин зареждане: 199 мин.
- Времетраене на стандартна програма Памук, при пълно зареждане 250 мин; Времетраене на стандартна програма Памук, при половин зареждане 160 мин.
- Клас на кондензационна ефективност A. Скала от G (най-ниска ефективност) до A (най-висока ефективност).
- Претеглена кондензационна ефективност при стандартна програма Памук: 91 %.
- Претеглена кондензационна ефективност при стандартна програма Памук: 91 %.
- Ниво на шум при сушене: 59 dB (A) re 1 pW

Програми

- Специални програми: вълна finish, смесено пране, хавлиени кърпи, синтетични одеала, времева програма за 30мин.студено пране, времева програма за 60 мин.топло пране, времева програма за 30 мин. топло пране, памук, синтетика, спортно облекло, пух, супер кратка 40, ризи/блузи, деликатно пране

Функции

- Защита от намачкване 120 мин в края на програмата
- TouchControl бутони: лесно гладене, предварителен избор за край на програмата, старт / пауза, опции, задача за

сушене, Memory 1, Memory 2, бутон за електрохранването, основни настройки, 24 ч предварителен избор за край на програмата

- Мултисигнални тонове

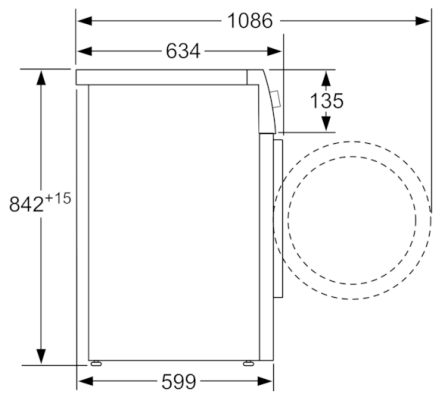
Комфорт и сигурност

- SelfCleaning самопочистващ се кондензатор
- Безчетков компресор за бързо и икономично сушене
- AutoDry технология
- Осветен програматор с интегриран ключ за вкл./изкл.
- TFT-дисплей за интуитивно обслужване
- Sensitive Drying System:голям барабан от неръждаема стомана с щадяща тъканите структура, ребра със Soft-дизайн
- Антивибрационен дизайн: повече стабилност и безшумност при работа
- Интериорно LED осветление
- Защита от деца: блокиране на програмите и вратата
- Звуков сигнал за край на програмата
- Стъклена врата с рамка сребристо сивочерен
- Комфортно заключване
- Странично отваряне, надясно, затваряне на вратата - може да бъде обърнато
- Дренажен комплект

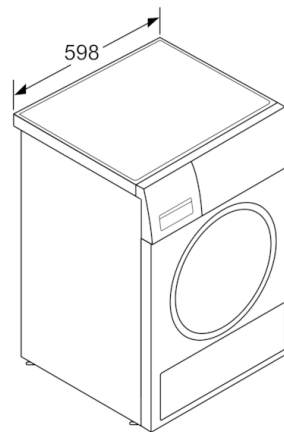
Техническа информация

- Размери (В x Ш x Д): 84.2 см x 59.8 см x 59.9 см
- Възможност за вграждане

**HomeProfessional, Сушилня с термопомпа,
9 kg
WTY887W6**



Измерване в мм



Измерване в мм