

**Серия 6, Сушилня с термopомпа, 9 kg  
WTW85461BY**



**A++**



**Сушилня с SelfCleaning Condenser™: уникална и с доживотен клас A++, без да има нужда от почистване на кондензатора.**

- Автоматичното почистване на кондензатора гарантира висока производителност при сушене с постоянно ниска консумация на енергия от A++.
- AutoDry: нежно изсушава прането Ви до желаната степен.
- AntiVibration дизайн: изключително стабилна и много тиха благодарение на защитата от вибрации.
- Climate friendly сушилня с най-щадящия околна среда агент (R290).
- Голям LED дисплей: лесно управление и избор на допълнителни функции.

**Техническа информация**

за вграждане/ свободностоящ: ..... Свободностоящ  
 Подвижен капак: ..... не  
 Панта на вратата: ..... Дясно  
 Дължина на захранващия кабел: ..... 145.0 cm  
 Височина на подвижен плот: ..... 0 mm  
 Размери на уреда: ..... 842 x 598 x 613 mm  
 Нето тегло: ..... 50.8 kg  
 Флуорирани парникови газове: ..... Не  
 Вид на охладителя: ..... R290  
 Херметично затворено оборудване: ..... Да  
 Количеството, изразено в CO2 еквивалент: ..... 0.000 T  
 EAN код: ..... 4242005138487  
 Мощност: ..... 700 W  
 Ток: ..... 10 A  
 Напрежение: ..... 220-240 V  
 Честота: ..... 50 Hz  
 Капацитет: ..... 9.0 kg  
 Клас на енергийна ефективност (2010/30/EC): ..... A++  
 Консумация на енергия, за стандартната програма за памук при пълно зареждане – НОВ (2010/30/EC): ..... 2.05 kWh  
 Времетраене на стандартната програма за памук при пълно зареждане: ..... 238 мин  
 Консумация на енергия, за стандартната програма за памук при частично зареждане – НОВ (2010/30/EC): ..... 1.25 kWh  
 Времетраене на стандартната програма за памук при частично зареждане: ..... 151 мин  
 Среднопретеглена годишна консумация на енергия – НОВ (2010/30/EC): ..... 259.0 kWh/годишно  
 Среднопретеглено времетраене на програмата: ..... 188 мин  
 Средна ефективност на кондензацията при пълно зареждане (%): ..... 84 %  
 Средна ефективност на кондензацията при частично зареждане (%): ..... 84 %  
 Среднопретеглена ефективност на кондензацията (%): ..... 84 %

**Допълнителни аксесоари**

WTZ11400 Свързващ елемент с издърпваща се полица  
 WTZ20410 Свързващ комплект  
 WTZPW20D Платформа с чекмедже и кошница



## Серия 6, Сушилня с термopомпа, 9 kg WTW85461BY

### Сушилня с SelfCleaning Condenser™: уникална и с доживотен клас A++, без да има нужда от почистване на кондензатора.

- Цвет на корпуса бял

#### Мощност и потребление

- Капацитет: 9 kg
- Метод на сушене: кондензация с термopомпена технология
- Енергиен клас: A++ в скала за енергийна ефективност от A+++ до D
- Потребление на ток 259.0 kWh годишно, базирано на 160 цикъла на сушене
- Потребление на ток при стандартна програма Памук, пълно зареждане 2.05 kWh; Потребление на ток при стандартна програма Памук, половин зареждане 1.25 kWh
- Потребление на ток в режим изключено 0.1 W и в режим Stand By 0.75 W
- Програмата Памук, сухи е стандартната програма за сушене, към която се отнася информацията на етикета и указанието. Тази програма е подходяща за сушене на нормално мокри памучни дрехи и най-ефективна по отношение на енергиен разход.
- Времетраене на стандартна програма Памук, при пълно и половин зареждане: 188 мин.
- Времетраене на стандартна програма Памук, при пълно зареждане 238 мин; Времетраене на стандартна програма Памук, при половин зареждане 151 мин.
- Клас на кондензационна ефективност B. Скала от G (най-ниска ефективност) до A (най-висока ефективност).
- Претеглена кондензационна ефективност при стандартна програма Памук: 84 %.
- Претеглена кондензационна ефективност при стандартна програма Памук: 84 %.
- Ниво на шум при сушене: 64 dB (A) ге 1 pW

#### Програми

- Специални програми: вълна finish, смесено пране, хавлиени кърпи, времева порграма за топло пране, времева програма за студено пране, спортно облекло, супер кратка 40, ризи/ блузи, деликатно пране

#### Функции

- Защита от намачкване 60 мин в края на програмата
- TouchControl бутони: нежно сушене, сигнал, лесно гладене, предварителен избор за край на програмата, продължителност на програмата, старт / пауза, фина настройка на сушенето, 24 ч предварителен избор за край на програмата

#### Комфорт и сигурност

- SelfCleaning самопочистващ се кондензатор
- AutoDry технология
- Soft dial - регулатор
- Голям, прегледен LED-дисплей за показание на остатъчното време и 24 ч предварителен избор за край на програмата, хода на програмата, допълнителни функции.
- Sensitive Drying System: голям барабан от неръждаема стомана с

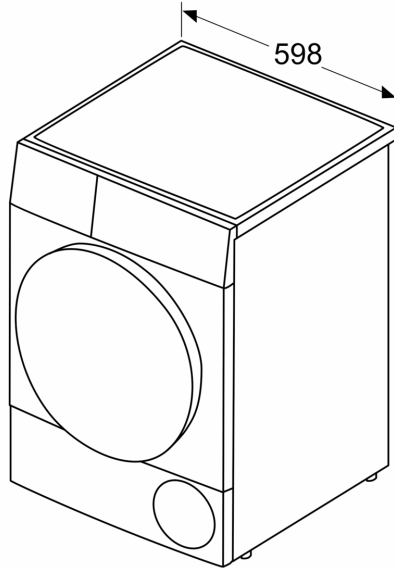
- щадяща тъканите структура, ребра със Soft-дизайн
- Антивибрационен дизайн: повече стабилност и безшумност при работа
- Интериорно LED осветление
- Защита от деца: блокиране на програмите и вратата
- Звуков сигнал за край на програмата
- Стъклена врата сребристо сивочерен
- Комфортно заключване
- Странично отваряне, надясно
- Дренажен комплект

#### Техническа информация

- Размери (В x Ш x Д): 84.2 см x 59.8 см x 59.9 см
- Възможност за вграждане
- Термopомпена технология с екологичен охлаждащ агент R290

**Серия 6, Сушилня с термпомпа, 9  
kg  
WTW85461BY**

Измерване в mm



Измерване в mm

