

**Серия 6, Сушилня с термопомпа, 9 kg
WTR85T00BY**



A++



Сушилнята за особено ефективно сушене: клас на енергийна ефективност A++.

- **EasyClean с A++:** изсушава изключително ефективно. С лесно почистване на филтъра.
- **AutoDry:** нежно изсушава прането Ви до желаната степен.
- **AntiVibration дизайн:** изключително стабилна и много тиха благодарение на защитата от вибрации.
- **Climate friendly сушилня с най-щадящия околна среда агент (R290).**
- **Голям LED дисплей: лесно управление и избор на допълнителни функции.**

Техническа информация

за вграждане/ свободностоящ: Свободностоящ
 Подвижен капак: не
 Панта на вратата: Дясно
 Дължина на захранващия кабел: 145.0 cm
 Размери на уреда: 842 x 598 x 613 mm
 Нето тегло: 49.5 kg
 Флуорирани парникови газове: Не
 Вид на охладителя: R290
 Херметично затворено оборудване: Да
 Количеството, изразено в CO2 еквивалент: 0.000 T
 EAN код: 4242005168101
 Мощност: 600 W
 Ток: 10 A
 Напрежение: 220-240 V
 Честота: 50 Hz
 Капацитет: 9.0 kg
 Клас на енергийна ефективност (2010/30/EC): A++
 Консумация на енергия, за стандартната програма за памук при пълно зареждане – НОВ (2010/30/EC): 2.08 kWh
 Времетраене на стандартната програма за памук при пълно зареждане: 225 мин
 Консумация на енергия, за стандартната програма за памук при частично зареждане – НОВ (2010/30/EC): 1.23 kWh
 Времетраене на стандартната програма за памук при частично зареждане: 137 мин
 Среднопретеглена годишна консумация на енергия – НОВ (2010/30/EC): 258.0 kWh/годишно
 Среднопретеглено времетраене на програмата: 175 мин
 Средна ефективност на кондензацията при пълно зареждане (%): 83 %
 Средна ефективност на кондензацията при частично зареждане (%): 83 %
 Среднопретеглена ефективност на кондензацията (%): 83 %

Допълнителни аксесоари

WTZ1110	Тръба за отвеждане на конденза
WTZ27400	Свързващ елемент с издърпваща се полица
WTZ27410	Свързващ елемент
WTZPW20D	Платформа с чекмедже и кошница



Серия 6, Сушилня с термопомпа, 9 kg WTR85T00BY

Сушилнята за особено ефективно сушене: клас на енергийна ефективност A++.

Мощност и потребление

- Капацитет: 9 kg
- Кондензационен тип
- Енергиен клас: A++ в скала за енергийна ефективност от A+++ до D
- Потребление на ток 258.0 kWh годишно, базирано на 160 цикъла на сушене
- Потребление на ток при стандартна програма Памук, пълно зареждане 2.08 kWh; Потребление на ток при стандартна програма Памук, половин зареждане 1.23 kWh
- Потребление на ток в режим изключено 0.1 W и в режим Stand By 0.75 W
- Програмата Памук, сухи е стандартната програма за сушене, към която се отнася информацията на етикета и указанието. Тази програма е подходяща за сушене на нормално мокри памучни дрехи и най-ефективна по отношение на енергиен разход.
- Времетраене на стандартна програма Памук, при пълно и половин зареждане: 175 мин.
- Времетраене на стандартна програма Памук, при пълно зареждане 225 мин; Времетраене на стандартна програма Памук, при половин зареждане 137 мин.
- Клас на кондензационна ефективност B. Скала от G (най-ниска ефективност) до A (най-висока ефективност).
- Претеглена кондензационна ефективност при стандартна програма Памук: 83 %.
- Претеглена кондензационна ефективност при стандартна програма Памук: 83 %.
- Ниво на шум при сушене: 64 dB (A) ге 1 pW

Програми

- Стандартни програми: памук, лесна грижа
- Специални програми: AllergyPlus, памук, ризи / блузи, SmartDry, дрехи с пух, деликатни, кърпи, ColdRefresh_1piece, ColdRefresh_5pieces, ColdRefreshBusiness, смесено натоварване, програма Super Quick 40 минути, спортно облекло, одеяло, синтетични материи, вълна, допълнителни програми, програма за време Студено, програма за време Топло

Функции

- Защита от намачкване 60 мин в края на програмата
- Бутони за управление с докосване: основни настройки, забавяне на крайното време, по-малко гладене, памет 1, памет 2, опции, бутон за захранване, дистанционно стартиране, старт / презареждане / пауза, цел на сушене, 24 часа закъснение

Комфорт и сигурност

- EasyClean филтър
- AutoDry технология
- Soft dial - регулатор
- Голям, прегледен LED-дисплей за показване на остатъчното време и 24 ч предварителен избор за край на програмата, хода на програмата, допълнителни функции.
- Sensitive Drying System: голям барабан от неръждаема стомана с

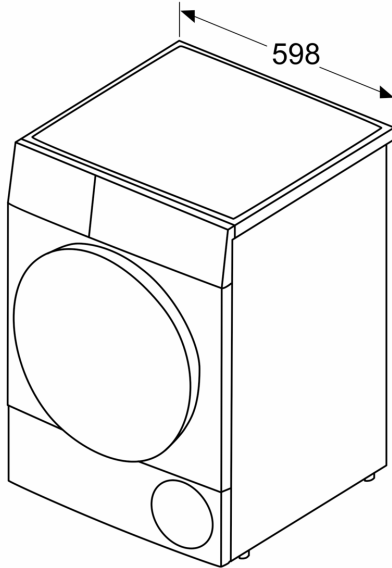
- щадяща тъканите структура, ребра със Soft-дизайн
- Антивибрационен дизайн: повече стабилност и безшумност при работа
- Защита от деца: блокиране на програмите и вратата
- Звуков сигнал за край на програмата
- Стъклена врата бяло-черно сиво
- Метална кука за затваряне на вратата
- Странично отваряне, надясно
- Дренажен комплект

Техническа информация

- Възможност за вграждане
- Размери (В x Ш x Д): 84.2 см x 59.8 см x 59.9 см
- Размери (В x Ш): 84.2 см x 59.8 см
- Дълбочина: 59.9 см
- Дълбочина с вратата: 65.2 см
- Дълбочина с отворена врата: 107.5 см
- Термопомпена технология с екологичен охлаждащ агент R290

**Серия 6, Сушилня с термopомпа, 9
kg
WTR85T00BY**

Измерване в mm



Измерване в mm

