

**Serie | 4, Сушилня с термпомпа, 8 kg
WTM85250BY**



A++



Допълнителни аксесоари

WMZ20600 : Кошничка за вълна

WTZ11400 : Свързващ елемент с издърпваща се полица

WTZ20410 : Свързващ комплект

- **SelfCleaning Condenser™**: автоматичното почистване на кондензатора гарантира високо качество на изсушаване при трайно ниско потребление на енергия.
- **Клас на енергийна ефективност A++**: за изключително ефикасно сушене.
- **SensitiveDrying система**: уникалната структура на барабана защитава дрехите и осигурява изключително ефективно изсушаване без намачкване.
- **SensitiveDrying система**: уникалната структура на барабана защитава дрехите и осигурява изключително ефективно изсушаване без намачкване.
- **SensitiveDrying система**: уникалната структура на барабана защитава дрехите и осигурява изключително ефективно изсушаване без намачкване.

Техническа информация

за вграждане/ свободностоящ :	Свободностоящ
подвижен капак :	не
Панта на вратата :	Дясно
Дължина на захранващия кабел (cm) :	145,0
Височина на подвижен плот (mm) :	842
размери на уреда (mm) :	842 x 598 x 599
Нето тегло (kg) :	50,304
Флуорирани парникови газове :	Да
Вид на охладителя :	R134a
Херметично затворено оборудване :	Да
Количество на флуорирани газове (kg) :	0,220
Количеството, изразено в CO2 еквивалент :	0,315
EAN код :	4242002941264
макс. натоварване на захранващ кабел (W) :	1000
Ток (A) :	10
Напрежение (V) :	220-240
Честота (Hz) :	50
Сертификати за одобрение :	CE, Eurasian, VDE
Капацитет памук – НОВ (2010/30/EC) :	8,0
Стандартната програма за памук :	
Памук, сухо за прибиране в гардероба	
Енергийна ефективност (2010/30/EC) :	A++
Консумация на енергия, за стандартната програма за памук при пълно зареждане – НОВ (2010/30/EC) :	1,80
Времетраене на стандартната програма за памук при пълно зареждане (min) :	203
Консумация на енергия, за стандартната програма за памук при частично зареждане – НОВ (2010/30/EC) (kWh) :	1,07
Времетраене на стандартната програма за памук при частично зареждане (min) :	126
Среднопотеглена годишна консумация на енергия – НОВ (2010/30/EC) (kWh) :	224,0
Среднопотеглено времетраене на програмата (min) :	159
Средна ефективност на кондензацията при пълно зареждане (%) :	83
Средна ефективност на кондензацията при частично зареждане (%) :	83
Среднопотеглена ефективност на кондензацията (%) :	83



4 242002 941264

Serie | 4, Сушилня с термпомпа, 8 kg WTM85250BY

Мощност и потребление

- Капацитет: 8 kg
- Метод на сушене: кондензация с термпомпена технология
- Енергиен клас: A++ в скала за енергийна ефективност от A+++ до D
- Потребление на ток 224.0 kWh годишно, базирано на 160 цикъла на сушене
- Потребление на ток при стандартна програма Памук, пълно зареждане 1.8 kWh; Потребление на ток при стандартна програма Памук, половин зареждане 1.07 kWh
- Потребление на ток в режим изключено 0.1 W и в режим Stand By 0.5 W
- Времетраене на Stand By режим: NO_FEATURE
- Програмата Памук, сухи е стандартната програма за сушене, към която се отнася информацията на етикета и указанието. Тази програма е подходяща за сушене на нормално мокри памучни дрехи и най-ефективна по отношение на енергиен разход.
- Времетраене на стандартна програма Памук, при пълно и половин зареждане: 159 мин.
- Времетраене на стандартна програма Памук, при пълно зареждане 203 мин; Времетраене на стандартна програма Памук, при половин зареждане 126 мин.
- Клас на кондензационна ефективност B. Скала от G (най-ниска ефективност) до A (най-висока ефективност).
- Претеглена кондензационна ефективност при стандартна програма Памук: 83 %.
- Претеглена кондензационна ефективност при стандартна програма Памук: 83 %.
- Ниво на шум при сушене: 65 dB (A) re 1 pW

Програми

- Специални програми: вълна finish, смесено пране, хавлиени кърпи, времева порграма за топло пране, времева програма за студено пране, спортно облекло, пух, супер кратка 40, ризи/ блузи

Функции

- Защита от намачкване 120 мин в края на програмата
- TouchControl бутони: нежно сушене, лесно гладене, предварителен избор за край на програмата, продължителност на програмата, старт / пауза, фина настройка на сушенето, 24 ч предварителен избор за край на програмата

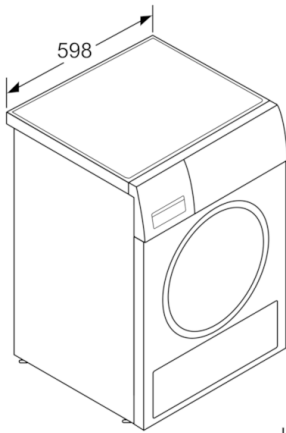
Комфорт и сигурност

- SelfCleaning самопочистващ се кондензатор
- AutoDry технология
- Електронно управление с бутони за програми с контрол на влажност, време и специални програми
- LED дисплей, показващ оставащото време, 24 ч отложен старт, индикатор за програмите, специални функции
- Sensitive Drying System: голям барабан от неръждаема стомана с щадяща тъканите структура, ребра със Soft-дизайн
- Антивибрационен дизайн: повече стабилност и безшумност при работа
- Интериорно LED осветление
- Защита от деца: блокиране на програмите и вратата
- Звуков сигнал за край на програмата
- Стъклена врата с рамка бяло / черно-сив цвят
- Комфортно заключване
- Странично отваряне, надясно
- Метална кука за затваряне на вратата

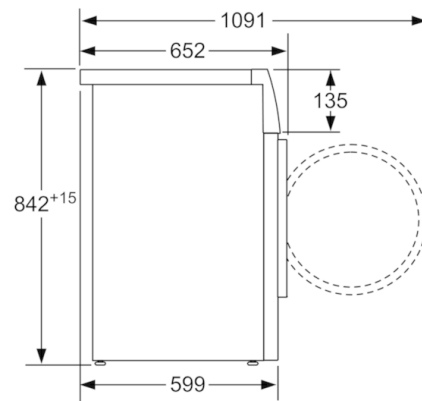
Техническа информация

- Размери (В x Ш x Д): 84,2 cm x 59,8 cm x 59,9 cm
- Възможност за вграждане

Serie | 4, Сушилня с термopомпа, 8 kg
WTM85250BY



Измерване в мм



Измерване в мм