

Serie | 4, Сушилня с термпомпа, 7 kg WTH85201BY



A++

Сушилнята за особено ефективно сушене: клас на енергийна ефективност A++.

- Енергиен клас A++. Много ниско потребление.
- **Система SensitiveDrying:** деликатно и равномерно сушене благодарение на уникалната структура на барабана.
- **Ниво на шум 65 dB:** суши много тихо.
- **Печат за качество на ECARF:** специално разработен за нуждите на хората с алергии и чувствителна кожа.
- **EasyClean филтър:** лесно почистване на кондензационния филтър.

Техническа информация

| | |
|--|-------------------|
| за вграждане/ свободностоящ : | Свободностоящ |
| подвижен капак : | не |
| Панта на вратата : | Дясно |
| Дължина на захранващия кабел (cm) : | 145,0 |
| Височина на подвижен плот (mm) : | 842 |
| размери на уреда (mm) : | 842 x 598 x 599 |
| Нето тегло (kg) : | 49,162 |
| Флуорирани парникови газове : | Да |
| Вид на охладителя : | R134a |
| Херметично затворено оборудване : | Да |
| Количество на флуорирани газове (kg) : | 0,330 |
| Количеството, изразено в CO2 еквивалент : | 0,472 |
| EAN код : | 4242002878966 |
| макс. натоварване на захранващ кабел (W) : | 600 |
| Ток (A) : | 10 |
| Напрежение (V) : | 220-240 |
| Честота (Hz) : | 50 |
| Сертификати за одобрение : | CE, Eurasian, VDE |
| Капацитет памук – НОВ (2010/30/ЕС) : | 7,0 |
| Стандартната програма за памук : | |
| Памук, сухо за прибиране в гардероба | |
| Енергийна ефективност (2010/30/ЕС) : | A++ |
| Консумация на енергия, за стандартната програма за памук при пълно зареждане – НОВ (2010/30/ЕС) : | 1,70 |
| Времетраене на стандартната програма за памук при пълно зареждане (min) : | 181 |
| Консумация на енергия, за стандартната програма за памук при частично зареждане – НОВ (2010/30/ЕС) (kWh) : | 1,00 |
| Времетраене на стандартната програма за памук при частично зареждане (min) : | 110 |
| Среднопретеглена годишна консумация на енергия – НОВ (2010/30/ЕС) (kWh) : | 212,0 |
| Среднопретеглено времетраене на програмата (min) : | 140 |
| Средна ефективност на кондензацията при пълно зареждане (%) : | 86 |
| Средна ефективност на кондензацията при частично зареждане (%) : | 88 |
| Среднопретеглена ефективност на кондензацията (%) : | 87 |

Допълнителни аксесоари

- WMZ20600 : Кошничка за вълна
 WTZ1110 : Тръба за отвеждане на конденза
 WTZ11400 : Свързващ елемент с издърпваща се полица
 WTZ20410 : Свързващ комплект



4 242002 878966

Serie | 4, Сушилня с термпомпа, 7 kg WTH85201BY

Сушилнята за особено ефективно сушене: клас на енергийна ефективност A++.

Мощност и потребление

- Капацитет: 7 kg
- Кондензационен тип
- Енергиен клас: A++ в скала за енергийна ефективност от A+++ до D
- Потребление на ток 212.0 kWh годишно, базирано на 160 цикъла на сушене
- Потребление на ток при стандартна програма Памук, пълно зареждане 1.7 kWh; Потребление на ток при стандартна програма Памук, половин зареждане 1 kWh
- Потребление на ток в режим изключено 0.1 W и в режим Stand By 0.5 W
- Времетраене на Stand By режим: NO_FEATURE
- Програмата Памук, сухи е стандартната програма за сушене, към която се отнася информацията на етикета и указанието. Тази програма е подходяща за сушене на нормално мокри памучни дрехи и най-ефективна по отношение на енергиен разход.
- Времетраене на стандартна програма Памук, при пълно и половин зареждане: 140 мин.
- Времетраене на стандартна програма Памук, при пълно зареждане 181 мин; Времетраене на стандартна програма Памук, при половин зареждане 110 мин.
- Клас на кондензационна ефективност B. Скала от G (най-ниска ефективност) до A (най-висока ефективност).
- Претеглена кондензационна ефективност при стандартна програма Памук: 87 %.
- Претеглена кондензационна ефективност при стандартна програма Памук: 87 %.
- Ниво на шум при сушене: 65 dB (A) re 1 pW

Програми

- Специални програми: вълна finish, смесено пране, хавлиени кърпи, времева порграма за топло пране, времева програма за студено пране, спортно облекло, пух, супер кратка 40, ризи/ блузи

Функции

- Защита от намачкване 120 мин в края на програмата
- TouchControl бутони: старт / пауза, нежно сушене, лесно гладене, продължителност на програмата, фина настройка на сушенето, 24 ч предварителен избор за край на програмата

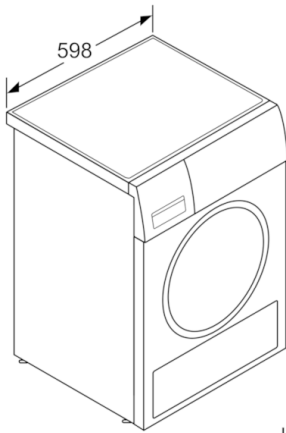
Комфорт и сигурност

- EasyClean филтър
- AutoDry технология
- Електронно управление с бутони за програми с контрол на влажност, време и специални програми
- LED дисплей, показващ оставащото време, 24 ч отложен старт, индикатор за програмите, специални функции
- Sensitive Drying System:голям барабан от неръждаема стомана с щадяща тъканите структура, ребра със Soft-дизайн
- Антивибрационен дизайн: повече стабилност и безшумност при работа
- Индикатор за пълен кондензен резервоар
- Показание за почистване на филтър
- Защита от деца: блокиране на програмите и вратата
- Звуков сигнал за край на програмата
- Стъклена врата с рамка бяло / черно-сив цвят
- Комфортно заключване
- Отваряне на вратата: дясно
- Метална кука за затваряне на вратата

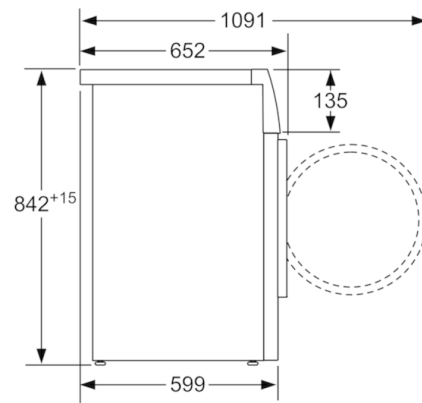
Техническа информация

- Размери (В x Ш x Д): 84,2 cm x 59,8 cm x 59,9 cm
- Възможност за вграждане

Serie | 4, Сушилня с термopомпа, 7 kg
WTH85201BY



Измерване в мм



Измерване в мм