

**Serie | 4, Сушилня с термopомпа, 8 kg  
WTH85200BY**



**A++**

**Сушилнята за особено ефективно сушене: клас на енергийна ефективност A++.**

- Енергиен клас A++. Много ниско потребление.
- **Система SensitiveDrying:** деликатно и равномерно сушене благодарение на уникалната структура на барабана.
- **Ниво на шум 65 dB:** суши много тихо.
- **EasyClean филтър:** лесно почистване на кондензационния филтър.

**Техническа информация**

за вграждане/ свободността :	Свободността
подвижен капак :	не
Панта на вратата :	Дясно
Дължина на захранващия кабел (cm) :	145,0
Височина на подвижен плот (mm) :	842
размери на уреда (mm) :	842 x 598 x 599
Нето тегло (kg) :	49,804
Флуорирани парникови газове :	Да
Вид на охладителя :	R134a
Херметично затворено оборудване :	Да
Количество на флуорирани газове (kg) :	0,330
Количеството, изразено в CO2 еквивалент :	0,472
EAN код :	4242002855257
макс. натоварване на захранващ кабел (W) :	600
Ток (A) :	10
Напрежение (V) :	220-240
Честота (Hz) :	50
Сертификати за одобрение :	CE, Eurasian, VDE
Капацитет памук – НОВ (2010/30/EC) :	8,0
Стандартната програма за памук :	
Памук, сухо за прибиране в гардероба	
Енергийна ефективност (2010/30/EC) :	A++
Консумация на енергия, за стандартната програма за памук при пълно зареждане – НОВ (2010/30/EC) :	1,90
Времетраене на стандартната програма за памук при пълно зареждане (min) :	203
Консумация на енергия, за стандартната програма за памук при частично зареждане – НОВ (2010/30/EC) (kWh) :	1,12
Времетраене на стандартната програма за памук при частично зареждане (min) :	122
Среднопретеглена годишна консумация на енергия – НОВ (2010/30/EC) (kWh) :	236,0
Среднопретеглено времетраене на програмата (min) :	157
Средна ефективност на кондензацията при пълно зареждане (%) :	87
Средна ефективност на кондензацията при частично зареждане (%) :	88
Среднопретеглена ефективност на кондензацията (%) :	88

**Допълнителни аксесоари**

- WMZ20500 : Платформа с чекмедже и кошница  
 WMZ20600 : Кошничка за вълна  
 WTZ1110 : Тръба за отвеждане на конденза  
 WTZ11400 : Свързващ елемент с издърпваща се полица  
 WTZ20410 : Свързващ комплект



## Serie | 4, Сушилня с термпомпа, 8 kg WTH85200BY

### Сушилнята за особено ефективно сушене: клас на енергийна ефективност A++.

#### Мощност и потребление

- Капацитет: 8 kg
- Кондензационен тип
- Енергиен клас: A++ в скала за енергийна ефективност от A+++ до D
- Потребление на ток 236.0 kWh годишно, базирано на 160 цикъла на сушене
- Потребление на ток при стандартна програма Памук, пълно зареждане 1.9 kWh; Потребление на ток при стандартна програма Памук, половин зареждане 1.12 kWh
- Потребление на ток в режим изключено 0.1 W и в режим Stand By 0.5 W
- Програмата Памук, сухи е стандартната програма за сушене, към която се отнася информацията на етикета и указанието. Тази програма е подходяща за сушене на нормално мокри памучни дрехи и най-ефективна по отношение на енергиен разход.
- Времетраене на стандартна програма Памук, при пълно и половин зареждане: 157 мин.
- Времетраене на стандартна програма Памук, при пълно зареждане 203 мин; Времетраене на стандартна програма Памук, при половин зареждане 122 мин.
- Клас на кондензационна ефективност B. Скала от G (най-ниска ефективност) до A (най-висока ефективност).
- Претеглена кондензационна ефективност при стандартна програма Памук: 88 %.
- Претеглена кондензационна ефективност при стандартна програма Памук: 88 %.
- Ниво на шум при сушене: 65 dB (A) re 1 pW

#### Програми

- Специални програми: вълна finish, смесено пране, хавлиени кърпи, времева порграма за топло пране, времева програма за студено пране, спортно облекло, пух, супер кратка 40, ризи/ блузи

#### Функции

- Защита от намачкване 120 мин в края на програмата
- TouchControl бутони: старт / пауза, нежно сушене, лесно гладене, продължителност на програмата, фина настройка на сушенето, 24 ч предварителен избор за край на програмата

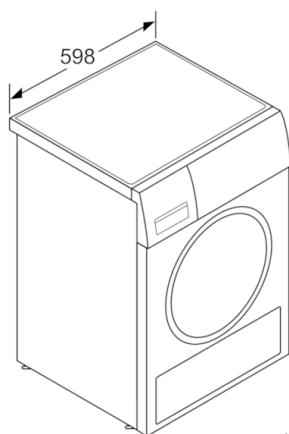
#### Комфорт и сигурност

- EasyClean филтър
- AutoDry технология
- Електронно управление с бутони за програми с контрол на влажност, време и специални програми
- LED дисплей, показващ оставащото време, 24 ч отложен старт, индикатор за програмите, специални функции
- Sensitive Drying System: голям барабан от неръждаема стомана с щадяща тъканите структура, ребра със Soft-дизайн
- Антивибрационен дизайн: повече стабилност и безшумност при работа
- Индикатор за пълен кондензен резервоар
- Показание за почистване на филтър
- Защита от деца: блокиране на програмите и вратата
- Звуков сигнал за край на програмата
- Стъклена врата с рамка бяло -черно сиво
- Комфортно заключване
- Отваряне на вратата: дясно
- Метална кука за затваряне на вратата

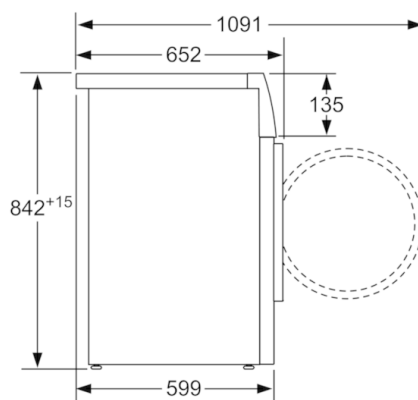
#### Техническа информация

- Размери (В x Ш x Д): 84,2 cm x 59,8 cm x 59,9 cm
- Възможност за вграждане

**Serie | 4, Сушилня с термopомпа, 8 kg**  
**WTH85200BY**



Измерване в мм



Измерване в мм