

**Серия 4, Сушилня с термopомпа, 7 kg
WTH83002BY**



WMZ20600	Кошничка за вълна
WTZ1110	Тръба за отвеждане на конденза
WTZ11400	Свързващ елемент с издърпваща се полица
WTZ20410	Свързващ комплект
WTZPW20D	Платформа с чекмедже и кошница

Сушилнята за ефективно сушене: клас на енергийна ефективност A+.

- **EasyClean с A +:** изсушава ефективно. С лесно почистване на филтъра.
- **Auto Dry** – автоматично изсушава точно до желаната от вас степен.
- **Антивибрационен дизайн:** Изключително стабилна защита от вибрации осигурява безпроблемна работа.
- **Природосъобразна сушилня с най-щадящия околна среда агент (R290).**
- **LED дисплей със сензорно управление с опция за отложен старт/край с до 24 часа.**

за вграждане/ свободностоящ:	Свободностоящ
Подвижен капак:	не
Панта на вратата:	Дясно
Дължина на захранващия кабел:	145.0 cm
Размери на уреда:	842x598x613 mm
Нето тегло:	46.9 kg
Флуорирани парникови газове:	Не
Херметично затворено оборудване:	Да
EAN код:	4242005356997
Мощност:	600 W
Ток:	10 A
Напрежение:	220-240 V
Честота:	50 Hz
Капацитет:	7.0 kg
Клас на енергийна ефективност (2010/30/EC):	A+
Консумация на енергия, за стандартната програма за памук при пълно зареждане – НОВ (2010/30/EC):	1.96 kWh
Времетраене на стандартната програма за памук при пълно зареждане:	204 мин
Консумация на енергия, за стандартната програма за памук при частично зареждане – НОВ (2010/30/EC):	1.16 kWh
Времетраене на стандартната програма за памук при частично зареждане:	126 мин
Среднопретеглена годишна консумация на енергия – НОВ (2010/30/EC):	243.0 kWh/годишно
Среднопретеглено времетраене на програмата:	159 мин
Средна ефективност на кондензацията при пълно зареждане (%):	81 %
Средна ефективност на кондензацията при частично зареждане (%):	81 %
Среднопретеглена ефективност на кондензацията (%):	81 %



Серия 4, Сушилня с термопомпа, 7 kg WTH83002BY

Сушилнята за ефективно сушене: клас на енергийна ефективност A+.

Мощност и потребление

- Клас на енергийна ефективност¹: A+
- Енергийна консумация²: 243 kWh
- Капацитет: 1 - 7 kg
- Времетрае на програма³: 204 мин
- Ниво на шум: 65 dB (A) re 1 pW
- Клас на ефективност на кондензация⁴: B
- Кондензационна ефективност⁵: 81 %

Програми

- Стандартни програми: памук, лесна грижа
- Специални програми: ризи/ блузи, пух, хавлиени кърпи, смесено пране, супер кратка 40, спортно облекло, времева програма за 30мин. студено пране, времева програма за 30 мин. топло пране

Функции

- Защита от намачкване 120 мин в края на програмата
- TouchControl бутони: лесно гладене, фина настройка на сушенето, 24 ч предварителен избор за край на програмата

Комфорт и сигурност

- EasyClean филтър
- AutoDry технология
- Електронно управление с бутони за програми с контрол на влажност, време и специални програми
- LED дисплей, показващ оставащото време, 24 ч отложен старт, индикатор за програмите, специални функции
- Sensitive Drying System: голям барабан от неръждаема стомана с щадяща тъканите структура, ребра със Soft-дизайн
- Антивибрационен дизайн: повече стабилност и безшумност при работа
- Индикатор за пълен кондензен резервоар
- Показание за почистване на филтър
- Защита от деца: блокиране на програмите и вратата
- Звуков сигнал за край на програмата
- люк бял
- Комфортно заключване
- Отваряне на вратата: дясно
- Метална кука за затваряне на вратата

Техническа информация

- Възможност за поставяне в ниша с височина 85 см
- Размери (В x Ш): 84.2 см x 59.8 см
- Дълбочина: 61.3 см
- Дълбочина с вратата: 65.1 см
- Дълбочина с отворена врата: 108.3 см
- Термопомпена технология с екологичен охлаждащ агент R290

¹ Скала на класовете за енергийна ефективност от A+++ to D

² Консумация на енергия kWh годишно, въз основа на 160 цикъла на сушене на стандартната програма за памук при пълно и

частично зареждане и консумация на режимите с ниска мощност

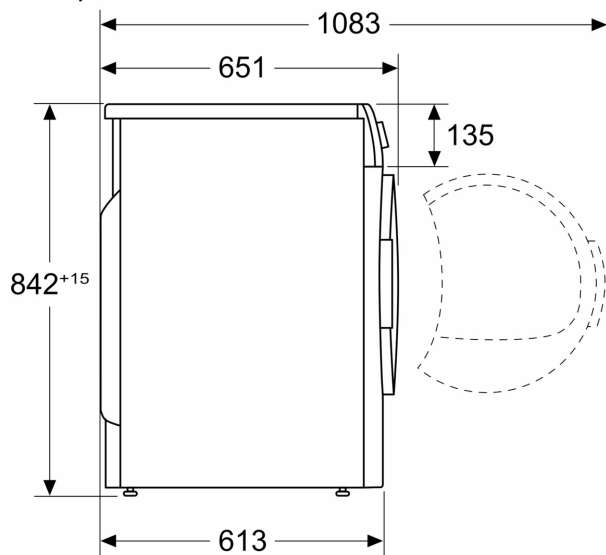
³ Време на програмата при стандартната програма за памук и пълно зареждане

⁴ От скала за клас на ефективност при кондензацията от A до G

⁵ Претеглена ефективност на кондензация при стандартната програма за памук и пълно и частично натоварване

**Серия 4, Сушильня с термопомпа, 7
kg
WTH83002BY**

Измерване в мм



Измерване в mm

