

**Серия 4, Сушилня с термопомпа, 8 kg  
WTH08200BY**



**Сушилнята за изключително ефективно сушене: клас на енергийна ефективност A++.**

- **Auto Dry** – автоматично изсушава точно до желаната от вас степен.
- **Easy Clean с A++:** изключително ефективно сушене и лесно почистване на кондензаторния филтър.
- **Антивибрационен дизайн:** Изключително стабилна защита от вибрации осигурява безпроблемна работа.
- **Природосъобразна сушилня с най-щадящия околна среда агент (R290).**
- **LED дисплей със сензорно управление с опция за отложен старт/край с до 24 часа.**

WMZ20600 Кошничка за вълна  
 WTZ1110 Тръба за отвеждане на конденза  
 WTZ11400 Свързващ елемент с издърпваща се полица  
 WTZ20410 Свързващ комплект  
 WTZPW20D Платформа с чекмедже и кошница

за вграждане/ свободностоящ: ..... Свободностоящ  
 Подвижен капак: ..... не  
 Панта на вратата: ..... Дясно  
 Дължина на захранващия кабел: ..... 145.0 cm  
 Размери на уреда: ..... 842x598x613 mm  
 Нето тегло: ..... 49.1 kg  
 Флуорирани парникови газове: ..... Не  
 Херметично затворено оборудване: ..... Да  
 EAN код: ..... 4242005420094  
 Мощност: ..... 625 W  
 Ток: ..... 10 A  
 Напрежение: ..... 220-240 V  
 Честота: ..... 50 Hz  
 Капацитет: ..... 8.0 kg  
 Клас на енергийна ефективност (2010/30/EC): ..... A++  
 Консумация на енергия, за стандартната програма за памук при пълно зареждане – НОВ (2010/30/EC): ..... 1.87 kWh  
 Времетраене на стандартната програма за памук при пълно зареждане: ..... 205 мин  
 Консумация на енергия, за стандартната програма за памук при частично зареждане – НОВ (2010/30/EC): ..... 1.14 kWh  
 Времетраене на стандартната програма за памук при частично зареждане: ..... 130 мин  
 Среднопретеглена годишна консумация на енергия – НОВ (2010/30/EC): ..... 236.0 kWh/годишно  
 Среднопретеглено времетраене на програмата: ..... 162 мин  
 Средна ефективност на кондензацията при пълно зареждане (%): ..... 81 %  
 Средна ефективност на кондензацията при частично зареждане (%): ..... 81 %  
 Среднопретеглена ефективност на кондензацията (%): ..... 81 %



## Серия 4, Сушилня с термопомпа, 8 kg WTH08200VY

### Сушилнята за изключително ефективно сушене: клас на енергийна ефективност A++.

#### Мощност и потребление

- Клас на енергийна ефективност<sup>1</sup>: A++
- Енергийна консумация<sup>2</sup>: 236 kWh
- Капацитет: 1 - 8 kg
- Времетраене на програма<sup>3</sup>: 205 мин
- Ниво на шум: 65 dB (A) re 1 pW
- Клас на ефективност на кондензация<sup>4</sup>: B
- Кондензационна ефективност<sup>5</sup>: 81 %

#### Програми

- Стандартни програми: памук, лесна грижа
- Специални програми: ризи/ блузи, пух, фино дамско бельо, хавлиени кърпи, смесено пране, супер кратка 40, спортно облекло, вълна сушене в кошница, времева порграма за топло пране

#### Функции

- TouchControl бутони: нежно сушене, лесно гладене, продължителност на програмата, фина настройка на сушенето, 24 ч предварителен избор за край на програмата

#### Комфорт и сигурност

- EasyClean филтър
- AutoDry технология
- Електронно управление с бутони за програми с контрол на влажност, време и специални програми
- LED дисплей, показващ оставащото време, 24 ч отложен старт, индикатор за програмите, специални функции
- Sensitive Drying System: голям барабан от неръждаема стомана с щадяща тъканите структура, ребра със Soft-дизайн
- Антивибрационен дизайн: повече стабилност и безшумност при работа
- Кошница за сушене на вълнени дрехи
- Дренажен комплект
- Индикатор за пълен кондензен резервоар
- Показание за почистване на филтър
- Защита от деца: блокиране на програмите и вратата
- Цикъл против намачкване в края на програмата
- Звуков сигнал за край на програмата
- люк сребрист инокс, сиво черен
- Комфортно заключване
- Отваряне на вратата: дясно
- Метална кука за затваряне на вратата

#### Техническа информация

- Възможност за поставяне в ниша с височина 85 cm
- Размери (В x Ш): 84.2 cm x 59.8 cm
- Дълбочина: 61.3 cm
- Дълбочина с вратата: 65.1 cm
- Дълбочина с отворена врата: 110.5 cm

- Термопомпена технология с екологичен охлаждащ агент R290

<sup>1</sup> Скала на класовете за енергийна ефективност от A+++ to D

<sup>2</sup> Консумация на енергия kWh годишно, въз основа на 160 цикъла на сушене на стандартната програма за памук при пълно и частично зареждане и консумация на режимите с ниска мощност

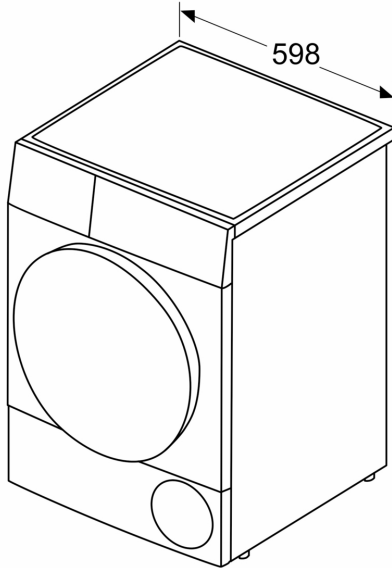
<sup>3</sup> Време на програмата при стандартната програма за памук и пълно зареждане

<sup>4</sup> От скала за клас на ефективност при кондензацията от A до G

<sup>5</sup> Претеглена ефективност на кондензация при стандартната програма за памук и пълно и частично натоварване

**Серия 4, Сушилня с термопомпа, 8  
kg  
WTH08200VY**

Измерване в mm



Измерване в mm

