

**Серия 6, Сушилня с термпомпа, 9 kg
WQH245B6VY**



WMZ20600	Кошничка за вълна
WTZ27500	Свързващ елемент с издърпваща се полица
WTZ27510	Свързващ елемент
WTZPW20D	Платформа с чекмедже и кошница

Сушилня с термпомпа и функция Smart Dry, достъпна чрез Home Connect. Пести енергия с клас: A+++ и самопочистващия се кондензатор. Защитава дрехите ви с функцията Auto Dry.

- Auto Dry – автоматично изсушава точно до желаната от вас степен.
- Самопочистващ се кондензатор – без мъх в кондензатора за върхова енергийна ефективност клас A+++.
- Smart Dry – вашите свързани сушилни и пералня препоръчват точната програма за сушене.
- Home Connect – домакински уреди с интелигентна свързаност за по-лесно ежедневие.
- Интелигентно енергийно управление за вашата сушилня.

за вграждане/ свободностоящ: Свободностоящ
 Подвижен капак: не
 Панта на вратата: Дясно
 Дължина на захранващия кабел: 145.0 cm
 Размери на уреда: 842x598x599 mm
 Нето тегло: 55.1 kg
 Флуорирани парникови газове: Не
 Херметично затворено оборудване: Да
 EAN код: 4242005447084
 Мощност: 600 W
 Ток: 10 A
 Напрежение: 220-240 V
 Честота: 50 Hz
 Капацитет: 9.0 kg
 Клас на енергийна ефективност (2010/30/EC): A+++
 Консумация на енергия, за стандартната програма за памук при пълно зареждане – НОВ (2010/30/EC): 1.60 kWh
 Времетраене на стандартната програма за памук при пълно зареждане: 195 мин
 Консумация на енергия, за стандартната програма за памук при частично зареждане – НОВ (2010/30/EC): 0.89 kWh
 Времетраене на стандартната програма за памук при частично зареждане: 125 мин
 Среднопретеглена годишна консумация на енергия – НОВ (2010/30/EC): 193.0 kWh/годишно
 Среднопретеглено времетраене на програмата: 155 мин
 Средна ефективност на кондензацията при пълно зареждане (%): 88 %
 Средна ефективност на кондензацията при частично зареждане (%): 88 %
 Среднопретеглена ефективност на кондензацията (%): 88 %



Серия 6, Сушилня с термopомпа, 9 kg WQH245B6VY

Сушилня с термopомпа и функция Smart Dry, достъпна чрез Home Connect. Пести енергия с клас: A+++ и самопочистващия се кондензатор. Защишава дрехите ви с функцията Auto Dry.

Мощност и потребление

- Клас на енергийна ефективност¹: A+++
- Енергийна консумация²: 193 kWh
- Капацитет: 1 - 9 kg
- Времетраене на програма³: 195 мин
- Ниво на шум: 63 dB (A) ге 1 pW
- Клас на ефективност на кондензация⁴: B
- Кондензационна ефективност⁵: 88 %

Програми

- Стандартни програми: памук, лесна грижа
- Програма за спално бельо: намалява заплитането на големи предмети благодарение на реверсивния барабан
- програми чрез приложението: Woollens finish, Time program cold
- Специални програми: App, памук, Bed linens, ризи/ блузи, Cotton Eco, пух, деликатно пране, хавлиени кърпи, Hygiene, смесено пране, супер кратка 40, спортно облекло, синтетика, времева програма за топло пране

Функции

- Home Connect: Дистанционно наблюдение и управление, Управление на енергията, Дистанционна диагностика, SmartDry, допълнителни програми чрез изтегляне. Винаги поддържайте уреда си актуален чрез актуализация на фърмуера.
- SmartDry: Програма за перфектно изсушаване базирана на последния цикъл на пране
- Опция за половин зареждане: оптимизира сушенето при по-малко дрехи
- Защита от намачкване 120 мин в края на програмата
- TouchControl бутони: basic setup, предварителен избор за край на програмата, Half load, лесно гладене, защита от деца 3 сек., My favorite, бутон за електрохранването, Remote Start, нежно сушене, smartDry/IntelligentDry, Start / Reload / Pause, задача за сушене, предварителен избор за край на програмата

Комфорт и сигурност

- selfCleaning самопочистващ се кондензатор
- Елегантен и ергономично наклонен контролен панел за лесна употреба
- Голям, прегледен LED-дисплей за показание на остатъчното време и 24 ч предварителен избор за край на програмата, хода на програмата, допълнителни функции.
- Препоръка при зареждане
- индикация за презареждане
- EcoSilence Drive: тих инверторен мотор с дълъг живот
- AutoDry технология
- Осветен програматор с интегриран ключ за вкл./изкл.
- Sensitive Drying System: голям барабан от неръждаема стомана с щадяща тъканите структура, ребра със Soft-дизайн

- Антивибрационен дизайн: повече стабилност и безшумност при работа
- Интериорно LED осветление
- Дренажен комплект
- Защита от деца: блокиране на програмите и вратата
- Звуков сигнал за край на програмата
- Брояч: брой завършени програми
- люк black-blackgrey
- Метална кука за затваряне на вратата

Техническа информация

- Възможност за поставяне в ниша с височина 85 см
- Размери (В x Ш): 842 мм x 598 мм
- Дълбочина на уреда: 599 мм
- Дълбочина на уреда заедно с вратата: 634 мм
- Дълбочина на уреда при отворена врата: 1069 мм
- Термopомпена технология с екологичен охлаждащ агент R290

¹ Скала на класовете за енергийна ефективност от A+++ to D

² Консумация на енергия kWh годишно, въз основа на 160 цикъла на сушене на стандартната програма за памук при пълно и частично зареждане и консумация на режимите с ниска мощност

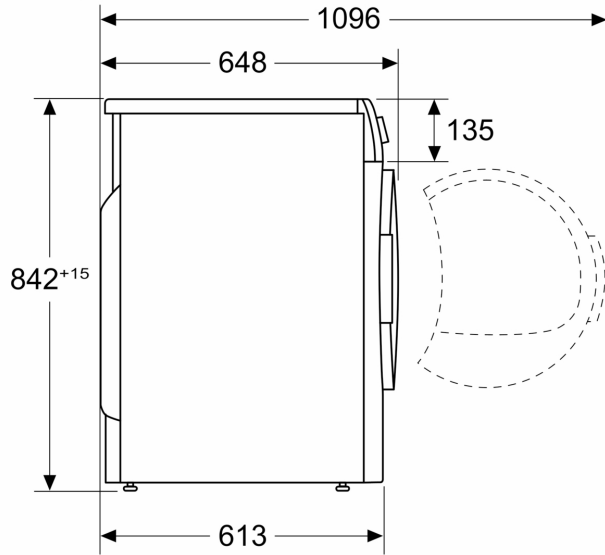
³ Време на програмата при стандартната програма за памук и пълно зареждане

⁴ От скала за клас на ефективност при кондензацията от A до G

⁵ Претеглена ефективност на кондензация при стандартната програма за памук и пълно и частично натоварване

**Серия 6, Сушильня с термопомпа, 9
kg
WQH245B6VY**

Измерване в мм



Измерване в mm

