

**Серия 6, Сушилня с термопомпа, 9 kg
WQG24101BY**



Сушилнята с термопомпа и сензор Auto Dry знае кога прането е готово, като предотвратява прегряването и предпазва дрехите ви.

- **Easy Clean филтър:** ефективно сушене с лесна поддръжка.
- **Auto Dry –** автоматично изсушава точно до желаната от вас степен.
- **Половин зареждане –** оптимизира настройките на сушене, като обем и продължителност, при малки обеми.
- **Природосъобразна сушилня с най-щадящия околна среда агент (R290).**
- **Бързо сушене в рамките на 40 минути,** подходящо за малко количество синтетични влакна и тънки тъкани.

Техническа информация

за вграждане/ свободностоящ: Свободностоящ
 Подвижен капак: не
 Панта на вратата: Вдясно
 Дължина на захранващия кабел: 145 cm
 Размери на уреда: 842x598x613 mm
 Нето тегло: 48.6 kg
 Флуорирани парникови газове: R290
 Херметично затворено оборудване: Да
 EAN код: 4242005468959
 Мощност: 600 W
 Ток: 10 A
 Напрежение: 220-240 V
 Честота: 50 Hz
 Максимална вместимост в kg (EC 2017/1369): 9.0 kg
 Клас на енергийна ефективност¹: D
 Средно потребление на енергия на цикъл (EC 2017/1369): 1.28 kWh/цикъл
 Средно потребление на енергия за 100 цикъла (EC 2017/1369): 128 kWh/100 cycles
 Ефективност на кондензиране (EC 2017/1369): 83 %
 Продължителност на програмата при половин капацитет (EC 2017/1369): 2:12
 Продължителност на програмата при номинален капацитет (EC 2017/1369): 3:50

Допълнителни аксесоари

WMZ20600	Кошничка за вълна
WTZ1110	Тръба за отвеждане на конденза
WTZ27400	Свързващ елемент с издърпваща се полица
WTZ27410	Свързващ елемент
WTZPW40D	Платформа с чекмедже и кошница



¹ Скала на енергийните класове от А до G

Серия 6, Сушилня с термопомпа, 9 kg WQG24101BY

Сушилнята с термопомпа и сензор Auto Dry знае кога прането е готово, като предотвратява прегряването и предпазва дрехите ви.

- Дълбочина: 61.3 см
- Дълбочина с вратата: 64.8 см
- Дълбочина с отворена врата: 109.6 см
- Термопомпена технология с екологичен охлаждащ агент R290

¹ Скала на класовете за енергийна ефективност от А до G

² Среднопретеглена консумация на енергия за 100 цикъла на сушене в kWh с програмата Eco

³ Програма Eco при пълно натоварване

Мощност и потребление

- Клас на енергийна ефективност¹: D
- Енергийна консумация²: 128 kWh
- Капацитет на сушене³: 9 кг
- Продължителност³: 3:50 ч:мин
- Клас на шум: B (по скала от А до D)
- Ниво на шум³: 62 dB (A) ге 1 pW
- Клас на кондензационна ефективност: C (по скала от А до D)
- Кондензационна ефективност³: 83%

Програми

- Стандартни програми: памук, лесна грижа
- Специални програми: Памук, Ризи/Блузи, Памук Еко, Пух, Деликатно пране, Хавлии, Смесено пране, Супер бързо 40', Спортно облекло, Юргани, Синтетика, Вълна-Finish, Времева програма за студено пране, Времева програма за топло пране

Функции

- Защита от намачкване 120 мин в края на програмата
- Опция за половин зареждане: оптимизира сушенето при по-малко дрехи
- TouchControl бутони: Сухо за гладене, Сухо за шкаф, Сухо за шкаф +, Отлагане на края на програмата, Половин натоварване, По-малко гладене, Нежно сушене, сигнал, Старт/Презареждане/Пауза, Отлагане на края на програмата

Комфорт и сигурност

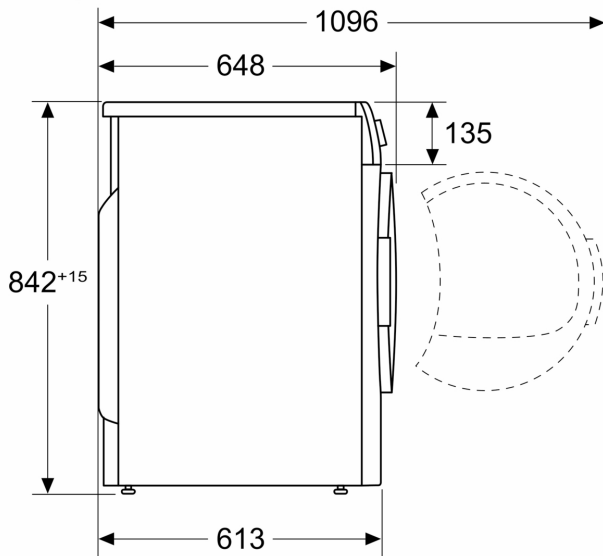
- EasyClean филтър
- AutoDry технология
- Голям, прегледен LED-дисплей за показване на остатъчното време и 24 ч предварителен избор за край на програмата, хода на програмата, допълнителни функции.
- Препоръка при зареждане
- Брояч: брой завършени програми
- Soft dial - регулатор
- Sensitive Drying System: Голям барабан от неръждаема стомана с щадяща тъканите структура, ребра със Soft-дизайн
- Антивибрационен дизайн: повече стабилност и безшумност при работа
- Дренажен комплект
- Детска защита: блокиране на програмите и вратата
- Звуков сигнал за край на програмата
- Люк бяло / черно-сив цвят
- Странично отваряне, надясно
- Метална кука за затваряне на вратата

Техническа информация

- Възможност за поставяне в ниша с височина 85 см
- Размери (В x Ш): 84.2 см x 59.8 см

**Серия 6, Сушильня с термопомпа, 9
kg
WQG24101BY**

Измерване в мм



Измерване в mm

