

**Серия 6, Сушилня с термопомпа, 9 kg  
WQG24100BY**



**Сушилнята с термопомпа и A++ спестява енергия и нейният сензор AutoDry знае кога прането ви е готово, което избягва прегряване и предпазва вашите дрехи.**

- **Easy Clean с A++:** изключително ефективно сушене и лесно почистване на кондензаторния филтър.
- **Auto Dry –** автоматично изсушава точно до желаната от вас степен.
- **AntiVibration дизайн:** изключително стабилна и много тиха благодарение на защитата от вибрации.
- **Природосъобразна сушилня с най-щадящия околна среда агент (R290).**
- **Голям LED дисплей:** лесно управление и избор на допълнителни функции.

за вграждане/ свободностоящ: ..... Свободностоящ  
 Подвижен капак: ..... не  
 Панта на вратата: ..... Дясно  
 Дължина на захранващия кабел: ..... 145.0 cm  
 Размери на уреда: ..... 842x598x613 mm  
 Нето тегло: ..... 50.3 kg  
 Флуорирани парникови газове: ..... Не  
 Херметично затворено оборудване: ..... Да  
 Количеството, изразено в CO2 еквивалент: ..... 0.000 T  
 EAN код: ..... 4242005303380  
 Мощност: ..... 625 W  
 Ток: ..... 10 A  
 Напрежение: ..... 220-240 V  
 Честота: ..... 50 Hz  
 Капацитет: ..... 9.0 kg  
 Клас на енергийна ефективност (2010/30/ЕС): ..... A++  
 Консумация на енергия, за стандартната програма за памук при пълно зареждане – НОВ (2010/30/ЕС): ..... 2.11 kWh  
 Времетраене на стандартната програма за памук при пълно зареждане: ..... 238 мин  
 Консумация на енергия, за стандартната програма за памук при частично зареждане – НОВ (2010/30/ЕС): ..... 1.22 kWh  
 Времетраене на стандартната програма за памук при частично зареждане: ..... 143 мин  
 Среднопретеглена годишна консумация на енергия – НОВ (2010/30/ЕС): ..... 259.0 kWh/годишно  
 Среднопретеглено времетраене на програмата: ..... 184 мин  
 Средна ефективност на кондензацията при пълно зареждане (%): 85 %  
 Средна ефективност на кондензацията при частично зареждане (%): ..... 85 %  
 Среднопретеглена ефективност на кондензацията (%): ..... 85 %

WMZ20600	Кошничка за вълна
WTZ1110	Тръба за отвеждане на конденза
WTZ11400	Свързващ елемент с издърпваща се полица
WTZ20410	Свързващ комплект
WTZPW20D	Платформа с чекмедже и кошница



## Серия 6, Сушилня с термopомпа, 9 kg WQG24100BY

**Сушилнята с термopомпа и A++ спестява енергия и нейният сензор AutoDry знае кога прането ви е готово, което избягва прегряване и предпазва вашите дрехи.**

### Мощност и потребление

- Клас на енергийна ефективност<sup>1</sup>: A++
- Енергийна консумация<sup>2</sup>: 259 kWh
- Капацитет: 1 - 9 kg
- Времетраене на програма<sup>3</sup>: 238 мин
- Ниво на шум: 64 dB (A) re 1 pW
- Клас на ефективност на кондензация<sup>4</sup>: B
- Кондензационна ефективност<sup>5</sup>: 85 %

### Програми

- Стандартни програми: памук, лесна грижа
- Специални програми: AllergyPlus, памук, ризи / блузи, дрехи с пух, деликатни, кърпи, ColdRefresh\_1piece, ColdRefresh\_5pieces, ColdRefreshBusiness, смесено натоварване, програма Super Quick 40 минути, спортно облекло, одеяло, синтетични материали, вълна, допълнителни програми, програма за време Студено, програма за време Топло

### Функции

- Защита от намачкване 120 мин в края на програмата
- Опция за половин зареждане: оптимизира сушенето при по-малко дрехи
- Бутони за управление с докосване: основни настройки, забавяне на крайното време, по-малко гладене, памет 1, памет 2, опции, бутон за захранване, дистанционно стартиране, старт / презареждане / пауза, цел на сушене, 24 часа закъснение

### Комфорт и сигурност

- AutoDry технология
- Голям, прегледен LED-дисплей за показване на остатъчното време и 24 ч предварителен избор за край на програмата, хода на програмата, допълнителни функции.
- Soft dial - регулатор
- Sensitive Drying System: голям барабан от неръждаема стомана с щадяща тъканите структура, ребра със Soft-дизайн
- Антивибрационен дизайн: повече стабилност и безшумност при работа
- Дренажен комплект
- Защита от деца: блокиране на програмите и вратата
- Звуков сигнал за край на програмата
- люк бяло -черно сиво
- Странично отваряне, надясно
- Метална кука за затваряне на вратата

### Техническа информация

- Възможност за вграждане
- Размери (В x Ш): 84.2 cm x 59.8 cm
- Дълбочина: 61.3 cm
- Дълбочина с вратата: 64.8 cm
- Дълбочина с отворена врата: 109.6 cm

- Термopомпена технология с екологичен охлаждащ агент R290

<sup>1</sup> Скала на класовете за енергийна ефективност от A+++ to D

<sup>2</sup> Консумация на енергия kWh годишно, въз основа на 160 цикъла на сушене на стандартната програма за памук при пълно и частично зареждане и консумация на режимите с ниска мощност

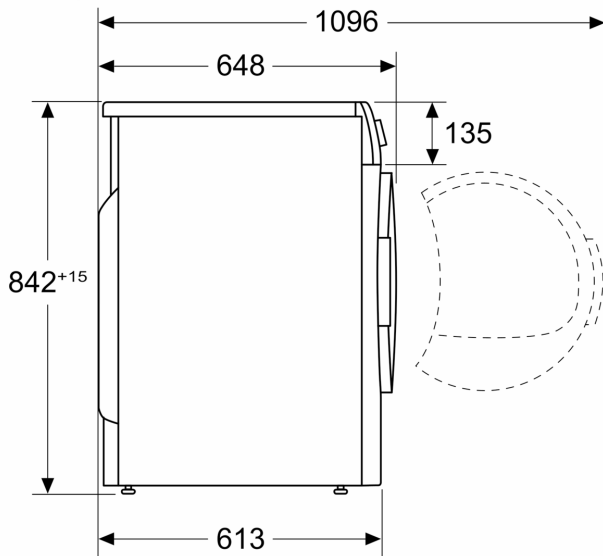
<sup>3</sup> Време на програмата при стандартната програма за памук и пълно зареждане

<sup>4</sup> От скала за клас на ефективност при кондензацията от A до G

<sup>5</sup> Претеглена ефективност на кондензация при стандартната програма за памук и пълно и частично натоварване

**Серия 6, Сушилня с термопомпа, 9  
kg  
WQG24100BY**

Измерване в мм



Измерване в мм

