

**Серия 8, Сушилня с термопомпа, 9 kg
WQB245A7BY**



Сушилнята с термопомпа, която осигурява постоянно ниска консумация на енергия със самопочистващ се кондензатор и се грижи за дрехите ви благодарение на функциите Auto Dry, Iron Assist и Smart Dry.

- **Самопочистващ се кондензатор:** поддържа кондензатора свободен от власинки, за да осигури оптимална енергийна ефективност.
- **Auto Dry – автоматично изсушава точно до желаната от вас степен.**
- **Smart Dry:** вашата свързана сушилня и пералня препоръчват правилната програма за сушене.
- **Home Connect – домакински уреди с интелигентна свързаност за по-лесно ежедневие.**
- **Iron Assist:** обработка с топла пара, която намалява гънките с до 50%.

Техническа информация

за вграждане/ свободностоящ: Свободностоящ
 Подвижен капак: не
 Панта на вратата: Десен с обръщане
 Дължина на захранващия кабел: 145 cm
 Размери на уреда: 842x598x613 mm
 Нето тегло: 57.2 kg
 Флуорирани парникови газове: R290
 Херметично затворено оборудване: Да
 EAN код: 4242005364145
 Мощност: 600 W
 Ток: 10 A
 Напрежение: 220-240 V
 Честота: 50 Hz
 Максимална вместимост в kg (EC 2017/1369): 9.0 kg
 Клас на енергийна ефективност¹: C
 Средно потребление на енергия на цикъл (EC 2017/1369): 1.10 kWh/цикъл
 Средно потребление на енергия за 100 цикъла (EC 2017/1369): 110 kWh/100 cycles
 Ефективност на кондензиране (EC 2017/1369): 88 %
 Продължителност на програмата при половин капацитет (EC 2017/1369): 2:05
 Продължителност на програмата при номинален капацитет (EC 2017/1369): 3:15

Допълнителни аксесоари

- | | |
|----------|---|
| WTZPW20D | Платформа с чекмедже и кошница |
| WMZ20600 | Кошничка за вълна |
| WTZ27500 | Свързващ елемент с издърпваща се полица |
| WTZ27510 | Свързващ елемент |



¹ Скала на енергийните класове от А до G

Серия 8, Сушилня с термопомпа, 9 kg WQB245A7BY

Сушилнята с термопомпа, която осигурява постоянно ниска консумация на енергия със самопочистващ се кондензатор и се грижи за дрехите ви благодарение на функциите Auto Dry, Iron Assist и Smart Dry.

Мощност и потребление

- Клас на енергийна ефективност¹: C
- Енергийна консумация²: 110 kWh
- Капацитет на сушене³: 9 кг
- Продължителност³: 3:15 ч:мин
- Клас на шум: B (по скала от A до D)
- Ниво на шум³: 61 dB (A) ге 1 pW
- Клас на кондензационна ефективност: B (по скала от A до D)
- Кондензационна ефективност³: 88%

Програми

- Стандартни програми: памук, лесна грижа
- Iron Assist: намалява намачкванията на сухи дрехи
- Програма за спално бельо: намалява заплитането на големи дрехи благодарение на обръщания се барабан
- Програми чрез приложението: Спортно облекло, Временна програма-студено
- Специални програми: Програми чрез приложението, Памук, Спално бельо, Ризи/Блузи, Памук Еко, Деликатно пране, Хавлии, Хигиена Plus, Iron Assist, Смесено пране, Супер бързо 40', Синтетика, Сушене вълна в кошница, Времева програма за топло пране

Функции

- Home Connect: Дистанционно наблюдение и управление, Управление на енергията, Дистанционна диагностика, SmartDry, Допълнителни програми чрез изтегляне. Винаги поддържайте уреда си актуален чрез актуализации на софтуера.
- SmartDry: Програма за перфектно изсушаване базирана на последния цикъл на пране
- Опция за половин зареждане: оптимизира сушенето при по-малко дрехи
- Защита от намачкване 120 мин в края на програмата
- TouchControl бутони: 1 риза, 5 ризи, Основни настройки, Сухо за гладене, Формално облекло, Сухо за шкаф, Сухо за шкаф +, Отлагане на края на програмата, Половин натоварване, Детска защита, По-малко гладене, myFavorite, Бутон за включване, Дистанционно стартиране, Нежно сушене, SmartDry, Старт/Презареждане/Пауза, Отлагане на края на програмата

Комфорт и сигурност

- SelfCleaning-самопочистващ се кондензатор
- Елегантен и ергономично наклонен контролен панел за лесна употреба
- EcoSilence Drive: тих инверторен мотор с дълъг живот
- Препоръка при зареждане
- Индикация за дозареждане
- AutoDry технология

- Сензорен селектор на програми със сензорни бутони
- Sensitive Drying System: Голям барабан от неръждаема стомана с щадяща тъканите структура, ребра със Soft-дизайн
- Антивибрационен дизайн: повече стабилност и безшумност при работа
- Кошница за сушене на вълнени дрехи
- Интериорно LED осветление
- Дренажен комплект
- Детска защита: блокиране на програмите и вратата
- Звуков сигнал за край на програмата
- Брояч: брой завършени програми
- Странично отваряне, надясно, затваряне на вратата - може да бъде обърнато
- Люк хром, бяло
- Метална кука за затваряне на вратата

Техническа информация

- Възможност за поставяне в ниша с височина 85 см
- Размери (В x Ш): 84.2 см x 59.8 см
- Дълбочина: 61.3 см
- Дълбочина с вратата: 65.1 см
- Дълбочина с отворена врата: 110.5 см
- Термопомпена технология с екологичен охлаждащ агент R290

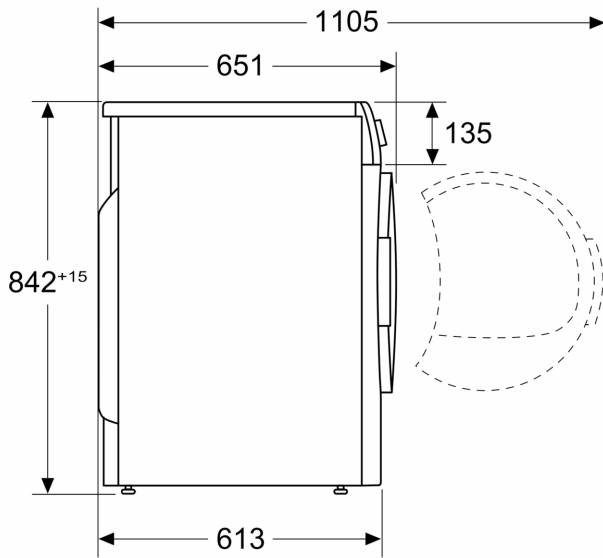
¹ Скала на класовете за енергийна ефективност от A до G

² Среднопрегледена консумация на енергия за 100 цикъла на сушене в kWh с програмата Eco

³ Програма Eco при пълно натоварване

**Серия 8, Сушильня с термопомпа, 9
kg
WQB245A7BY**

Измерване в мм



Измерване в mm

