

**Серия 8, Сушилня с термopомпа, 9 kg  
WQB245A0BY**



**Сушилнята с термopомпа и Smart Dry, захранвана от Home Connect. Спестява енергия с енергиен клас A+++ и самопочистващ се кондензатор. Защишава вашите дрехи с Auto Dry и намалява дрехите за гладене с функцията Iron Assist.**

- Auto Dry – автоматично изсушава точно до желаната от вас степен.
- Самопочистващ се кондензатор – без мъх в кондензатора за върхова енергийна ефективност клас A+++.
- Smart Dry – вашите свързани сушилня и пералня препоръчват точната програма за сушене.
- Home Connect – домакински уреди с интелигентна свързаност за по-лесно ежедневие.
- Интелигентно енергийно управление за вашата сушилня.

WMZ20600 Кошничка за вълна  
WTZ27500 Свързващ елемент с издърпваща се полица  
WTZ27510 Свързващ елемент  
WTZPW20D Платформа с чекмедже и кошница

за вграждане/ свободностоящ: ..... Свободностоящ  
Подвижен капак: ..... не  
Панта на вратата: ..... Дясно сменяем  
Дължина на захранващия кабел: ..... 145.0 cm  
Размери на уреда: ..... 842x598x613 mm  
Нето тегло: ..... 56.8 kg  
Флуорирани парникови газове: ..... Не  
Херметично затворено оборудване: ..... Да  
EAN код: ..... 4242005345915  
Мощност: ..... 600 W  
Ток: ..... 10 A  
Напрежение: ..... 220-240 V  
Честота: ..... 50 Hz  
Капацитет: ..... 9.0 kg  
Клас на енергийна ефективност (2010/30/EC): ..... A+++  
Консумация на енергия, за стандартната програма за памук при пълно зареждане – НОВ (2010/30/EC): ..... 1.60 kWh  
Времетраене на стандартната програма за памук при пълно зареждане: ..... 195 мин  
Консумация на енергия, за стандартната програма за памук при частично зареждане – НОВ (2010/30/EC): ..... 0.89 kWh  
Времетраене на стандартната програма за памук при частично зареждане: ..... 125 мин  
Среднопретеглена годишна консумация на енергия – НОВ (2010/30/EC): ..... 193.0 kWh/годишно  
Среднопретеглено времетраене на програмата: ..... 155 мин  
Средна ефективност на кондензацията при пълно зареждане (%): ..... 88 %  
Средна ефективност на кондензацията при частично зареждане (%): ..... 88 %  
Среднопретеглена ефективност на кондензацията (%): ..... 88 %



## Серия 8, Сушилня с термopомпа, 9 kg WQB245A0BY

**Сушилнята с термopомпа и Smart Dry, захранвана от Home Connect. Спестява енергия с енергиен клас A+++ и самопочистващ се кондензатор. Защишава вашите дрехи с Auto Dry и намалява дрехите за гладене с функцията Iron Assist.**

### Мощност и потребление

- Клас на енергийна ефективност<sup>1</sup>: A+++
- Енергийна консумация<sup>2</sup>: 193 kWh
- Капацитет: 1 - 9 kg
- Времетраене на програма<sup>3</sup>: 195 мин
- Ниво на шум: 61 dB (A) re 1 pW
- Клас на ефективност на кондензация<sup>4</sup>: B
- Кондензационна ефективност<sup>5</sup>: 88 %

### Програми

- Стандартни програми: памук, лесна грижа
- Iron Assist
- Програма за спално бельо: намалява заплитането на големи предмети благодарение на реверсивния барабан
- програми чрез приложението: Woollens finish, Time program cold
- Специални програми: App, памук, Bed linens, ризи/ блузи, Cotton Eco, деликатно пране, хавлиени кърпи, Hygiene, Iron Assist/smartFinish, смесено пране, супер кратка 40, спортно облекло, синтетика, времева порграма за топло пране

### Функции

- Home Connect: Дистанционно наблюдение и управление, Управление на енергията, Дистанционна диагностика, SmartDry, допълнителни програми чрез изтегляне. Винаги поддържайте уреда си актуален чрез актуализация на фърмуера.
- SmartDry: Програма за перфектно изсушаване базирана на последния цикъл на пране
- Опция за половин зареждане: оптимизира сушенето при по-малко дрехи
- Защита от намачкване 120 мин в края на програмата
- TouchControl бутони: 1 shirt, 5 shirts, basic setup, Iron dry, Business, Cupboard dry, Cupboard dry+, предварителен избор за край на програмата, Half load, Child lock, лесно гладене, My favorite, бутон за електрохранването, Remote Start, нежно сушене, smartDry/IntelligentDry, Start / Reload / Pause, предварителен избор за край на програмата

### Комфорт и сигурност

- selfCleaning самопочистващ се кондензатор
- Елегантен и ергономично наклонен контролен панел за лесна употреба
- EcoSilence Drive: тих инверторен мотор с дълъг живот
- Препоръка при зареждане
- индикация за презареждане
- AutoDry технология
- Сензорен селектор на програми със сензорни бутони

- Sensitive Drying System: голям барабан от неръждаема стомана с щадяща тъканите структура, ребра със Soft-дизайн
- Антивибрационен дизайн: повече стабилност и безшумност при работа
- Интериорно LED осветление
- Дренажен комплект
- Защита от деца: блокиране на програмите и вратата
- Звуков сигнал за край на програмата
- Брояч: брои завършени програми
- Странично отваряне, надясно, затваряне на вратата - може да бъде обърнато
- люк хром, сивочерно
- Метална кука за затваряне на вратата

### Техническа информация

- Възможност за поставяне в ниша с височина 85 см
- Размери (В x Ш): 84.2 см x 59.8 см
- Дълбочина: 61.3 см
- Дълбочина с вратата: 65.1 см
- Дълбочина с отворена врата: 110.5 см
- Термopомпена технология с екологичен охлаждащ агент R290

<sup>1</sup> Скала на класовете за енергийна ефективност от A+++ to D

<sup>2</sup> Консумация на енергия kWh годишно, въз основа на 160 цикъла на сушене на стандартната програма за памук при пълно и частично зареждане и консумация на режимите с ниска мощност

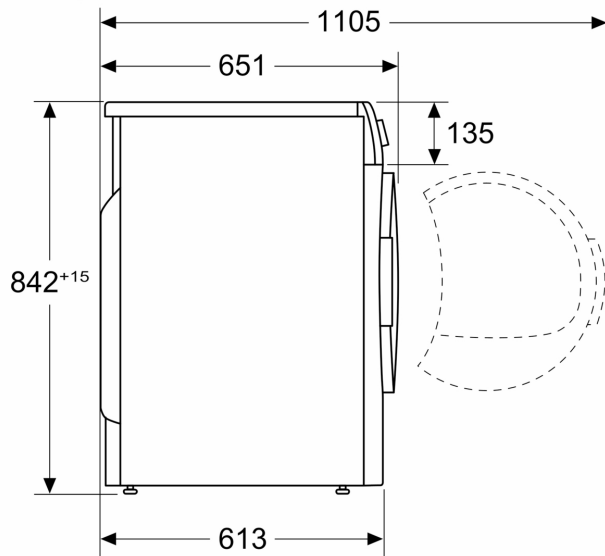
<sup>3</sup> Време на програмата при стандартната програма за памук и пълно зареждане

<sup>4</sup> От скала за клас на ефективност при кондензацията от A до G

<sup>5</sup> Претеглена ефективност на кондензация при стандартната програма за памук и пълно и частично натоварване

**Серия 8, Сушильня с термопомпа, 9  
kg  
WQB245A0BY**

Измерване в мм



Измерване в mm

