

**Серия 8, Пералня, предно зареждане, 8 kg, 1400 rpm WIW28542EU**



WMZ2200 :  
 WMZ2381 :  
 WMZ30400 Крачета за регулиране на височината  
 WMZMPF10 :

**Нашата особено тиха пералня с EcoSilence мотор и Silence програма: насладете се на невероятно тиха работа и дълъг живот на уреда.**

- EcoSilence Drive™ – тих и енергоефективен мотор с 10-годишна гаранция.
- Със Speed Perfect получавате съвършено чисто пране до 65% по-бързо.
- Барабан Vario: нежно и успешно изпирание с равномерно разпределение на водата, което не намачква тъканите.
- Active Water Plus: високоефективно използване на вода дори при малки обеми с автоматично установяване на особеностите на прането.
- Лесен за използване LED дисплей със сензорно управление и много допълнителни опции като отложен старт и оставащо време.

Клас на енергийна ефективност: ..... C  
 Претеглена консумация на енергия в kWh за 100 цикъла на пране по програма есо 40-60: ..... 62 kWh  
 Максимален капацитет в кг: ..... 8.0 kg  
 Консумацията на вода по екопрограмата в литри за цикъл: ..... 45 l  
 Продължителност на еко 40-60 програма в часове и минути при пълно зареждане: ..... 3:26 ч  
 Клас на ефективност на центрофугиране за програма есо 40-60: .B  
 Клас на емисия на шум във въздуха: ..... A  
 Въздушни шумови емисии: ..... 66 dB(A) re 1pW за вграждане/ свободностоящ: ..... Вграждане  
 размери на продукта: ..... 818x596x544 mm  
 Нето тегло: ..... 76.3 kg  
 Мощност: ..... 2300 W  
 Ток: ..... 10 A  
 Напрежение: ..... 220-240 V  
 Честота: ..... 50 Hz  
 Дължина на захранващия кабел: ..... 210.0 cm  
 Панта на вратата: ..... Врата с леви панти  
 Колела: ..... не  
 EAN код: ..... 4242005348862  
 Типология на инсталиране: ..... За пълно вграждане



## Серия 8, Пералня, предно зареждане, 8 kg, 1400 rpm WIW28542EU

### Нашата особено тиха пералня с EcoSilence мотор и Silence програма: насладете се на невероятно тиха работа и дълъг живот на уреда.

#### Мощност и потребление

- Клас на енергийна ефективност<sup>1</sup>: C
- Енергия<sup>2</sup> / Вода<sup>3</sup>: 62 kWh / 45 литри
- Капацитет: 1 - 8 кг
- Продължителност на програмата<sup>4</sup>: 3:26 h:min
- Клас на ефективност на сушене с центрофугиране: B
- Скорост на центрофугиране<sup>\*\*</sup>: 400 - 1400 об/мин
- Ниво на шум: 66 dB (A) за 1 pW
- Клас на излъчван въздушен шум: A
- За пълно вграждане

#### Програми

- Стандартни програми: памук, лесна грижа, деликатни / коприна, вълна / ръчно пране
- Специални програми: пух, почистване на барабана (с функция напомняне), Тъмно пране, ризи/ блузи, Бърза / микс екстра тиха, оттичане / центрофуга, бърза/ микс, спортно облекло, еднократно изплакване, Екстра кратка 30'/15'

#### Функции

- SpeedPerfect: перфектно почистване за с до 65% по-малко време. \*\*\*
- TouchControl бутони: предпране, готовност, температура, променлива скорост, Старт/ Пауза с възможност за добавяне на пране, Вода Plus & Екстра изплакване, избор на обороти/спиране на изплакването

#### Комфорт и сигурност

- Функция дозареждане: може да добавите още дрехи, след като сте пуснали пералнята.
- Голям дисплей за хода на програмите, температура, обороти, оставащо време, 24 ч предварителен избор за край на програмата и препоръка за зареждане
- TimeLight
- Брояч: брой завършени програми
- EcoSilence Drive: тих мотор с 10 годишна гаранция
- 10 години гаранция на EcoSilence Drive
- AquaStop с доживотна гаранция
- ActiveWater™Plus: за щадящо ресурсите управление на водата
- Интериорно LED осветление
- Почистване на барабана с функция напомняне
- Автоматика за количество
- Разпознаване на пяната
- Автоматика за стабилизиране
- Шумоизолация: долен панел
- Антивибрационен дизайн: повече стабилност и безшумност при работа
- Лесно почистване на чекмеджето за препарати
- Отделение за течен перилен препарат

- Звуков сигнал за край на програмата
- 30-сантиметрова врата, бяла на цвят с ъгъл на отваряне 130°
- Вратата на шкафа може да се обръща
- Метална кука за затваряне на вратата

#### Техническа информация

- Регулируема височина на основата: 15 см
- Регулируема дълбочина на основата: 6.5 см
- Размери (В x Ш): 81.8 см x 59.6 см
- Дълбочина: 54.4 см
- Дълбочина с вратата: 57.4 см
- Дълбочина с отворена врата: 95.6 см
- Регулируеми отпред задни крачета

<sup>1</sup> Скала на класовете за енергийна ефективност от А до G

<sup>2</sup> Енергийна консумация в kWh за 100 пълни цикъла (на програма Eco 40-60)

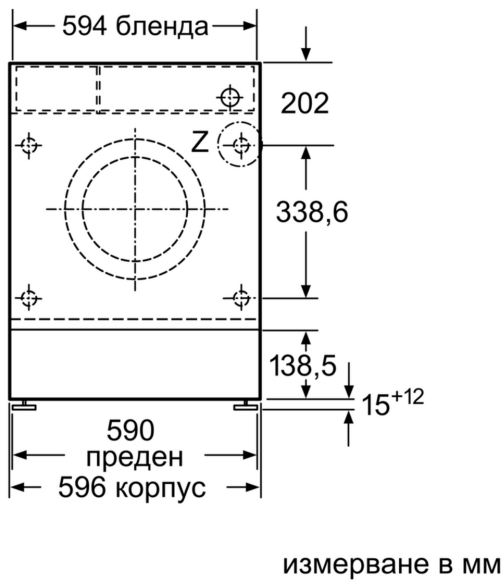
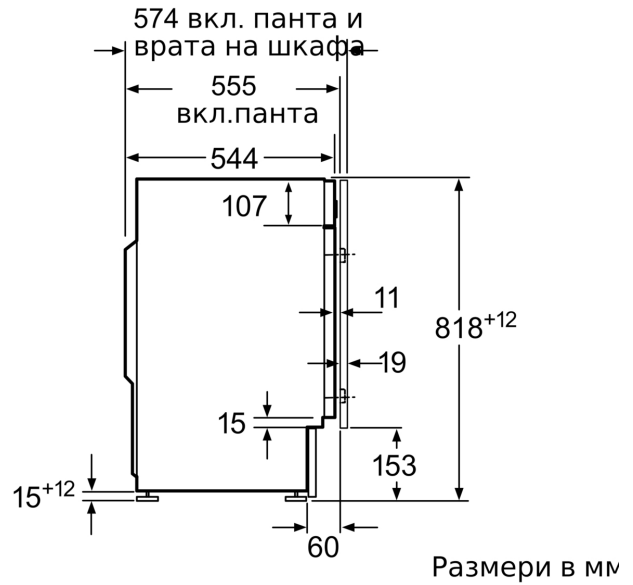
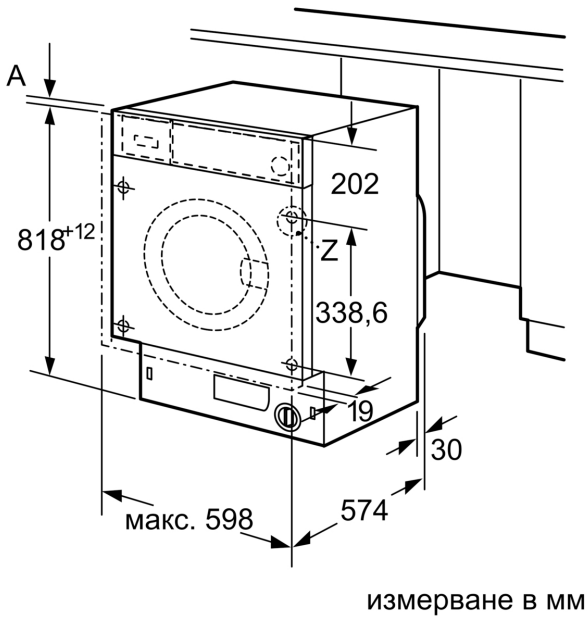
<sup>3</sup> Претеглена консумация на вода в литри за цикъл (на програма Eco 40-60)

<sup>4</sup> Продължителност на програма Eco 40-60

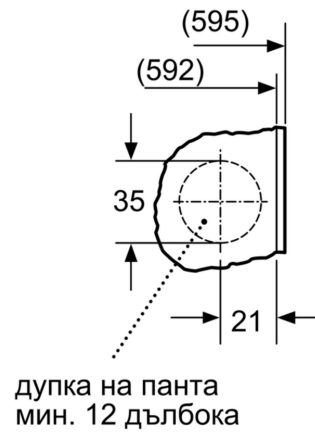
\*\*\* Стойностите са приблизителни.

\*\*\* Сравнение между продължителността на програмата Easy-care 40 ° C и продължителността на програмата на Easy-care 40 ° C + активирана опцията Speed

**Серия 8, Пералня, предно зареждане, 8 kg, 1400 rpm  
WIW28542EU**



единица Z



измерване в мм