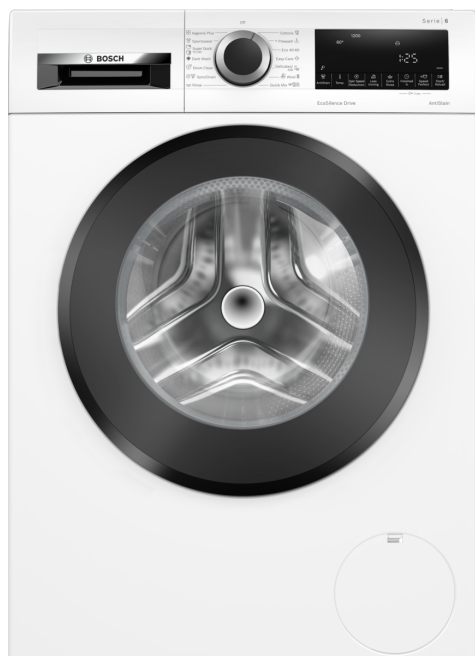


**Серия 6, Пералня, предно зареждане, 9 kg, 1200 rpm WGG14204BY**



**Перфектни резултати при минимална консумация на енергия и вода, благодарение на енергиен клас A и ActiveWater Plus.**

- Функцията AntiStain – безупречно отстранява четири от най-разпространените видове петна.
- Най-високият енергиен клас A: пестете енергия с най-ефективния клас A.
- EcoSilence Drive™ – пералня с изключително ефективен и здрав мотор.
- Allergy Plus: разработена с грижа за хората с алергии и чувствителна кожа.
- Със Speed Perfect получавате свършено чисто пране до 65% по-бързо.

Клас на енергийна ефективност: .....A  
 Претеглена консумация на енергия в kWh за 100 цикъла на пране по програма есо 40-60: .....46 kWh  
 Максимален капацитет в кг: .....9.0 kg  
 Консумацията на вода по екопрограмата в литри за цикъл: ..... 48 l  
 Продължителност на еко 40-60 програма в часове и минути при пълно зареждане: .....3:48 ч  
 Клас на ефективност на центрофугиране за програма есо 40-60: .B  
 Клас на емисия на шум във въздуха: ..... A  
 Въздушни шумови емисии: ..... 71 dB(A) re 1pW за вграждане/ свободностоящ: ..... Свободностоящ  
 размери на продукта: .....848x598x588 mm  
 Нето тегло: ..... 73.6 kg  
 Мощност: .....2300 W  
 Ток: .....10 A  
 Напрежение: ..... 220-240 V  
 Честота: ..... 50-60 Hz  
 Дължина на захранващия кабел: ..... 160.0 cm  
 Панта на вратата: .....Врата с леви панти  
 Колела: ..... не  
 EAN код: .....4242005356164  
 Типология на инсталиране: ..... Свободностояща

WMZ2200 :  
 WMZ2381 :  
 WMZPW20W Платформа с чекмедже и кошница



## Серия 6, Пералня, предно зареждане, 9 kg, 1200 rpm WGG14204BY

### Перфектни резултати при минимална консумация на енергия и вода, благодарение на енергиен клас A и ActiveWater Plus.

#### Мощност и потребление

- Клас на енергийна ефективност<sup>1</sup>: A
- Енергия<sup>2</sup> / Вода<sup>3</sup>: 46 kWh / 48 литри
- Капацитет: 1 - 9 кг
- Клас на ефективност на сушене с центрофугиране: B
- Скорост на центрофугиране<sup>\*\*</sup>: 400 - 1200 об/мин
- Ниво на шум: 71 dB (A) за 1 pW
- Клас на излъчван въздушен шум: A

#### Програми

- Стандартни програми: памук, лесна грижа, деликатни / коприна, вълна / ръчно пране
- Специални програми: AllergiePlus, почистване на барабана (с функция напомняне), Тъмно пране, оттичане / центрофуга, бърза/ микс, спортно облекло, еднократно изплакване, Екстра кратка 30'/15'

#### Функции

- SpeedPerfect: перфектно почистване за с до 65% по-малко време. \*\*\*
- Програма за петна с 4 петна - включване към стандартните програми
- TouchControl бутони: лесно гладене, готовност, избор на петна, допълнително изплакване, Старт/ Пауза с възможност за добавяне на пране, температура, променлива скорост, избор на обороти/спиране на изплакването

#### Комфорт и сигурност

- Функция дозареждане: може да добавите още дрехи, след като сте пуснали пералнята.
- Голям, прегледен LED-дисплей за хода на програмата, макс. обороти, показание за остатъчното време и 24 ч избор на край на програмата и препоръка за зареждане
- Обем на барабана: 65 л
- Vario-барабан: щадящо и ефективно пране
- Почистване на барабана с функция напомняне
- 32 cm-врата, black-blackgrey с 160° ъгъл на отваряне
- Функция дозареждане
- EcoSilence Drive: тих мотор с 10 годишна гаранция
- ActiveWater Plus: за високоефективно използване на вода дори при малко пране благодарение на автоматичното определяне на натоварването.
- Антивибрационен дизайн: повече стабилност и безшумност при работа
- Многостепенна водна защита
- Soft dial - регулатор
- Разпознаване на пяната
- Автоматика за стабилизиране
- Защита от деца: блокиране на програмите и вратата
- Сигнал в края на програмата

- Самопочистващ се съд за перилни препарати
- Отделение за течен перилен препарат

#### Техническа информация

- Възможност за вграждане
- Размери (В x Ш): 84.8 cm x 59.8 cm
- Дълбочина: 58.8 cm
- Дълбочина с вратата: 63.2 cm
- Дълбочина с отворена врата: 104.9 cm

<sup>1</sup> Скала на класовете за енергийна ефективност от A до G

<sup>2</sup> Енергийна консумация в kWh за 100 пълни цикъла (на програма Eco 40-60)

<sup>3</sup> Претеглена консумация на вода в литри за цикъл (на програма Eco 40-60)

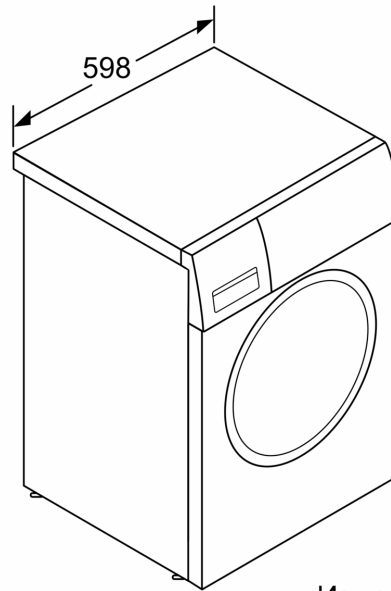
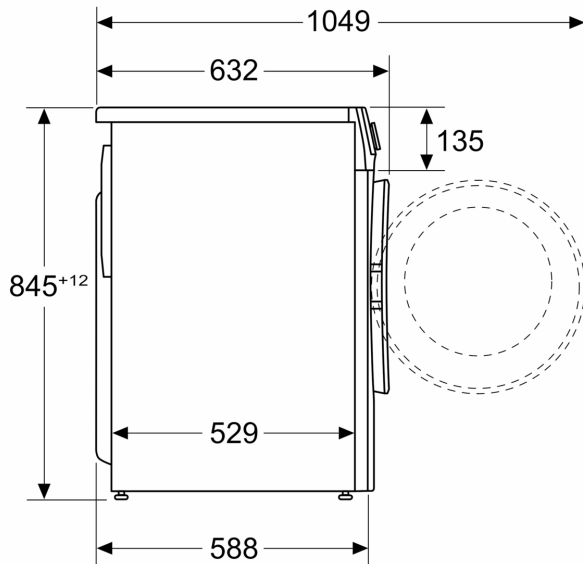
<sup>4</sup> Продължителност на програма Eco 40-60

\*\*\* Стойностите са приблизителни.

\*\*\* Сравнение между продължителността на програмата Easy-care 40 ° C и продължителността на програмата на Easy-care 40 ° C + активирана опцията Speed

**Серия 6, Пералня, предно  
зареждане, 9 kg, 1200 rpm  
WGG14204BY**

Измерване в mm



Измерване в mm