

**Серия 4, Пералня, предно зареждане, 8 kg, , Сребрист инокс WAN28250V**



WMZ2200 :  
 WMZ2381 :  
 WMZPW20W Платформа с чекмедже и кошница

**Пералната машина с EcoSilence Drive™: разчитайте на тиха работа и устойчивост.**

- **Active Water Plus:** високоефективно използване на вода дори при малки обеми с автоматично установяване на особеностите на прането.
- Със **Speed Perfect** получавате съвършено чисто пране до **65% по-бързо**.
- Забравихте да сложите нещо в пералнята? Няма проблем с **функция Reload**. Лесен начин да добавите забравените дрехи към прането.
- **EcoSilence Drive™** – тих и енергоефективен мотор с **10-годишна гаранция**.
- **Хигиенично изпиране с Hygiene Plus** – ефективно унищожава микробите дори при **40°C**

Клас на енергийна ефективност: ..... C  
 Претеглена консумация на енергия в kWh за 100 цикъла на пране по програма есо 40-60: ..... 62 kWh  
 Максимален капацитет в кг: ..... 8.0 kg  
 Консумацията на вода по екопрограмата в литри за цикъл: ..... 47 l  
 Продължителност на еко 40-60 програма в часове и минути при пълно зареждане: ..... 3:26 ч  
 Клас на ефективност на центрофугиране за програма есо 40-60: .B  
 Клас на емисия на шум във въздуха: ..... B  
 Въздушни шумови емисии: ..... 75 dB(A) re 1pW за вграждане/ свободностоящ: ..... Свободностоящ  
 размери на продукта: ..... 848x598x550 mm  
 Нето тегло: ..... 69.3 kg  
 Мощност: ..... 2300 W  
 Ток: ..... 10 A  
 Напрежение: ..... 220-240 V  
 Честота: ..... 50 Hz  
 Дължина на захранващия кабел: ..... 160.0 cm  
 Панта на вратата: ..... Врата с леви панти  
 Колела: ..... не  
 EAN код: ..... 4242005419135  
 Типология на инсталиране: ..... Свободностояща



## Серия 4, Пералня, предно зареждане, 8 kg, , Сребрист инокс WAN28250BY

### Пералната машина с EcoSilence Drive™: разчитайте на тиха работа и устойчивост.

- Цвят на корпуса сребрист инокс

#### Мощност и потребление

- Клас на енергийна ефективност<sup>1</sup>: C
- Енергия<sup>2</sup> / Вода<sup>3</sup>: 62 kWh / 47 литри
- Капацитет: 1 - 8 кг
- Продължителност на програмата<sup>4</sup>: 3:26 h:min
- Клас на ефективност на сушене с центрофугиране: B
- Скорост на центрофугиране<sup>\*\*</sup>: 0 - 1400 об/мин
- Ниво на шум: 75 dB (A) за 1 pW
- Клас на излъчван въздушен шум: B

#### Програми

- Стандартни програми: памук, лесна грижа, деликатни / коприна, вълна / ръчно пране

#### Функции

- SpeedPerfect™: високопроизводителна програма, която намалява продължителността на цикъла на пране с до 65%
- TouchControl бутони: предпране, готовност, температура, променлива скорост, Старт/ Пауза с възможност за добавяне на пране, Вода Plus & Екстра изплакване, избор на обороти/спиране на изплакването

#### Комфорт и сигурност

- Функция дозареждане: може да добавите още дрехи, след като сте пуснали пералнята.
- Голям дисплей за температурата, оборотите, оставащото време, 24 ч отложен край и съвети за зареждане
- Брояч: брой завършени програми
- Обем на барабана: 55 л
- Многостепенна водна защита
- Електронно управление на всички програми за пране и специални програми.
- EcoSilence Drive: тих мотор с 10 годишна гаранция
- 10 години гаранция на EcoSilence Drive
- ActiveWater Plus: за високоэффективно използване на вода дори при малко пране благодарение на автоматичното определяне на натоварването.
- Антивибрационен дизайн: повече стабилност и безшумност при работа
- Разпознаване на пяната за премахване на излишната пяна
- Автоматика за стабилизиране
- Звуков сигнал за край на програмата
- Защита от деца: блокиране на програмите и вратата
- Отделение за течен перилен препарат
- 30-сантиметрова врата, сребрист инокс, сиво черен с ъгъл на отваряне 180°
- Метална кука за затваряне на вратата
- Удобно заключване

#### Техническа информация

- Възможност за поставяне в ниша с височина 85 см
- Размери (В x Ш): 84.8 см x 59.8 см
- Дълбочина: 55.0 см
- Дълбочина с вратата: 60.0 см
- Дълбочина с отворена врата: 101.7 см

<sup>1</sup> Скала на класовете за енергийна ефективност от A до G

<sup>2</sup> Енергийна консумация в kWh за 100 пълни цикъла (на програма Eco 40-60)

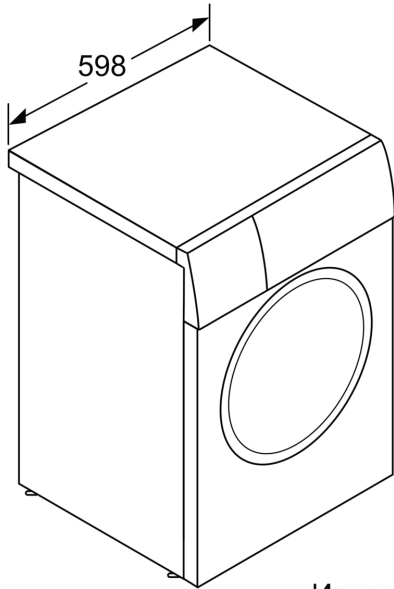
<sup>3</sup> Претеглена консумация на вода в литри за цикъл (на програма Eco 40-60)

<sup>4</sup> Продължителност на програма Eco 40-60

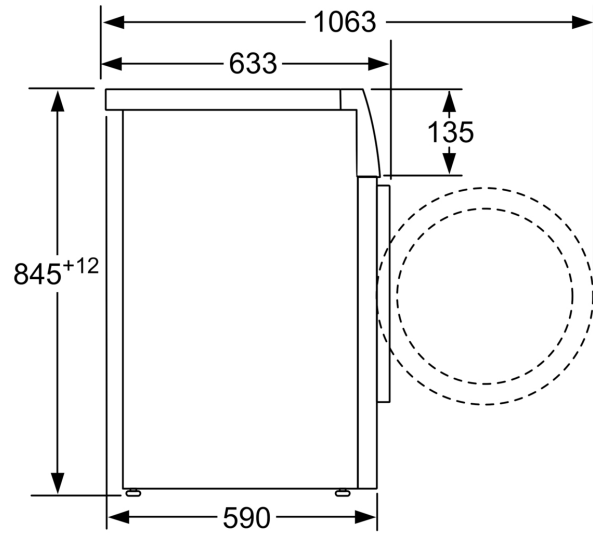
\*\*\* Стойностите са приблизителни.

\*\*\* Сравнение между продължителността на програмата Easy-care 40 ° C и продължителността на програмата на Easy-care 40 ° C + активирана опцията Speed

**Серия 4, Пералня, предно  
зареждане, 8 kg, , Сребрист инокс  
WAN28250BY**



Измерване в мм



Измерване в мм