

**Серия 6, Съдомиялна за пълно
вграждане, 60 cm
SMV6ZCX06E**



Дайте обратна връзка за резултатите от измиването и сушенето чрез приложението и Intelligent Programme ще се адаптира спрямо вашите нужди.

- **PerfectDry** със Zeolith – перфектни резултати при изсушаване с по-малък разход на енергия, дори при съдовете, които се изсушават трудно.
- **Extra Clean Zone** – още по-щателно измиване на съдове в най-горната кошница.
- **Технологията Silence Pro** – изключително тиха съдомиялна, само 40 dB.
- **Time Light**: статусът на програмата и оставащото време се показват ясно на пода с висока резолюция.
- **Max Flex кошници**: Гъвкаво и стабилно зареждане на съдовете с превъзходна производителност на плъзгане.

Техническа информация

Клас на енергийна ефективност ¹ :	B
Потребление на енергия за 100 цикъла на Еко програмата:	65 kWh/100 cycles
Максимален брой настройки:	14
Консумацията на вода по екопрограмата в литри за цикъл:	9.0 l
Продължителност на програмата:	3:35 ч
Въздушни шумови емисии:	40 dB(A) re 1pW
Клас на емисия на шум във въздуха:	B
За вграждане/ свободностоящ:	За вграждане
Височина на подвижен плот:	0 mm
р-ри на нишата за монтаж (В x Ш x Д):	815-875 x 600 x 550 mm
Дълбочина с отворена на 90° врата:	1150 mm
Регулируеми крачета:	Да – всички от предната част
Максимална регулировка на крачетата:	60 mm
Регулируем цокъл:	И хоризонтално, и вертикално
Нето тегло:	45.8 kg
Бруто тегло:	48.0 kg
Мощност:	2400 W
Ток:	10 A
Напрежение:	220-240 V
Честота:	50; 60 Hz
Макс. допустима твърдост на водата:	50°DH
Сервизен индекс:	9.0
Дължина на захранващия кабел:	175 cm
Вид щепсел:	Gardy щепсел със заземяване
Дължина на маркуча за входящата вода:	165 cm
Дължина на отходния маркуч:	190 cm
EAN код:	4242005391592
Типология на инсталиране:	За пълно вграждане

Допълнителни аксесоари

SMZ2014	Преграда за кошница / чаши за вино
SMZ5000	Комплект за съдомиялна, за вази / шишета
SMZ5100	Варио кошница за прибори



¹ Скала на енергийните класове от А до G

Серия 6, Съдомиялна за пълно вграждане, 60 cm SMV6ZCX06E

**Дайте обратна връзка за резултатите от
измиването и сушенето чрез
приложението и Intelligent Programme
ще се адаптира спрямо вашите нужди.**

Капацитет / разход

- Клас на енергийна ефективност¹: B
- Енергия²/ Вода³: 65 kWh / 9 литра
- Капацитет: 14 комплекта
- Времетраене на програмата⁴: 3:35 (ч:мин)
- Ниво на шум: 40 dB(A) ре 1 pW
- Клас на шумоизолация: B
- Ниво на шум (програма Silence 50°C): 39 dB (A) ре 1 pW

Програми и функции

- 8 Програми: Eco 50 AC, Auto 45-65° 45-65 AC, Intelligent, Intensive 70 AC, Express 60° 60 AC, Glass 40 AC, Silence 50 AC, Favourite
- Функция Favourite / Предварително изплакване
- 4 специални функции: Remote Start, Extra Dry, Intensive Zone, SpeedPerfectPlus
- MachineCare програма
- Допълнителни опции чрез приложението Home Connect: HygienePlus, Silence on demand

Дизайн и комфорт

- Зеолит сушене
- Теплообменник
- AquaSensor
- Асистент за дозиране
- EcoSilence мотор
- Автоматично разпознаване на препаратата
- Самопочистваща се филтърна система с трислоен гофриран филтър
- Материал на вътрешната част: неръждаема стомана (<https://www.bosch-home.bg/specials/campaigns/polynox>)

Характеристики

- Max Flex кошници със сгъваеми рафтове, обозначени с червен цвят
- Extra Clean Zone
- Vario-чекмедже
- Регулируема по височина горна кошница с Rackmatic (3-степени)
- Лесно изтегляне на плъзгача на горната кошница
- Колела с ниско триене на долната кошница
- Цветни защитни ленти против приплъзване в горната кошница
- Стопер за рафт, който предотвратява излизането на долната кошница.
- Сгъваеми поставки в горната кошница (2x)
- Сгъваеми поставки в долната кошница (6 x)
- 2 рафта за чаши с предна част от мек силикон в горната кошница
- 2 рафта за чаши в долната кошница

Индикатори и управление

- Home Connect активиран чрез Wi-Fi
- TouchControl(Металик)
- Управление- отгоре
- Текст на контролния панел(английски)
- Time Light
- Електронен индикатор за оставащото време в минути
- Акустичен сигнал в края на програмата
- Отложен старт: 1-24 часа

Безопасност

- AquaStop с доживотна гаранция
- Технология за предпазване на стъкло

Акcesoари

- Включена фуния за добавяне на сол
- Фолио за предпазване от парата

Размери

- Размери на уреда (ВxШxД): 81.5 x 59.8 x 55 cm

¹ Скала на класовете за енергийна ефективност от A до G

² Консумация на енергия в kWh за 100 цикъла (на програма икономично 50 AC)

³ Консумация на вода в литри за цикъл (на програма икономично 50 AC)

⁴ Продължителност на програмата икономично 50 AC

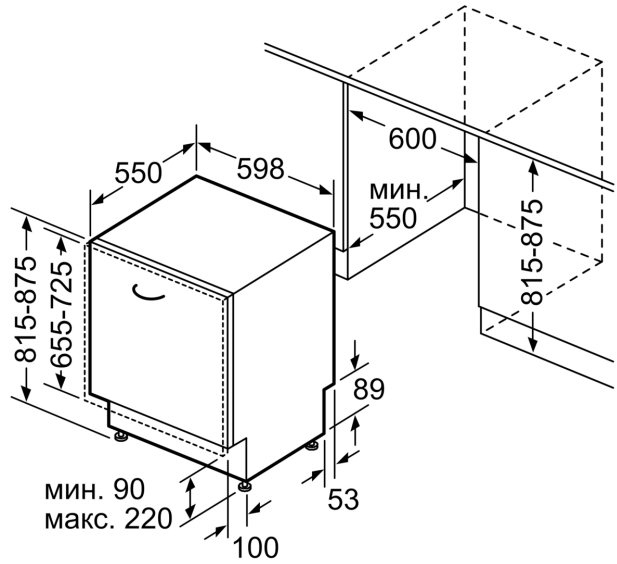
* Моля, намерете гаранционните условия съгласно <https://www.bosch-home.bg/>

**Серия 6, Съдомиялна за пълно
вграждане, 60 см
SMV6ZCX06E**

измерване в мм



△ контакт
() стойности с комплекта за удължение



Измерване в мм