

**Серия 4, Съдомиялна за пълно
вграждане, 60 cm
SMV4ITX11E**



Допълнителни аксесоари

SGZ0BI02	Ленти, декоративни 81cm, неръжд. Стомана
SGZ0IC00 :	
SGZ1010	Удължение за маркуч за чиста и мръсна во
SGZ8BI00 :	
SMZ1051EU :	
SMZ2014	Преграда за кошница / чаши за вино
SMZ2056	Допълнителна врата, неръждаема стомана
SMZ5003	Сгъваема панта
SMZ5300	Държач за чаши за вино

**Гъвкаво зареждане и интелигентно
дистанционно управление на вашата
съдомиялна машина чрез приложението
Home Connect.**

- **ExtraDry:** допълнителна опция за оптимално изсушаване на съдовете
- **VarioFlex-кошници:** оптимални възможности за регулиране за по-голяма гъвкавост и място в горната и долна кошница.
- **Система Rackmatic за максимална гъвкавост**
- **Vario кошницата осигурява допълнително място за прибори**
- **Програма Silence**

Техническа информация

Клас на енергийна ефективност:	E
Потребление на енергия за 100 цикъла на Еко програмата:	92 kWh/100 cycles
Максимален брой настройки:	12
Консумацията на вода по екопрограмата в литри за цикъл:	9.5 l
Продължителност на програмата:	4:10 ч
Въздушни шумови емисии:	46 dB(A) re 1pW
Клас на емисия на шум във въздуха:	C
за вграждане/ свободностоящ:	За вграждане
Височина на подвижен плот:	0 mm
r-ри на нишата за монтаж (В x Ш x Д):	815-875 x 600 x 550 mm
Дълбочина с отворена на 90° врата:	1150 mm
Регулируеми крачета:	Да – всички от предната част
Максимална регулировка на крачетата:	60 mm
Регулируем цокъл:	И хоризонтално, и вертикално
Нето тегло:	34.7 kg
Бруто тегло:	36.5 kg
Мощност:	2400 W
Ток:	10 A
Напрежение:	220-240 V
Честота:	50; 60 Hz
Сервизен индекс:	8.8
Дължина на захранващия кабел:	175 cm
Вид щепсел:	Gardy щепсел със заземяване
Дължина на маркуча за входящата вода:	165 cm
Дължина на отходния маркуч:	190 cm
EAN код:	4242005199358
Типология на инсталиране:	За пълно вграждане



Серия 4, Съдомиялна за пълно вграждане, 60 cm SMV4ITX11E

Гъвкаво зареждане и интелигентно дистанционно управление на вашата съдомиялна машина чрез приложението Home Connect.

- Клас на енергийна ефективност¹: E
- Енергия²/ Вода³: 92 kWh / 9.5 литра
- Капацитет: 12 комплекта
- Времетраене на програмата⁴: 4:10 (ч:мин)
- Ниво на шум: 46 dB(A) re 1 pW
- Клас на шумоизолация: C

Капацитет / разход

- Ниво на шум (програма Silence 50°C): 44 (A) re 1 pW
- Home Connect активиран чрез WLAN

Програми и функции

- 6 програми: Eco 50 AC, Auto 45-65° 45-65 AC, Intensive 70 AC, Express 65° 65 AC, Silence 50 AC, Favourite
- Функция Favourite / Предварително изплакване
- 4 специални функции: Remote Start, Extra Dry, Half Load, SpeedPerfect
- Machine Care
- Silence on demand (via app)

Дизайн и комфорт

- AquaSensor
- Асистент за дозиране
- EcoSilence мотор
- Автоматично разпознаване на препаратите
- Самопочистваща се филтърна система с трислоен гофриран филтър
- Материал на вътрешната част: неръждаема стомана/ полинокс (<https://www.bosch-home.bg/specials/campaigns/polynox>)

Характеристики

- VarioFlex-кошници
- Колела с ниско триене на долната кошница
- Стопер за рафт, който предотвратява излизането на долната кошница.
- Регулируема по височина горна кошница с Rackmatic (3-степени)
- 2 съгъваеми стойки за чинии в горната кошница
- 4 съгъваеми стойки за чинии в долната кошница
- Vario-поставка за прибори в долната кошница
- Рафт за чашки в горната кошница

Индикатори и управление

- Управление- отгоре
- Текст на контролния панел (английски)
- Info Light (червено)
- Електронен индикатор за оставащото време в минути
- Отложен старт: 1-24 часа

Безопасност

- AquaStop с доживотна гаранция

- Технология за предпазване на стъкло
- Фолио за предпазване от парата

Акcesoари

- Размери на уреда (ВxШxД): 81.5 x 59.8 x 55 cm

Размери

¹ Скала на класовете за енергийна ефективност от A до G

² Консумация на енергия в kWh за 100 цикъла (на програма икономично 50 AC)

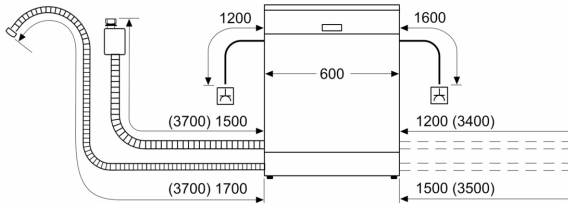
³ Консумация на вода в литри за цикъл (на програма икономично 50 AC)

⁴ Продължителност на програмата икономично 50 AC

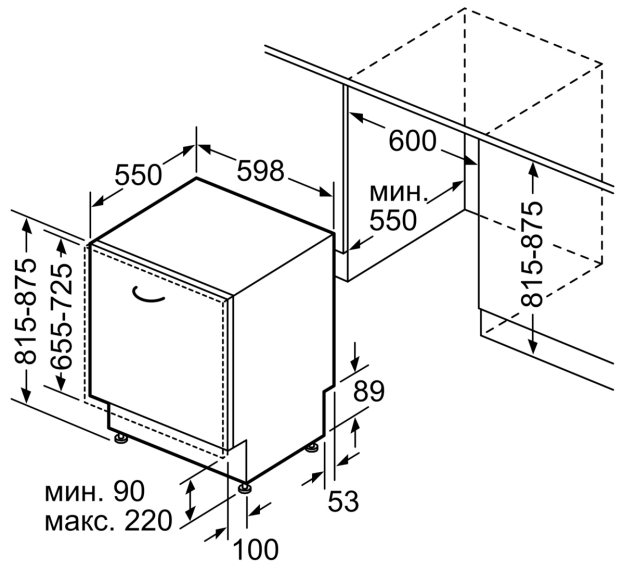
* Моля, намерете гаранционните условия съгласно <https://www.bosch-home.bg/>

**Серия 4, Съдомиялна за пълно
вграждане, 60 см
SMV4ITX11E**

измерване в мм



△ контакт
() стойности с комплекта за удължение



Измерване в мм