

## Серия 4, Съдомиялна за пълно вграждане, 60 cm SMV4EVX09E



### Допълнителни аксесоари

SGZ0BI02	Ленти, декоративни 81cm, неръжд. Стомана
SGZ1010	Удължение за маркуч за чиста и мръсна вода
SGZ8BI00 :	
SMZ1051EU :	
SMZ2014	Преграда за кошница / чаши за вино
SMZ2056	Допълнителна врата, неръждаема стомана
SMZ5000	Комплект за съдомиялна, за вази / шишета
SMZ5003	Сгъваема панта
SMZ5100	Варио кошница за прибори
SMZ5300	Държач за чаши за вино

## По-добри характеристики на сушене със свързаната миялна машина за интелигентно дистанционно управление.

- **EfficientDry:** подобрени характеристики на сушене чрез автоматично отваряне на вратата.
- **Отлично ниво на хигиена, потвърдено за програма Eco 50°C, и още по-високи нива при програми Intensive 70°C и Machine Care<sup>1</sup>**
- **VarioFlex-кошници и Vario-чекмедже:** оптимално регулиране и място на всички нива.
- **Повече място за прибори и малки кухненски съдове във VarioDrawer.**
- **Система Rackmatic за максимална гъвкавост**

### Техническа информация

Клас на енергийна ефективност:	..... B
Потребление на енергия за 100 цикъла на Еко програмата:	.....65 kWh/100 cycles
Максимален брой настройки:	.....14
Консумацията на вода по екопрограмата в литри за цикъл:	..... 9.0 l
Продължителност на програмата:	.....3:55 ч
Въздушни шумови емисии:	..... 44 dB(A) re 1pW
Клас на емисия на шум във въздуха:	..... B
за вграждане/ свободностоящ:	..... За вграждане
Височина на подвижен плот:	..... 0 mm
r-ри на нишата за монтаж (В x Ш x Д):	.....815-875 x 600 x 550 mm
Дълбочина с отворена на 90° врата:	..... 1150 mm
Регулируеми крачета:	..... Да – всички от предната част
Максимална регулировка на крачетата:	..... 60 mm
Регулируем цокъл:	..... И хоризонтално, и вертикално
Нето тегло:	.....34.8 kg
Бруто тегло:	..... 36.6 kg
Мощност:	.....2400 W
Ток:	.....10 A
Напрежение:	.....220-240 V
Честота:	..... 50; 60 Hz
Дължина на захранващия кабел:	..... 175 cm
Вид щепсел:	..... Gardy щепсел със заземяване
Дължина на маркуча за входящата вода:	..... 165 cm
Дължина на отходния маркуч:	..... 190 cm
EAN код:	..... 4242005479337
Типология на инсталиране:	..... За пълно вграждане



<sup>1</sup> Level 1 Hygiene Label - According to the tests performed by the Institute for Integrative Hygiene and Virology related to the removal of enveloped viruses (e.g. Corona, influenza) in the tested Eco 50°C programme using commercially available detergents for household dishwashers. Level 3 Hygiene Label - According to the tests performed by the Institute for Integrative Hygiene and Virology related to the removal of enveloped and non-enveloped viruses (e.g. Murine Parvo MVM, Corona, Influenza, Noro) in the tested program Intensive 70°C using commercially available detergents for household dishwashers. The Machine Care programme was tested with the Bosch machine cleaning and care products. Further information can be found at: <https://integrative-hygiene.de/> Subject to technical changes; We assume no liability for the correctness of the information provided. Illustration(s) exemplary, for explanation purposes

## Серия 4, Съдомиялна за пълно вграждане, 60 cm SMV4EVX09E

### По-добри характеристики на сушене със свързаната миялна машина за интелигентно дистанционно управление.

#### Капацитет / разход

- Клас на енергийна ефективност<sup>1</sup>: B
- Енергия<sup>2</sup>/ Вода<sup>3</sup>: 65 kWh / 9 литра
- Капацитет: 14 комплекта
- Времетраене на програмата<sup>4</sup>: 3:55 (ч:мин)
- Ниво на шум: 44 dB(A) re 1 pW
- Клас на шумоизолация: B
- Ниво на шум (програма Silence 50°C): 43 dB (A) re 1 pW

#### Програми и функции

- 6 програми: Eco 50 AC, Auto 45-65° 45-65 AC, Intensive 70 AC, Express 65° 65 AC, Silence 50 AC, Favourite
- Функция Favourite / Предварително изплакване
- 4 специални функции: Remote Start, Efficient Dry, Hygiene+, SpeedPerfectPlus
- Machine Care
- Допълнителни опции чрез приложението Home Connect: Half Load, Silence on demand

#### Дизайн и комфорт

- EfficientDry и топлообменник
- AquaSensor
- Асистент за дозиране
- EcoSilence мотор
- Автоматично разпознаване на препаратата
- Самопочистваща се филтърна система с трислоен гофриран филтър
- Материал на вътрешната част: неръждаема стомана/ полинокс (<https://www.bosch-home.bg/specials/campaigns/polynox>)

#### Характеристики

- VarioFlex-кошници
- Vario-чекмедже
- Регулируема по височина горна кошница с Rackmatic (3-степени)
- Колела с ниско триене на долната кошница
- Стопер за рафт, който предотвратява излизането на долната кошница.
- 2 съгваеми стойки за чинии в горната кошница
- 4 съгваеми стойки за чинии в долната кошница
- 2 рафта за чашки в горната кошница

#### Индикатори и управление

- Home Connect активиран чрез WLAN
- Управление- отгоре
- Текст на контролния панел (английски)
- Info Light (червено)
- Електронен индикатор за оставащото време в минути
- Акустичен сигнал в края на програмата
- Отложен старт: 1-24 часа

#### Безопасност

- AquaStop с доживотна гаранция
- Технология за предпазване на стъкло

#### Акcesoари

- Фолио за предпазване от парата

#### Размери

- Размери на уреда (ВxШxД): 81.5 x 59.8 x 55 cm

<sup>1</sup> Скала на класовете за енергийна ефективност от A до G

<sup>2</sup> Консумация на енергия в kWh за 100 цикъка (на програма икономично 50 AC)

<sup>3</sup> Консумация на вода в литри за цикъл (на програма икономично 50 AC)

<sup>4</sup> Продължителност на програмата икономично 50 AC

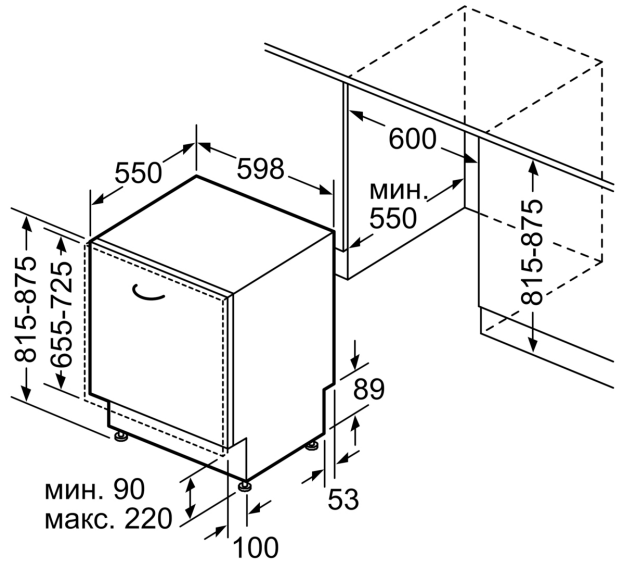
\* Моля, намерете гаранционните условия съгласно <https://www.bosch-home.bg/>

**Серия 4, Съдомиялна за пълно  
вграждане, 60 см  
SMV4EVX09E**

измерване в мм



⚡ контакт  
( ) стойности с комплекта за удължение



Измерване в мм