

Серия 2, Съдомиялна за пълно вграждане, 60 cm SMV2HTX02E



Допълнителни аксесоари

SGZ1010	Удължение за маркуч за чиста и мръсна во
SGZ8BI00 :	
SMZ1051EU :	
SMZ2014	Преграда за кошница / чаши за вино
SMZ2056	Допълнителна врата, неръждаема стомана
SMZ5000	Комплект за съдомиялна, за вази / шишета
SMZ5002	Кошничка за сребърни прибори
SMZ5003	Сгъваема панта
SMZ5300	Държач за чаши за вино
SGZ0BI02	Ленти, декоративни 81cm, неръжд. Стомана
SGZ0CL01 :	

Свързана съдомиялна машина с опция за намаляване на шума по всяко време чрез приложението Home Connect.

- **ExtraDry:** допълнителна опция за оптимално изсушаване на съдовете
- **Регулируема по височина горна кошница:** предлага допълнително място, особено за високи съдове.
- **Silence on demand:** с до 30 мин се намалява шума на минимум по-всяко време чрез приложението Home Connect App.
- **Home Connect:** домакински уред със Smart свързаност за улеснение на Вашето ежедневие
- **Искате ли да знаете кога съдомиялната ви машина е готова?**

Техническа информация

Клас на енергийна ефективност ¹ :	D
Потребление на енергия за 100 цикъла на Еко програмата:	84 kWh/100 cycles
Максимален брой настройки:	13
Консумацията на вода по екопрограмата в литри за цикъл:	9.0 l
Продължителност на програмата:	4:30 ч
Въздушни шумови емисии:	46 dB(A) re 1pW
Клас на емисия на шум във въздуха:	C
За вграждане/ свободностоящ:	За вграждане
Височина на подвижен плот:	0 mm
r-ри на нишата за монтаж (В x Ш x Д):	815-875 x 600 x 550 mm
Дълбочина с отворена на 90° врата:	1150 mm
Регулируеми крачета:	Да – всички от предната част
Максимална регулировка на крачетата:	60 mm
Регулируем цокъл:	И хоризонтално, и вертикално
Нето тегло:	33.2 kg
Бруто тегло:	35.0 kg
Мощност:	2400 W
Ток:	10 A
Напрежение:	220-240 V
Честота:	50; 60 Hz
Сервизен индекс:	8.8
Дължина на захранващия кабел:	175 cm
Вид щепсел:	Gardy щепсел със заземяване
Дължина на маркуча за входящата вода:	165 cm
Дължина на отходния маркуч:	190 cm
EAN код:	4242005439706
Типология на инсталиране:	За пълно вграждане



¹ Скала на енергийните класове от А до G

Серия 2, Съдомиялна за пълно вграждане, 60 cm SMV2HTX02E

Свързана съдомиялна машина с опция за намаляване на шума по всяко време чрез приложението Home Connect.

Капацитет / разход

- Клас на енергийна ефективност¹: D
- Енергия²/ Вода³: 84 kWh / 9 литра
- Капацитет: 13 комплекта
- Времетраене на програмата⁴: 4:30 (ч:мин)
- Ниво на шум: 46 dB(A) ге 1 pW
- Клас на шумоизолация: C

Програми и функции

- 5 програми: Eco 50 AC, Auto 45-65° 45-65 AC, Intensive 70 AC, Express 65° 65 AC, Favourite
- Функция Favourite / Предварително изплакване
- 4 специални функции: Remote Start, Extra Dry, Half Load, SpeedPerfectPlus
- MachineCare програма
- Допълнителни опции чрез приложението Home Connect: HygienePlus, Silence on demand

Дизайн и комфорт

- Теплообменник
- AquaSensor
- Асистент за дозиране
- EcoSilence мотор
- Автоматично разпознаване на препаратата
- Самопочистваща се филтърна система с трислоен гофриран филтър
- Материал на вътрешната част: неръждаема стомана/ полинокс (<https://www.bosch-home.bg/specials/campaigns/polynox>)

Характеристики

- Vario-кошници
- Регулируема по височина горна кошница
- Колела с ниско триене на долната кошница
- Стопер за рафт, който предотвратява излизането на долната кошница.
- Сгъваеми поставки в долната кошница (2x)
- Поставка за прибори в горната кошница
- Отделение за прибори в долната кошница
- Рафт за чашки в горната кошница

Индикатори и управление

- Home Connect активиран чрез Wi-Fi
- Управление- отгоре
- Текст на контролния панел(английски)
- Info Light (червено)
- Акустичен сигнал в края на програмата
- 9 h

Безопасност

- AquaStop с доживотна гаранция

- Технология за предпазване на стъкло

Акcesoари

- Фолио за предпазване от парата

Размери

- Размери на уреда (ВхШхД): 81.5 x 59.8 x 55 cm

¹ Скала на класовете за енергийна ефективност от A до G

² Консумация на енергия в kWh за 100 цикъка (на програма икономично 50 AC)

³ Консумация на вода в литри за цикъл (на програма икономично 50 AC)

⁴ Продължителност на програмата икономично 50 AC

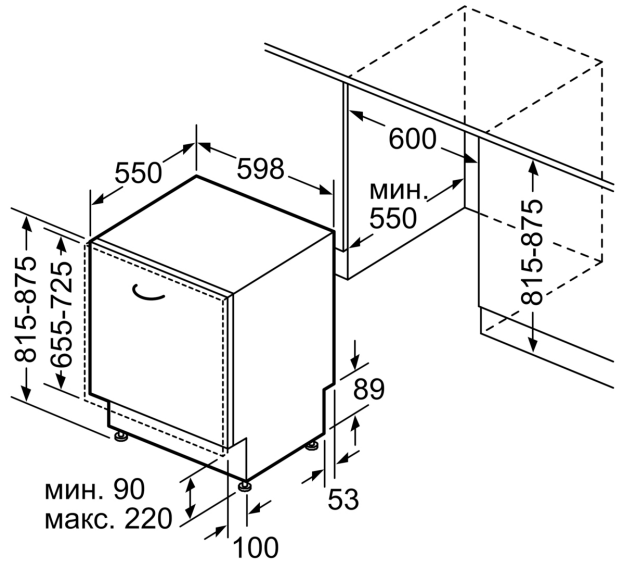
* Моля, намерете гаранционните условия съгласно <https://www.bosch-home.bg/>

**Серия 2, Съдомиялна за пълно
вграждане, 60 см
SMV2HTX02E**

измерване в мм



⚡ контакт
() стойности с комплекта за удължение



Измерване в мм