

**Серия 2, Съдомиялна за пълно
вграждане, 60 cm
SMV24AX00E**



Допълнителни аксесоари

SGZ0BI02	Ленти, декоративни 81cm, неръжд. Стомана
SGZ1010	Удължение за маркуч за чиста и мръсна во
SGZ8BI00 :	
SMZ1051EU :	
SMZ2056	Допълнителна врата, неръждаема стомана
SMZ5000	Комплект за съдомиялна, за вази / шишета
SMZ5002	Кошничка за сребърни прибори
SMZ5003	Сгъваема панта

**Дискретно тиха. Нашата съдомиялна
Silence.**

- **InfoLight:** червена светлина проектирана на пода показва дали уредът ви е включен или изключен
- **AquaStop:** 100% доживотна гаранция срещу протичане.
- **Защита за стъкло:** за щадящо измиване на чаши и чувствителни съдове.
- **EcoSilence Drive:** изключително енергоспестяваща и безшумна при работа с голяма продължителност на живота.
- **10 години гаранция:** нашето силно обещание срещу ръжда на вътрешния кожух

Техническа информация

Клас на енергийна ефективност:	F
Потребление на енергия за 100 цикъла на Еко програмата:	102 kWh
Максимален брой настройки:	12
Консумацията на вода по екопрограмата в литри за цикъл: ...	11.7 l
Продължителност на програмата:	3:30 ч
Въздушни шумови емисии:	52 dB(A) re 1 pW
Клас на емисия на шум във въздуха:	D
за вграждане/ свободностоящ:	Вграждане
Височина на подвижен плот:	0 mm
рамери на уреда (широчина x дълбочина):	815 x 598 x 550 mm
r-ри на нишата за монтаж (В x Ш x Д):	815-875 x 600 x 550 mm
Дълбочина с отворена на 90° врата:	1150 mm
Регулируеми крачета:	Да - всичко отпред
Максимална регулировка на крачетата:	60 mm
Регулируем цокъл:	Едновременно хоризонтален и вертикален
Нето тегло:	29.9 kg
Бруто тегло:	32.0 kg
Мощност:	2400 W
Ток:	10 A
Напрежение:	220-240 V
Честота:	50; 60 Hz
Дължина на захранващия кабел:	175.0 cm
Вид щепсел:	Gardy щепсел със заземяване
Дължина на маркуча за входящата вода:	165 cm
Дължина на отходния маркуч:	190 cm
EAN код:	4242002958873
Типология на инсталиране:	За пълно вграждане



Серия 2, Съдомиялна за пълно вграждане, 60 cm SMV24AX00E

Дискретно тиха. Нашата съдомиялна Silence.

Капацитет / разход

- Капацитет: 12 комплекта
- Енергиен клас: A+ (в скала за енергийна ефективност от A+++ до D)
- Разход на енергия в програма Eco50: 290 kWh / годишно на база 280 стандартни работни цикли със студена вода и използване на нискоенергийните програми. Реалното потребление на енергия зависи от начина на използване на уреда.
- Разход на енергия в програма Eco50°C: 1.02 kWh
- Разход на вода в програма Eco50: 3300 литра / годишно на база 280 стандартни работни цикли. Реалният разход на вода зависи от начина на употреба на уреда.
- Разход на вода в програма Eco50: 11.7 л
- Клас на изсушаване: A по скала от G (най-лошо изсушаване) до A (най-качествено изсушаване)
- Информацията се отнася за програма Eco50. Тази програма е подходяща за измиване на нормално замърсени съдове и е най-ефективна по отношение на комбиниран разход на енергия и вода.
- Продължителност на програмата Eco50: 210 мин
- Ниво на шум в програма Silence: 41 dB(A) re 1 pW

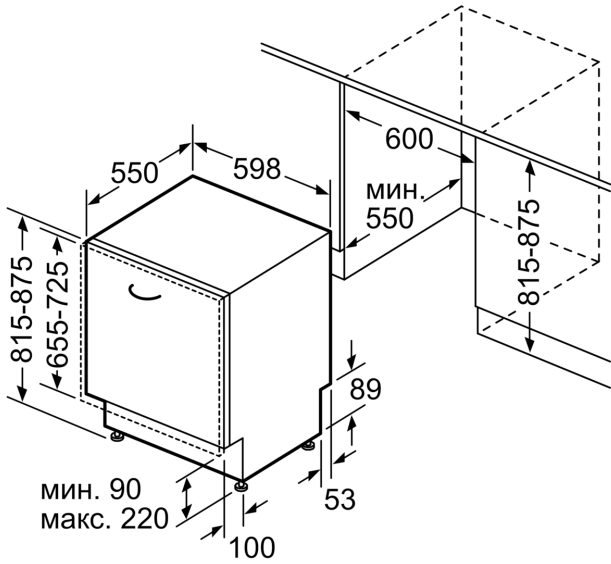
Програми и функции

- 4 програми: Интензивна 70°C, Eco50°C, 1h65°C, предизмиване
- 3 температури на измиване

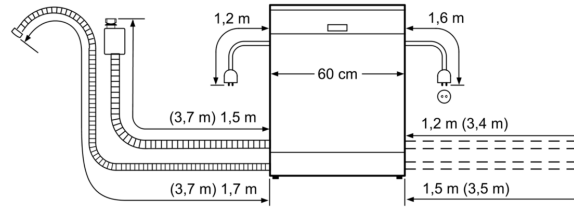
Техническа информация

- ActiveWater хидравлична система
- Асистент за дозиране
- EcoSilence мотор
- Сензор за зареждане
- Автоматично разпознаване на препаратата
- Техника за редуване на изплакването
- Електроника за регенерация
- Самопочистваща се филтърна система с трислоен гофриран филтър
- Материал на вътрешната част: неръждаема стомана / полинокс
- Управление: отгоре
- LED индикатор за показание на програмите
- Акустичен сигнал в края на програмата
- InfoLight
- Електронен индикатор за добавяне на соли
- Електронен индикатор за добавяне на гланц
- Отделение за прибори в долната кошница
- 2 рафта за чашки в горната кошница
- AquaStop с доживотна гаранция
- Технология за предпазване на стъкло
- 28 програмни опции
- Размери на уреда (ВxШxД): 81.5x59.8x55 cm

**Серия 2, Съдомиялна за пълно
вграждане, 60 см
SMV24AX00E**



Измерване в мм



() Werte mit Verlängerungssatz