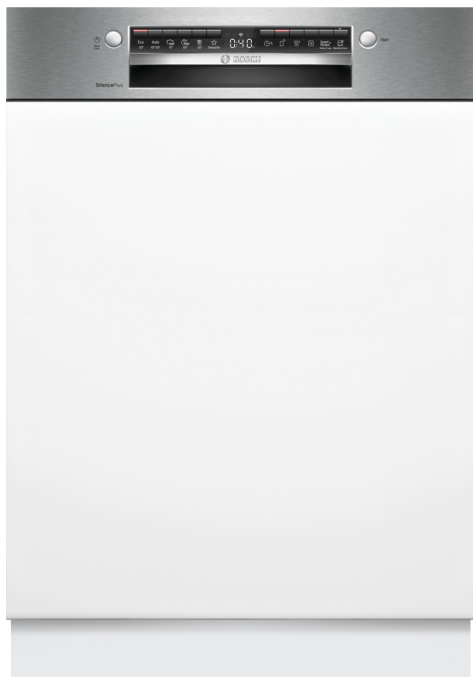


**Серия 4, Полуинтегрирана
съдомиялна, 60 см, Неръждаема
стомана
SMI4ECS31E**



Съдомиялна машина с енергиен клас A, благодарение на нашите интелигентни решения за пестене на енергия, без компромиси за перфектни резултати.

- Кошници Max Flex Pro – изключително лесно и грижливо зареждане на чиниите.
- VarioDrawer Pro чекмедже за повече гъвкавост
- Система Rackmatic за максимална гъвкавост
- Silence Plus – впечатляващо тиха съдомиялна, само 42 dB.
- Home Connect: домакински уред със Smart свързаност за улеснение на Вашето ежедневие

Техническа информация

Клас на енергийна ефективност ¹ : A
Потребление на енергия за 100 цикъла на Еко програмата:54 kWh/100 cycles
Максимален брой настройки:14
Консумацията на вода по екопрограмата в литри за цикъл: 9.0 l
Продължителност на програмата:4:30 ч
Въздушни шумови емисии: 42 dB(A) re 1pW
Клас на емисия на шум във въздуха: B
за вграждане/ свободностоящ: За вграждане
Височина на подвижен плот: 0 mm
r-ри на нишата за монтаж (В x Ш x Д):815-875 x 600 x 550 mm
Дълбочина с отворена на 90° врата: 1150 mm
Регулируеми крачета: Да – всички от предната част
Максимална регулировка на крачетата: 60 mm
Регулируем цокъл: И хоризонтално, и вертикално
Нето тегло:37.1 kg
Бруто тегло: 39.5 kg
Мощност:2400 W
Ток:10 A
Напрежение:220-240 V
Честота: 50; 60 Hz
Дължина на захранващия кабел: 175 cm
Вид щепсел: Gardy щепсел със заземяване
Дължина на маркуча за входящата вода: 165 cm
Дължина на отходния маркуч: 190 cm
EAN код:4242005505333
Типология на инсталиране: Полу-вградена

Допълнителни аксесоари

SGZ0BI01	Елемент за уплътняване и монтаж на съд.м
SGZ0IC00 :	
SGZ1010	Удължение за маркуч за чиста и мръсна во
SGZ6BH00 :	
SMZ1051EU :	
SMZ2014	Преграда за кошница / чаши за вино
SMZ2044	Доп. аксесоар цокъл+врата,неръжд. стоман
SMZ5000	Комплект за съдомиялна, за вази / шишета
SMZ5003	Сгъваема панта
SMZ5035 :	
SMZ5100	Варио кошница за прибори
SMZ5300	Държач за чаши за вино



¹ Скала на енергийните класове от A до G

Серия 4, Полуинтегрирана съдомиялна, 60 см, Неръждаема стомана SMI4ECS31E

Съдомиялна машина с енергиен клас A, благодарение на нашите интелигентни решения за пестене на енергия, без компромиси за перфектни резултати.

Капацитет / разход

- Клас на енергийна ефективност¹: A
- Енергия²/ Вода³: 54 kWh / 9 литра
- Капацитет: 14 комплекта
- Времетрае на програмата⁴: 4:30 (ч:мин)
- Ниво на шум: 42 dB(A) re 1 pW
- Клас на шумоизолация: B
- Ниво на шум (програма Silence 50°C): 41 dB (A) re 1 pW

Програми и функции

- 6 програми: Eco 50 AC, Auto 45-65° 45-65 AC, Intensive 70 AC, Express 60° 60 AC, Silence 50 AC, Favourite
- Функция Favourite / Предварително изплакване
- 4 специални функции: Remote Start, Extra Dry, Half Load, SpeedPerfectPlus
- MachineCare програма
- Допълнителни опции чрез приложението Home Connect: HygienePlus, Silence on demand

Дизайн и комфорт

- EfficientDry и топлообменник
- AquaSensor
- Асистент за дозиране
- EcoSilence мотор
- Автоматично разпознаване на препаратата
- Самопочистваща се филтърна система с трислоен гофриран филтър
- Материал на вътрешната част: неръждаема стомана (<https://www.bosch-home.bg/specials/campaigns/polynox>)

Характеристики

- Max Flex Pro кошница със съгъваеми рафтове, обозначени с червен цвят
- Extra Clean Zone
- Кошница Vario Pro
- Регулируема по височина горна кошница с Rackmatic (3-степени)
- Лесно изтегляне на плъзгача на горната и долната кошница
- Цветни защитни ленти против приплъзване в горната кошница
- Стопер за рафт, който предотвратява излизането на долната кошница.
- Съгъваеми поставки в горната кошница (6x)
- Съгъваеми поставки в долната кошница (8x)
- 2 рафта за чаши с предна част от мек силикон в горната кошница
- 2 рафта за чаши в долната кошница
- Защитна лента против приплъзване на чаши за вино в горната кошница

- Поставка за стъклени чаши в долната кошница

Индикатори и управление

- Home Connect активиран чрез Wi-Fi
- Текст на контролния панел (английски)
- Електронно показание на остатъчното време в минути
- Отложен старт: 1-24 часа

Безопасност

- AquaStop с доживотна гаранция
- Защита за деца: заключване на бутони
- Технология за предпазване на стъкло

Акcesoари

- Включена фуния за добавяне на сол
- Фолио за предпазване от парата

Размери

- Размери на уреда (ВxШxД): 81.5 x 59.8 x 57.3 cm

¹ Скала на класовете за енергийна ефективност от A до G

² Консумация на енергия в kWh за 100 цикъла (на програма икономично 50 AC)

³ Консумация на вода в литри за цикъл (на програма икономично 50 AC)

⁴ Продължителност на програмата икономично 50 AC

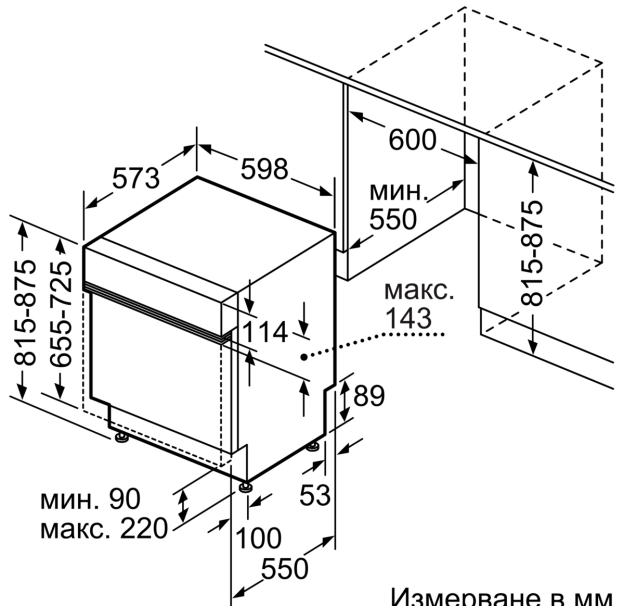
* Моля, намерете гаранционните условия съгласно <https://www.bosch-home.bg/>

**Серия 4, Полуинтегрирана
съдомиялна, 60 см, Неръждаема
стомана
SMI4ECS31E**

измерване в мм



△ контакт
() стойности с комплекта за удължение



Измерване в мм