

**Serie | 2, Полуинтегрирана  
съдомиялна, 60 cm, неръждаема  
стомана  
SMI24AS00E**



**Дискретно тиха. Нашата съдомиялна  
Silence.**

- **AquaStop:** 100% доживотна гаранция срещу протичане.
- **Защита за стъкло:** за щадящо измиване на чаши и чувствителни съдове.
- **EcoSilence Drive:** изключително енергоспестяваща и безшумна при работа с голяма продължителност на живота.
- **10 години гаранция:** нашето силно обещание срещу ръжда на вътрешния кожух

**Техническа информация**

Клас на енергийна ефективност: F

Потребление на енергия за 100 цикъла на Еко програмата:  
102 kWh

Максимален брой настройки: 12

Консумацията на вода по екопрограмата в литри за цикъл:  
11,7 l

Продължителност на програмата: 3:30 ч

Въздушни шумови емисии: 52 dB(A) ре 1 pW

Клас на емисия на шум във въздуха: D  
за вграждане/ свободностоящ: Вграден

Височина на подвижен плот: 0 mm

рамери на уреда (широчина x дълбочина): 815 x 598 x 573  
mm

p-ри на нишата за монтаж (В x Ш x Д): 815-875 x 600 x 550  
mm

Сертификати за одобрение: CE, VDE

Дълбочина с отворена на 90° врата: 1150 mm

Регулируеми крачета: Yes - all from front

Максимална регулировка на крачетата: 60 mm

Нето тегло: 30,1 kg

Бруто тегло: 32,5 kg

макс. натоварване на хранващ кабел: 2400 W

Ток: 10 A

Напрежение: 220-240 V

Честота: 50; 60 Hz

Дължина на хранващия кабел: 175 cm

Вид щепсел: Gardy щепсел със заземяване

Дължина на маркуча за входящата вода: 165 cm

Дължина на отходния маркуч: 190 cm

EAN код: 4242002958880

Тип на инсталиране: Полувграден



4 242002 958880

## **Serie | 2, Полуинтегрирана съдомиялна, 60 см, неръждаема стомана SMI24AS00E**

### **Дискретно тиха. Нашата съдомиялна Silence.**

#### **Капацитет / разход**

- Капацитет: 12 комплекта
- Енергиен клас: A+ (в скала за енергийна ефективност от A++ + до D)
- Разход на енергия в програма Eco50: 290 kWh / годишно на база 280 стандартни работни цикли със студена вода и използване на нискоенергийните програми. Реалното потребление на енергия зависи от начина на използване на уреда.
- Разход на енергия в програма Eco50°C: 1.02 kWh
- Консумация на енергия изкл. / неизкл. уред: 0.1 W / 0.1 W
- Разход на вода в програма Eco50: 3300 литра / годишно на база 280 стандартни работни цикли. Реалният разход на вода зависи от начина на употреба на уреда.
- Разход на вода в програма Eco50: 11.7 л
- Клас на изсушаване A по скала от G (най-лошо изсушаване) до A (най-качествено изсушаване)
- Информацията се отнася за програма Eco50. Тази програма е подходяща за измиване на нормално замърсени съдове и е най-ефективна по отношение на комбиниран разход на енергия и вода.
- Продължителност на програмата Eco50: 210 мин

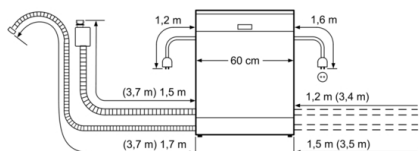
#### **Програми и функции**

- 4 програми: Интензивна 70°C, Eco50°C, 1h65°C, предизмиване
- 3 температури на измиване

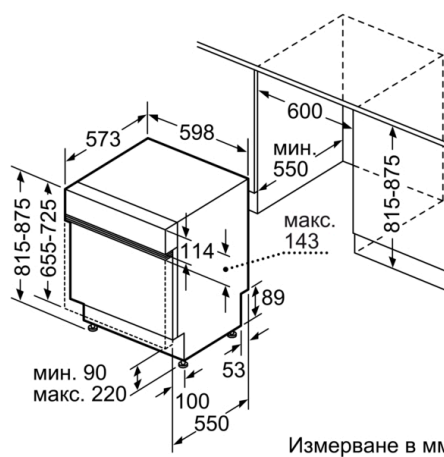
#### **Техническа информация**

- ActiveWater хидравлична система
- Асистент за дозиране
- EcoSilence мотор
- Сензор за зареждане
- Автоматично разпознаване на препаратата
- Техника за редуване на изплакването
- Електроника за регенерация
- Самопочистваща се филтърна система с трислоен гофриран филтър
- Материал на вътрешната част: неръждаема стомана / полинокс
- LED индикатор за показание на програмите
- Електронен индикатор за добавяне на соли
- Електронен индикатор за добавяне на гланц
- Отделение за прибори в долната кошница
- 2 рафта за чашки в горната кошница
- AquaStop с доживотна гаранция
- Технология за предпазване на стъкло
- Заден крак, регулиращ се от предната страна
- Размери на уреда (ВxШxД): 81.5x59.8x57.3 cm

**Serie | 2, Полуинтегрирана съдомиялна, 60 см, неръждаема стомана SMI24AS00E**



( ) Werte mit Verlängerungssatz



Измерване в мм