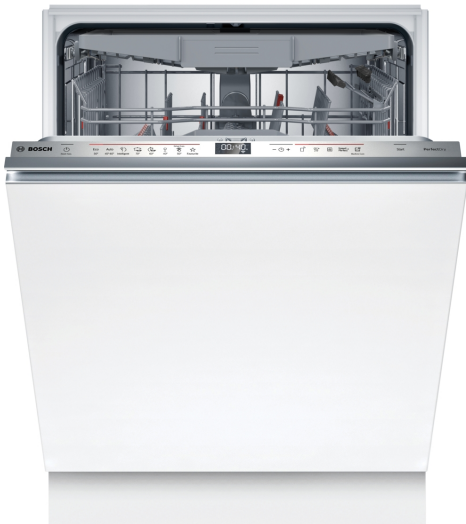


Серия 6, Съдомиялна за пълно вграждане, 60 cm, Vario hinge SMH6ZCX06E



Допълнителни аксесоари

| | |
|---------|--|
| SMZ2014 | Преграда за кошница / чаши за вино |
| SMZ5000 | Комплект за съдомиялна, за вази / шишета |
| SMZ5100 | Варио кошница за прибори |

Дайте обратна връзка за резултатите от измиването и сушенето чрез приложението и Intelligent Programme ще се адаптира спрямо вашите нужди.

- **PerfectDry** със Zeolith – перфектни резултати при изсушаване с по-малък разход на енергия, дори при съдовете, които се изсушават трудно.
- **Интелигентна програма:** самостоятелно наглася цикъла на измиване и сушене според вашата оценка.
- **Max Flex кошници:** Гъвкаво и стабилно зареждане на съдовете с превъзходна производителност на плъзгане.
- **Чекмедже Vario:** повече място на третото ниво.
- **Система Rackmatic** за максимална гъвкавост

Техническа информация

| | |
|---|------------------------------------|
| Клас на енергийна ефективност ¹ : | B |
| Потребление на енергия за 100 цикъла на Еко програмата: |65 kWh/100 cycles |
| Максимален брой настройки: | 14 |
| Консумацията на вода по екопрограмата в литри за цикъл: | 9.0 l |
| Продължителност на програмата: |3:35 ч |
| Въздушни шумови емисии: | 40 dB(A) re 1pW |
| Клас на емисия на шум във въздуха: | B |
| за вграждане/ свободностоящ: | За вграждане |
| Височина на подвижен плот: | 0 mm |
| r-ри на нишата за монтаж (В x Ш x Д): |815-875 x 600 x 550 mm |
| Дълбочина с отворена на 90° врата: | 1150 mm |
| Регулируеми крачета: | Да – всички от предната част |
| Максимална регулировка на крачетата: | 60 mm |
| Регулируем цокъл: | И хоризонтално, и вертикално |
| Нето тегло: |46.3 kg |
| Бруто тегло: | 48.5 kg |
| Мощност: |2400 W |
| Ток: |10 A |
| Напрежение: |220-240 V |
| Честота: | 50; 60 Hz |
| Макс. допустима твърдост на водата: |50°DH |
| Дължина на захранващия кабел: | 175 cm |
| Вид щепсел: | Gardy щепсел със заземяване |
| Дължина на маркуча за входящата вода: | 165 cm |
| Дължина на отходния маркуч: | 190 cm |
| EAN код: | 4242005445776 |
| Типология на инсталиране: | За пълно вграждане |



¹ Скала на енергийните класове от А до G

Серия 6, Съдомиялна за пълно вграждане, 60 cm, Vario hinge SMH6ZCX06E

Дайте обратна връзка за резултатите от измиването и сушенето чрез приложението и Intelligent Programme ще се адаптира спрямо вашите нужди.

Капацитет / разход

- Клас на енергийна ефективност¹: B
- Енергия²/ Вода³: 65 kWh / 9 литра
- Капацитет: 14 комплекта
- Времетраене на програмата⁴: 3:35 (ч:мин)
- Ниво на шум: 40 dB(A) re 1 pW
- Клас на шумоизолация: B
- Ниво на шум (програма Silence 50°C): 39 dB (A) re 1 pW

Програми и функции

- 8 Програми: Eco 50 AC, Auto 45-65° 45-65 AC, Intelligent, Intensive 70 AC, Express 60° 60 AC, Glass 40 AC, Silence 50 AC, Favourite
- Функция Favourite / Предварително изплакване
- 4 специални функции: Remote Start, Extra Dry, Intensive Zone, SpeedPerfectPlus
- MachineCare програма
- Допълнителни опции чрез приложението Home Connect: HygienePlus, Silence on demand

Дизайн и комфорт

- Зеолит сушене
- Теплообменник
- AquaSensor
- Асистент за дозиране
- EcoSilence мотор
- Автоматично разпознаване на препаратата
- Самопочистваща се филтърна система с трислоен гофриран филтър
- Материал на вътрешната част: неръждаема стомана (<https://www.bosch-home.bg/specials/campaigns/polynox>)

Характеристики

- Max Flex кошници със сгъваеми рафтове, обозначени с червен цвят
- Extra Clean Zone
- Vario-чекмедже
- Регулируема по височина горна кошница с Rackmatic (3-степени)
- Лесно изтегляне на плъзгача на горната кошница
- Колела с ниско триене на долната кошница
- Цветни защитни ленти против приплъзване в горната кошница
- Стопер за рафт, който предотвратява излизането на долната кошница.
- Сгъваеми поставки в горната кошница (2x)
- Сгъваеми поставки в долната кошница (6 x)
- 2 рафта за чаши с предна част от мек силикон в горната кошница
- 2 рафта за чаши в долната кошница

Индикатори и управление

- Home Connect активиран чрез Wi-Fi
- TouchControl(Металик)
- Управление- отгоре
- Текст на контролния панел(английски)
- Status Light
- Електронен индикатор за оставащото време в минути
- Акустичен сигнал в края на програмата
- Отложен старт: 1-24 часа

Безопасност

- AquaStop с доживотна гаранция
- C Vario Hinge
- Технология за предпазване на стъкло

Аксесоари

- Включена фуния за добавяне на сол
- Фолио за предпазване от парата

Размери

- Размери на уреда (ВxШxД): 81.5 x 59.8 x 55 cm

¹ Скала на класовете за енергийна ефективност от A до G

² Консумация на енергия в kWh за 100 цикъла (на програма икономично 50 AC)

³ Консумация на вода в литри за цикъл (на програма икономично 50 AC)

⁴ Продължителност на програмата икономично 50 AC

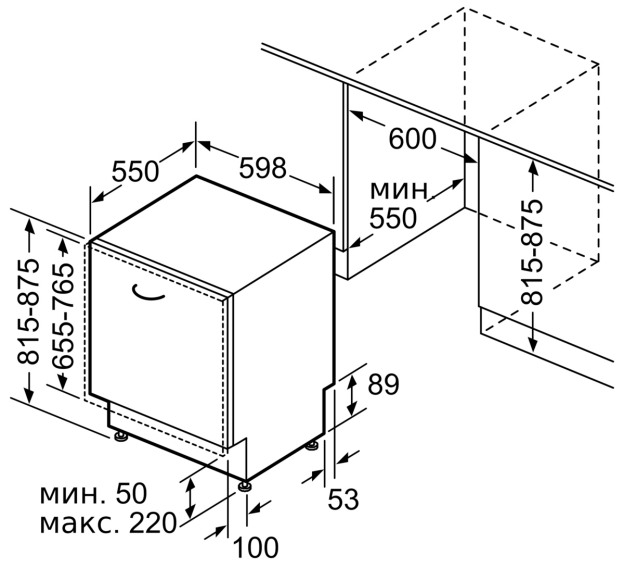
* Моля, намерете гаранционните условия съгласно <https://www.bosch-home.bg/>

**Серия 6, Съдомиялна за пълно
вграждане, 60 см, Vario hinge
SMH6ZCX06E**

измерване в мм



⚡ контакт
() стойности с комплекта за удължение



Размери в мм