

Серия 4, Съдомиялна за пълно вграждане, 60 cm, Vario hinge SMH4NVX00E



Гъвкаво зареждане и интелигентно дистанционно управление на вашата съдомиялна машина чрез приложението Home Connect.

- **ExtraDry:** допълнителна опция за оптимално изсушаване на съдовете
- **VarioFlex-кошници и Vario-чекмедже:** оптимално регулиране и място на всички нива.
- **Система Rackmatic за максимална гъвкавост**
- **Silence on demand:** с до 30 мин се намалява шума на минимум по-всяко време чрез приложението Home Connect App.
- **Програма Silence**

Техническа информация

Клас на енергийна ефективност¹:

Потребление на енергия за 100 цикъла на Еко програмата:85 kWh/100 cycles

Максимален брой настройки:14

Консумацията на вода по екопрограмата в литри за цикъл: 9.0 l

Продължителност на програмата:4:30 ч

Въздушни шумови емисии: 46 dB(A) re 1pW

Клас на емисия на шум във въздуха: C

за вграждане/ свободностоящ: За вграждане

Височина на подвижен плот: 0 mm

р-ри на нишата за монтаж (В x Ш x Д):815-875 x 600 x 550 mm

Дълбочина с отворена на 90° врата: 1150 mm

Регулируеми крачета: Да – всички от предната част

Максимална регулировка на крачетата: 60 mm

Регулируем цокъл: И хоризонтално, и вертикално

Нето тегло:35.1 kg

Бруто тегло: 36.9 kg

Мощност:2400 W

Ток:10 A

Напрежение:220-240 V

Честота: 50; 60 Hz

Сервизен индекс: 9.3

Дължина на захранващия кабел: 175 cm

Вид щепсел: Gardy щепсел със заземяване

Дължина на маркуча за входящата вода: 165 cm

Дължина на отходния маркуч: 190 cm

EAN код:4242005430154

Типология на инсталиране: За пълно вграждане

Допълнителни аксесоари

SGZ0BI02	Ленти, декоративни 81cm, неръжд. Стомана
SGZ0CL01 :	
SGZ1010	Удължение за маркуч за чиста и мръсна во
SGZ8BI00 :	
SGZ8BI01 :	
SMZ1051EU :	
SMZ2014	Преграда за кошница / чаши за вино
SMZ5000	Комплект за съдомиялна, за вази / шишета
SMZ5100	Варио кошница за прибори
SMZ5300	Държач за чаши за вино



¹ Скала на енергийните класове от А до G

Серия 4, Съдомиялна за пълно вграждане, 60 cm, Vario hinge SMH4NVX00E

Гъвкаво зареждане и интелигентно дистанционно управление на вашата съдомиялна машина чрез приложението Home Connect.

Капацитет / разход

- Клас на енергийна ефективност¹: D
- Енергия²/ Вода³: 85 kWh / 9 литра
- Капацитет: 14 комплекта
- Времетраене на програмата⁴: 4:30 (ч:мин)
- Ниво на шум: 46 dB(A) re 1 pW
- Клас на шумоизолация: C
- Ниво на шум (програма Silence 50°C): 45 (A) re 1 pW

Програми и функции

- 6 програми: Eco 50 AC, Auto 45-65° 45-65 AC, Intensive 70 AC, Express 65° 65 AC, Silence 50 AC, Favourite
- Функция Favourite / Предварително изплакване
- 4 специални функции: Remote Start, Extra Dry, Half Load, SpeedPerfectPlus
- MachineCare програма
- Допълнителни опции чрез приложението Home Connect: HygienePlus, Silence on demand

Дизайн и комфорт

- Теплообменник
- AquaSensor
- Асистент за дозиране
- EcoSilence мотор
- Автоматично разпознаване на препаратата
- Самопочистваща се филтърна система с трислоен гофриран филтър
- Материал на вътрешната част: неръждаема стомана/ полинокс (<https://www.bosch-home.bg/specials/campaigns/polynox>)

Характеристики

- VarioFlex-кошници
- Vario-чекмедже
- Регулируема по височина горна кошница с Rackmatic (3-степени)
- Колела с ниско триене на долната кошница
- Стопер за рафт, който предотвратява излизането на долната кошница.
- 2 съгъваеми стойки за чинии в горната кошница
- 4 съгъваеми стойки за чинии в долната кошница
- 2 рафта за чашки в горната кошница

Индикатори и управление

- Home Connect активиран чрез Wi-Fi
- Управление- отгоре
- Текст на контролния панел (английски)
- Info Light (червено)
- Електронен индикатор за оставащото време в минути
- Акустичен сигнал в края на програмата

- Отложен старт: 1-24 часа

Безопасност

- AquaStop с доживотна гаранция
- C Vario Hinge
- Технология за предпазване на стъкло

Акcesoари

- Фолио за предпазване от парата

Размери

- Размери на уреда (ВxШxД): 81.5 x 59.8 x 55 cm

¹ Скала на класовете за енергийна ефективност от A до G

² Консумация на енергия в kWh за 100 цикъла (на програма икономично 50 AC)

³ Консумация на вода в литри за цикъл (на програма икономично 50 AC)

⁴ Продължителност на програмата икономично 50 AC

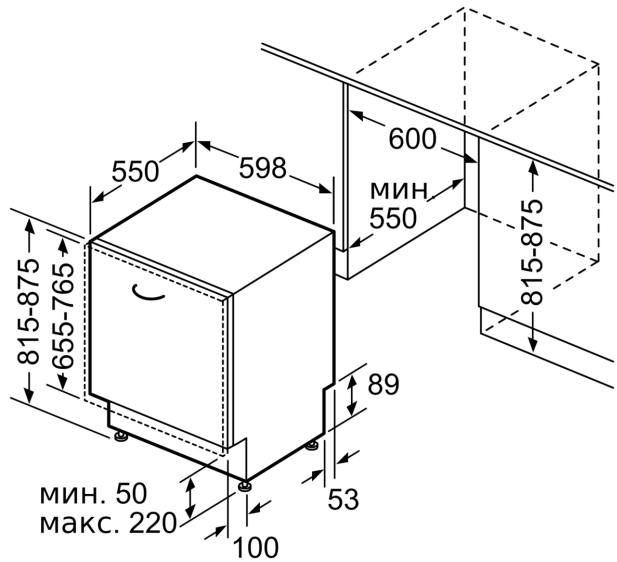
* Моля, намерете гаранционните условия съгласно <https://www.bosch-home.bg/>

**Серия 4, Съдомиялна за пълно
вграждане, 60 cm, Vario hinge
SMH4NVX00E**

измерване в мм



⚡ контакт
() стойности с комплекта за удължение



Размери в мм