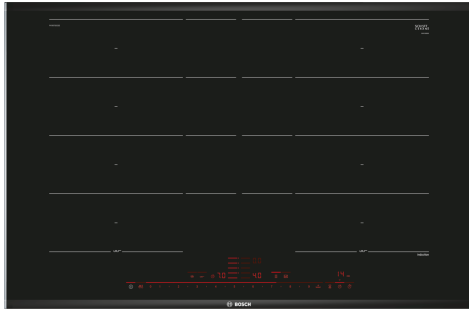


**Серия 8, Индукционен плот, 80 см,  
Черно  
РХУ875ДЕ3Е**



**Допълнителни аксесоари**

HEZ32WA00 :, HEZ390011 Касерола правоъгълна за индукционен плот, HEZ390012 Приставка за готвене на пара за HEZ390011, HEZ390090 Уок за стъклокерамични плотове, HEZ390210 Тиган Ø 15 см, HEZ390220 Тиган Ø 19 см, HEZ390230 Тиган Ø 21 см, HEZ390250 Тиган Ø 28 см, HEZ39050 Безкабелен температурен сензор, HEZ390512 Тепан-яки, HEZ390522 Грил-плоча, HEZ394301 Лайсна за свързване, HEZ9ES100 Кафеварка, HEZ9FE280 :, HEZ9FF010 :, HEZ9FF030 :, HEZ9FF040 :, HEZ9SE040 Комплект съдове за готвене 4 части, HEZ9SE060 Комплект съдове за готвене 6 части, HEZ9TY010 :, HZ390011 :

**Индукционен плот с функции PerfectCook и PerfectFry: оптимални резултати благодарение на автоматичния контрол на температурата.**

- **DirectSelect Premium:** директен, лесен избор на желаната готварска зона, степен на мощност и допълнителни функции.
- **Разширена FlexInduction зона:** Още по-голяма гъвкавост чрез свързване на зоните за готвене в една голяма зона, която можете да разширите допълнително, когато готвите в големи съдове.
- **PerfectFry:** за оптимално покафеняване на продукта за пържене благодарение на сензорно управление на 5 нива.
- **MoveMode:** автоматична настройка на степента за бързо кипване в предните и къкрене в задните зони.

**Техническа информация**

Име/семейство на продукта: ..... Зона за готвене, керамична за вграждане/ свободностоящ: ..... Вграждане  
Източник на енергия: ..... Електрически  
Брой зони за готвене, използвани едновременно: ..... 4  
p-ри на нишата за монтаж (В x Ш x Д): ..51 x 750-780 x 490-500 mm  
Ширина: ..... 816 mm  
Размери на уреда: ..... 51 x 816 x 527 mm  
размери на опакован уред (В x Ш x Д): ..... 126 x 953 x 603 mm  
Нето тегло: ..... 15.0 kg  
Бруто тегло: ..... 18.7 kg  
Индикатор на остатъчната топлина: ..... Отделен  
Местоположение на панела за управление: ..... Предна част на плот  
Материал на основната повърхност: ..... Стъклокерамика  
цвет на повърхността: ..... Черно, Алуминий, шлайфан  
Дължина на захранващия кабел: ..... 110.0 cm  
EAN код: ..... 4242002939216  
Напрежение: ..... 220-240 V  
Честота: ..... 50; 60 Hz



## **Серия 8, Индукционен плот, 80 см, Черно PXY875DE3E**

### **Индукционен плот с функции PerfectCook и PerfectFry: оптимални резултати благодарение на автоматичния контрол на температурата.**

---

#### **Професионално оборудване**

- DirectSelect Premium: директен и лесен избор на желаната зона за готвене, ниво на мощност и допълнителни функции
- 1 wireless sensor probe
- PerfectFry сензор с 5 температурни настройки
- MoveMode (3 нива)
- Автоматично пренасяне на настройките
- Дигитален дисплей TopControl

#### **Мощност и размери**

- 4 индукционни готварски зони
- flexInduction Plus - разширено индукционно готвене
- Готварски зони: 1 x Ø 400 mm x 230 mm, 3.3 kW (макс.степен на мощност 3.7 kW) индукция или 2 x Ø 200 mm, 2.2 kW (макс.степен на мощност 3.7 kW) индукция; 1 x Ø 400 mm x 230, 3.3 kW (макс.степен на мощност 3.7 kW) индукция или 2 x Ø 200 mm, 2.2 kW (макс.степен на мощност 3.7 kW) индукция

#### **Дизайн**

- Профил Comfort
- Може да се комбинира с всички стъклокерамични плотове с дизайн Comfort

#### **Удобство**

- 17 степени на мощност
- Функция QuickStart
- Функция ReStart
- Електронен програмен часовник с функция за изключване за всяка зона за готвене Таймер за времето на готвене
- Показание за енергиен разход

#### **Бързина:**

- PowerBoost-функция за всички зони
- PanBoost - PowerBoost функция за тигани

#### **Околна среда + сигурност**

- Сензор за автоматично разпознаване на съда Функция PowerManagement Изключване за безопасност Защита за деца Заклучване на настройките при бързо почистване
- 2-степенно показание за остатъчна топлина на всяка зона
- Главен бутон за включване/ изключване

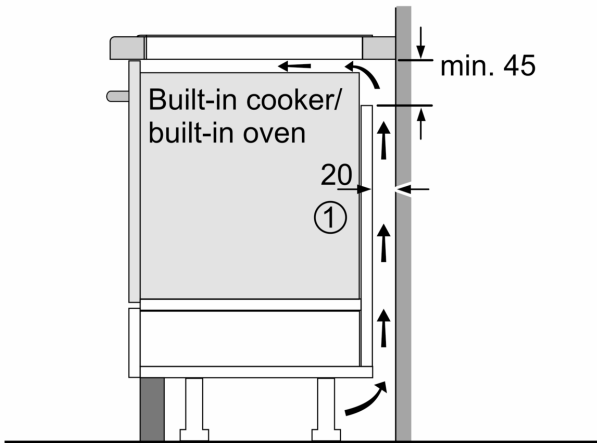
#### **Размери**

- Размери за вграждане: 780 mm x 500 mm
- Минимална дебелина на работната повърхност: 30 mm
- Захранваща мощност: 7.4 KW

#### **Акcesoари**

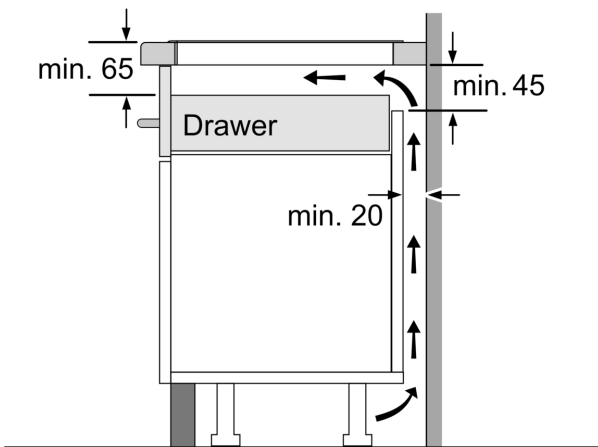
- С включен кабел

**Серия 8, Индукционен плот, 80 см,  
Черно  
PXY875DE3E**

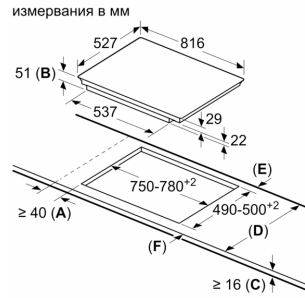


①  
Ventilation gap must  
be present

All measurements in mm



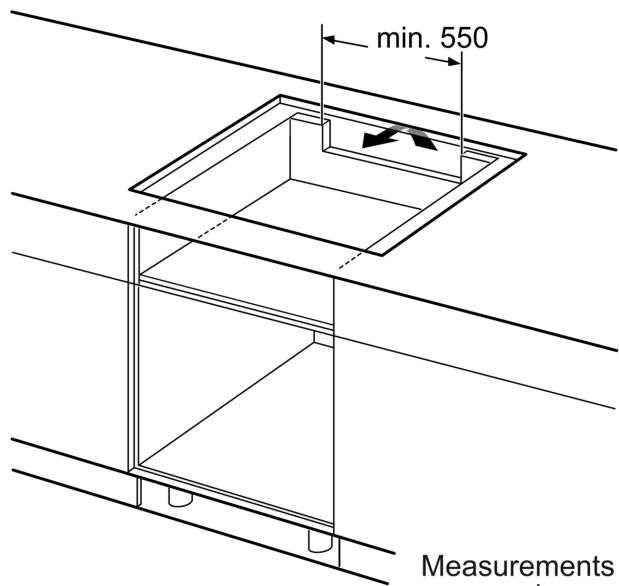
Measurements in mm



- A: Минимално разстояние от профила на готварския плот до стената.
- B: Дълбочина на издърпане
- C: Клиренсът между повърхността на работния плот и горната част на предницата на фурната трябва да е 30 мм. Вижте изискванията за място за фурната.

Работният плот, върху който се инсталира готварския плот, трябва да може да издържа натоварвания от прибл. 80 кг; при нужда трябва да се използват подходящи допълнителни структури.

D	E	F
585-600	50	≥ 35
> 600	≥ 50	≥ 50



Measurements  
in mm