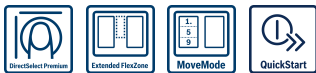
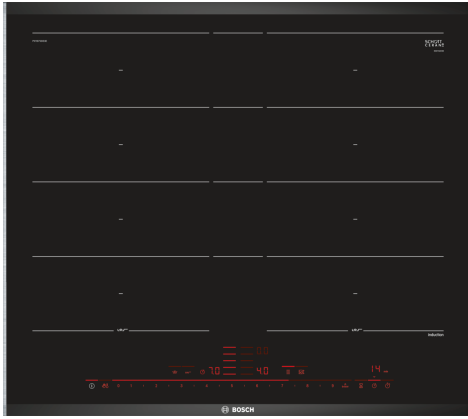


**Серия 8, Индукционен плот, 60 см,
Черно
PXY675DE3E**



Допълнителни аксесоари

HEZ390011 Касерола правоъгълна за индукционен плот,
HEZ390012 Приставка за готвене на пара за HEZ390011,
HEZ390090 Уок за стъклокерамични плотове, HEZ390210 Тиган Ø
15 см, HEZ390220 Тиган Ø 19 см, HEZ390230 Тиган Ø 21 см,
HEZ390250 Тиган Ø 28 см, HEZ39050 Безкабелен температурен
сензор, HEZ390512 Тепан-яки, HEZ390522 Грил-плоча, HEZ394301
Лайсна за свързване, HEZ9ES100 Кафеварка, HEZ9FE280 :,
HEZ9FF010 :, HEZ9FF030 :, HEZ9FF040 :, HEZ9SE040 Комплект
съдове за готвене 4 части, HEZ9SE060 Комплект съдове за готвене
6 части, HEZ9TY010 :, HZ390011 :

**Индукционен плот с функции
PerfectCook и PerfectFry: оптимални
результати благодарение на
автоматичния контрол на температурата.**

- **DirectSelect Premium:** директен, лесен избор на желаната готварска зона, степен на мощност и допълнителни функции.
- **Разширена FlexInduction зона:** Още по-голяма гъвкавост чрез свързване на зоните за готвене в една голяма зона, която можете да разширите допълнително, когато готвите в големи съдове.
- **MoveMode:** автоматична настройка на степента за бързо кипване в предните и къкрене в задните зони.
- **PowerBoost:** по-бързо нагряване с до 50% повече мощност.
- **QuickStart:** стартира веднага като може директно да изберете степента на готвене.

Техническа информация

Име/семејство на продукта: Зона за готвене, керамична за вграждане/ свободностоящ: Вграждане
Източник на енергия: Електрически
Брой зони за готвене, използвани едновременно: 4
p-ри на нишата за монтаж (В x Ш x Д): ..51 x 560-560 x 490-500 mm
Ширина: 606 mm
Размери на уреда: 51 x 606 x 527 mm
размери на опакован уред (В x Ш x Д): 126 x 753 x 603 mm
Нето тегло: 12.3 kg
Бруто тегло: 14.5 kg
Индикатор на остатъчната топлина: Отделен
Местоположение на панела за управление: Предна част на плот
Материал на основната повърхност: Стъклокерамика
цвет на повърхността: Черно, Алуминий, шлайфан
Дължина на захранващия кабел: 110.0 cm
EAN код: 4242002939025
Напрежение: 220-240 V
Честота: 50; 60 Hz



Серия 8, Индукционен плот, 60 см, Черно PXU675DE3E

Индукционен плот с функции PerfectCook и PerfectFry: оптимални резултати благодарение на автоматичния контрол на температурата.

Професионално оборудване

- DirectSelect Premium: директен и лесен избор на желаната зона за готвене, ниво на мощност и допълнителни функции
- PerfectFry сензор с 5 температурни настройки
- 1 wireless sensor probe
- MoveMode (3 нива)
- Автоматично пренасяне на настройките

Мощност и размери

- 4 индукционни готварски зони
- FlexInduction: разширени индукционни зони
- Зони за готвене: 1 x Ø 380 mm x 230 mm, 3.3 kW (макс. мощност 3.7 kW) или 2 x Ø 190 mm, 2.2 kW (макс. мощност 3.7 kW); 1 x Ø 380 mm x 230 mm, 3.3 kW (макс. мощност 3.7 kW) или 2 x Ø 190 mm, 2.2 kW (макс. мощност 3.7 kW)

Дизайн

- Профил Comfort
- Може да се комбинира с всички стъклокерамични плотове с дизайн Comfort

Удобство

- 17 степени на мощност
- Функция QuickStart
- Функция ReStart
- Електронен програмен часовник с функция за изключване за всяка зона за готвене
- Таймер за времето на готвене
- Показание за енергиен разход

Бързина:

- PowerBoost-функция за всички зони

Околна среда + сигурност

- Сензор за автоматично разпознаване на съда
- Функция PowerManagement
- Изключване за безопасност
- Защита за деца
- Заклучване на настройките при бързо почистване
- 2-степенно показание за остатъчна топлина на всяка зона
- Главен бутон за включване/ изключване

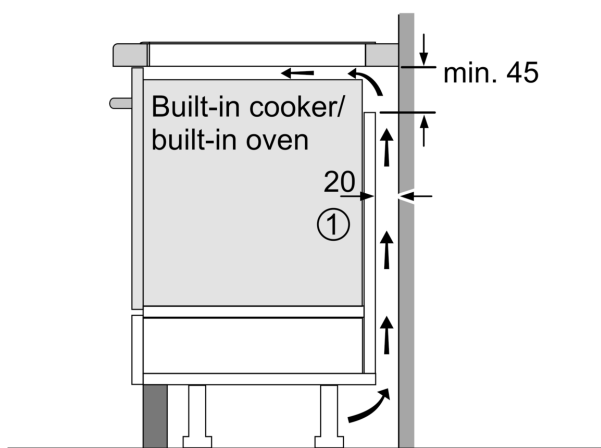
Размери

- Размери за вграждане (ВхШхД): 51 mm x 560 mm x 490 mm
- Размери (ШхД): 606 mm x 527 mm
- Минимална дебелина на работната повърхност: 16 mm
- Захранваща мощност: 7.4 kW

Акcesoари

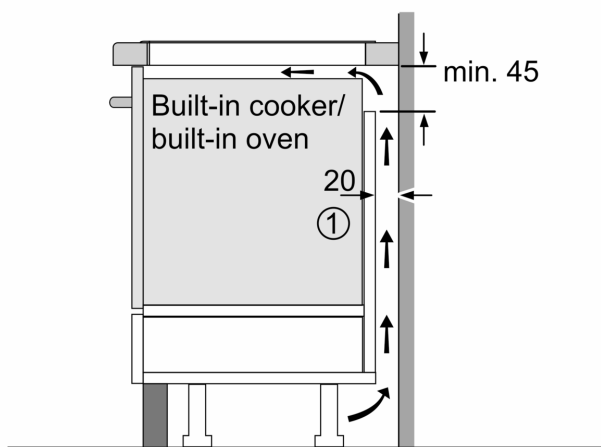
- С включен кабел

**Серия 8, Индукционен плот, 60 см,
Черно
PXY675DE3E**



①
Ventilation gap must
be present

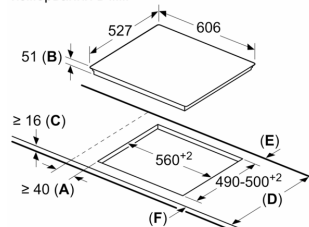
All measurements in mm



①
Ventilation gap must
be present

All measurements in mm

измервания в мм



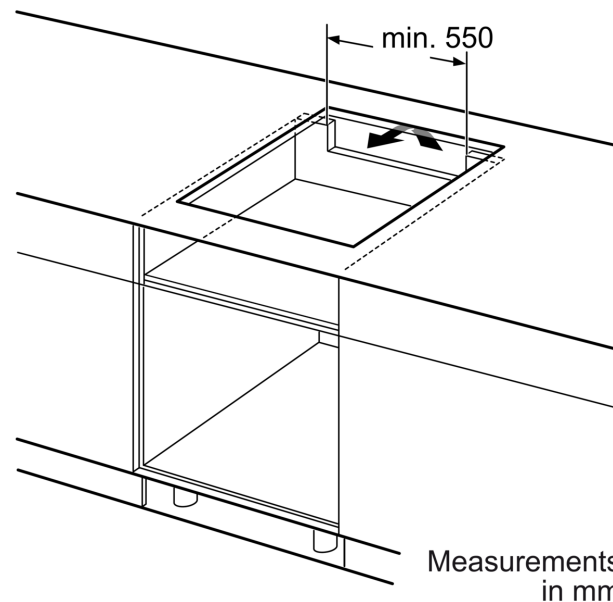
A: Минимално разстояние от профила на готварския плот към стената.

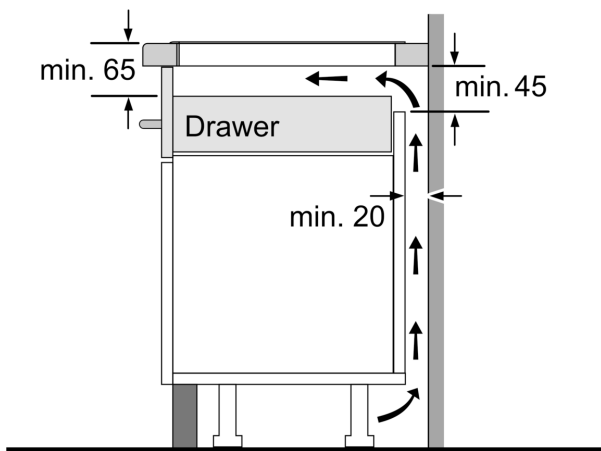
B: Дълбочина на издърпане

C: Клиренсът между повърхността на работния плот и горната част на предницата на фурната трябва да е 30 мм. Вж. изискванията за място за фурната.

Работният плот, върху който се инсталира готварския плот, трябва да издържа на натоварвания от припл. 60 кг, подходящите подструктури трябва да се използват при нужда.

D	E	F
585-600	50	≥ 35
> 600	≥ 50	≥ 50





Measurements in mm