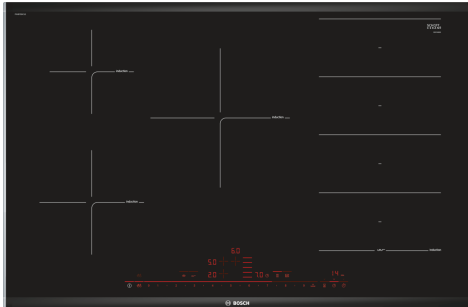


**Series 8, Flex induction hob, 80 cm,
Black, surface mount with frame
PXV875DC1E**



Допълнителни аксесоари

HEZ32WA00 :, HEZ390012 Приставка за готвене на пара за HEZ390011, HEZ390090 Вок за стъклокерамични плотове, HEZ390210 Тиган Ø 15 см, HEZ390220 Тиган Ø 19 см, HEZ390230 Тиган Ø 21 см, HEZ390512 Тепан-яки, HEZ390522 Грил-плоча, HEZ394301 Лайсна за свързване, HEZ9ES100 Кафеварка, HEZ9FE280 :, HEZ9FF010 :, HEZ9FF030 :, HEZ9FF040 :, HEZ9SE040 Комплект съдове за готвене 4 части, HEZ9SE060 Комплект съдове за готвене 6 части, HEZ9TY010 :, HZ390011 :

**Индукционният готварски плот с
BratSensor Plus: за постигане на
перфектен резултат благодарение на
автоматично регулиране на
температурата.**

- **DirectSelect Premium:** директен, лесен избор на желаната готварска зона, степен на мощност и допълнителни функции.
- **FlexInduction зона:** гъвкава система за връзка между зоните за готвене, за да образуват непрекъсната повърхност за малки тенджери и големи съдове.
- **PerfectFry:** за оптимално покафеняване на продукта за пържене благодарение на сензорно управление на 5 нива.
- **MoveMode:** автоматична настройка на степента за бързо кипване в предните и къкрене в задните зони.
- **PowerBoost:** по-бързо нагряване с до 50% повече мощност.

Техническа информация

Име/семејство на продукта: Зона за готвене, керамична
за вграждане/ свободностоящ: Вграждане
Източник на енергия: Електрически
Брой зони за готвене, използвани едновременно: 5
p-ри на нишата за монтаж (В x Ш x Д): ..51 x 750-780 x 490-500 mm
Ширина: 816 mm
Размери на уреда: 51 x 816 x 527 mm
размери на опакован уред (В x Ш x Д): 126 x 953 x 603 mm
Нето тегло: 14.8 kg
Бруто тегло: 18.5 kg
Индикатор на остатъчната топлина: Отделен
Местоположение на панела за управление: Предна част на плот
Материал на основната повърхност: Стъклокерамика
цвет на повърхността: Черно, Алуминий, шлайфан
Дължина на захранващия кабел: 110.0 cm
EAN код: 4242002871035
Напрежение: 220-240 V
Честота: 50; 60 Hz



**Series 8, Flex induction hob, 80 cm,
Black, surface mount with frame
PXV875DC1E**

**Индукционният готварски плот с
BratSensor Plus: за постигане на
перфектен резултат благодарение на
автоматично регулиране на
температурата.**

Професионално оборудване

- DirectSelect Premium: директен и лесен избор на желаната зона за готвене, ниво на мощност и допълнителни функции
- PerfectFry сензор с 5 температурни настройки
- MoveMode (3 нива)

Мощност и размери

- 5 индукционни готварски зони

Дизайн

- Профил Comfort
- Може да се комбинира с всички стъклокерамични плотове с дизайн Comfort

Удобство

- 17 степени на мощност
- Функция QuickStart
- Функция ReStart
- Дигитален дисплей TopControl
- Електронен програмен часовник с функция за изключване за всяка зона за готвене
- Таймер за времето на готвене
- Показание за енергиен разход

Бързина:

- PowerBoost-функция за всички зони
- PanBoost - PowerBoost функция за тигани

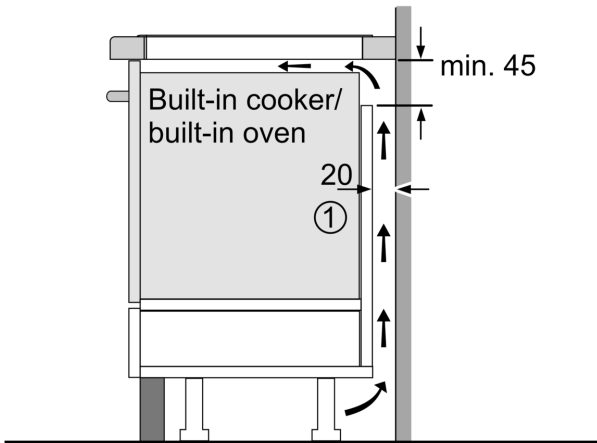
Околна среда + сигурност

- Сензор за автоматично разпознаване на съда
- Функция PowerManagement
- Изключване за безопасност
- Защита за деца
- Заклучване на настройките при бързо почистване
- 2-степенно показание за остатъчна топлина на всяка зона
- Главен бутон за включване/ изключване

Размери

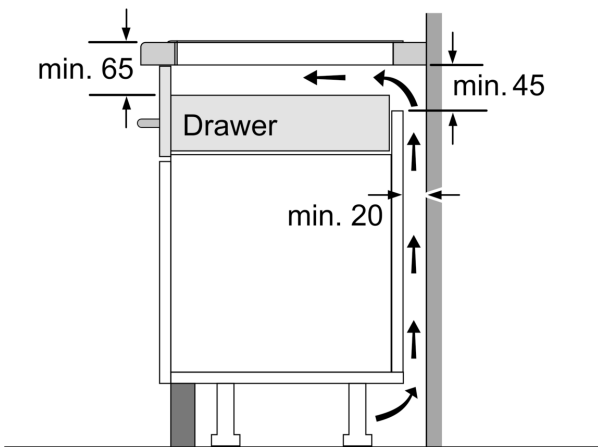
- Размери за вграждане: 780 мм x 500 мм
- Захранваща мощност: 7.4 KW
- Минимална дебелина на работната повърхност: 16 мм

**Series 8, Flex induction hob, 80 cm,
Black, surface mount with frame
PXV875DC1E**

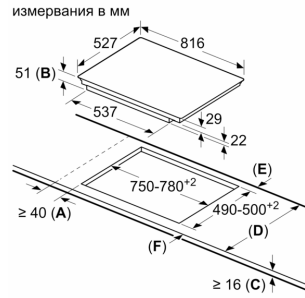


①
Ventilation gap must
be present

All measurements in mm



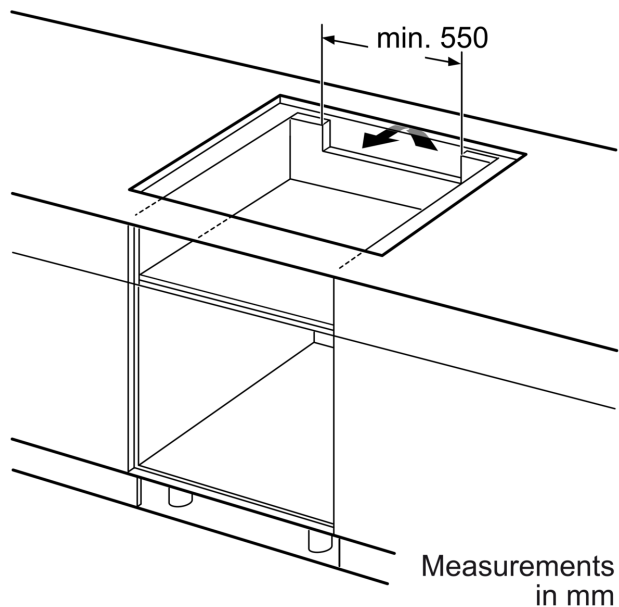
Measurements in mm



- A: Минимално разстояние от профила на готварския плот до стената.
- B: Дълбочина на издърпване
- C: Клиренсът между повърхността на работния плот и горната част на преднищата на фурната трябва да е 30 мм. Вижте изискванията за място за фурната.

Работният плот, върху който се инсталира готварския плот, трябва да може да издържа натоварвания от прибл. 80 кг; при нужда трябва да се използват подходящи допълнителни структури.

D	E	F
585-600	50	≥ 35
> 600	≥ 50	≥ 50



Measurements
in mm