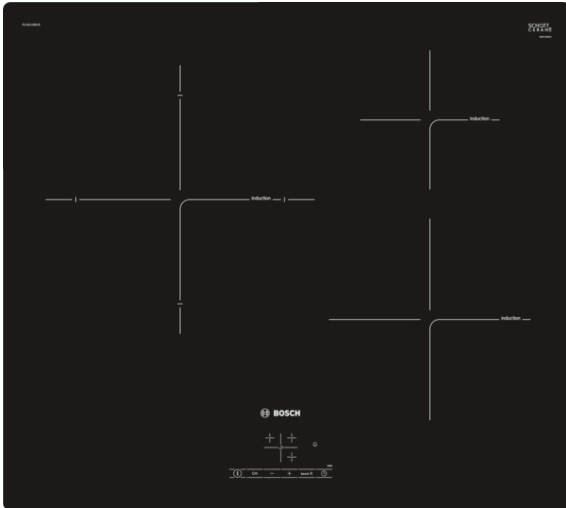


Серия 4, Индукционен плот, 60 cm PUJ611BB1E



Допълнителни аксесоари

HEZ9SE040 : Комплект съдове за готвене 4 части

HEZ9SE060 : Комплект съдове за готвене 6 части

Готварски плот с индукционни котлони: готвите бързо, чисто и безопасно, като използвате много малко енергия.

- **TouchSelect:** избор на желаната готварска зона и лесно настройване на необходимата степен на мощност.
- **28 cm зона за готвене:** за малки и големи тенджери и тигани.
- **PowerBoost** – до 50% повече мощност за по-бързо загряване с индукционния готварски плот.
- **ReStart:** ако нещо изкипи, готварският плот автоматично ще се изключи и ще запази последната избрана настройка.
- **Таймер с функция изключване:** изключва избраната готварска зона след настроеното време.

Техническа информация

име/семејство на продукта : Зона за готвене, керамична

Вид монтаж : Вграден

Източник на енергия : Електрически

Брой зони за готвене, използвани едновременно : 3

р-ри на нишата за монтаж (В x Ш x Д) : 51 x 560-560 x 490-500 mm

Широчина на продукта : 592 mm

размери на уреда : 51 x 592 x 522 mm

размери на опакован уред (В x Ш x Д) : 126 x 753 x 603 mm

Нето тегло : 17,8 kg

Бруто тегло : 20,0 kg

Индикатор на остатъчната топлина : Отделен

Местоположение на панела за управление : Предна част на плот

Материал на основната повърхност : Стъклокерамика

цвет на повърхността : Черно

Дължина на захранващия кабел : 110 cm

EAN код : 4242002870700

Напрежение : 220-240 V

Честота : 50; 60 Hz



4 242002 870700

Серия 4, Индукционен плот, 60 см PUJ611BV1E

**Готварски плот с индукционни котлони:
готвите бързо, чисто и безопасно, като
използвате много малко енергия.**

- 60 см: място за 3 тигани или тенджери.

Гъвкавост на зоните за готвене

- Задна лява зона за готвене: 280 мм, 2.6 KW (макс. мощност 3.7 KW)
- Задна дясна зона за готвене: 145 мм, 1.4 KW (макс. мощност 2.2 KW)
- Предна дясна зона за готвене: 210 мм, 2.2 KW (макс. мощност 3.7 KW)

Удобство при управление

- TouchSelect: лесен избор на плот и регулиране на желаната мощност: управлявайте мощността с отпечатаните с +/- бутони.
- 17 степени на мощност: прецизно регулирайте топлината с 17 нива на мощност (9 основни и 8 междинни нива).
- Електронен програмен часовник с функция за изключване за всяка зона за готвене
: изключва зоната за готвене в края на зададеното време (например за варени яйца).
- Електронен програмен часовник с функция за напомняне (аларма)
: алармата се активира в края на зададеното време (например при варене на паста).

Спестяване на време и ефективност

- PowerBoost-функция за всички зони
: водата завира по-бързо, благодарение на 50% повече мощност, отколкото на най-високото стандартно ниво.
- Функция QuickStart: при включване плота, той автоматично избира зоната за готвене с поставени съдове за готвене (поставени в изключен режим).
- Функция ReStart: в случай на неволно изключване възстановете всички предишни настройки, като включите плота отново в рамките на 4 секунди.
- yes: бързо изключете зоната за готвене с едно по-дълго докосване.

Дизайн

- Без рамка

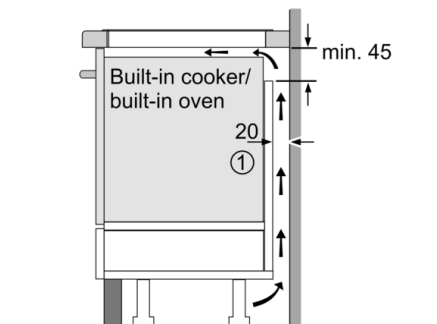
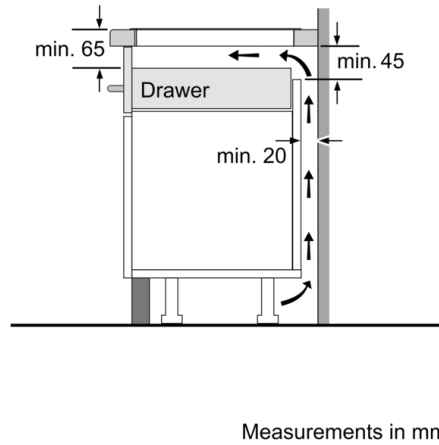
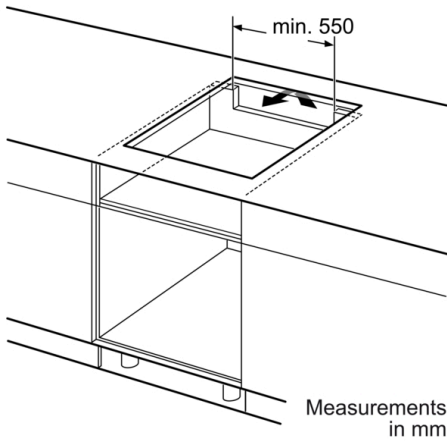
Безопасност

- 2-степенно показание за остатъчна топлина на всяка зона: показва кои зони за готвене са все още горещи или топли.
- Защита за деца: предотвратява неволно активиране на плота.
- Бутон за включване: изключете всички зони за готвене с едно натискане на бутон.
- Изключване за безопасност: от съображения за безопасност, плотът се изключва автоматично след предварително зададеното време (персонализира се).

Инсталация

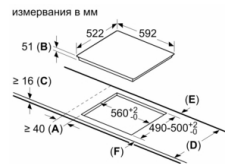
- Размери на продукта (ВхШхД mm): 51 x 592 x 522
- Необходим размер на нишата за монтаж (ВхШхД mm) : 51 x 560 x (490 - 500)
- Минимална дебелина на плота: 16 мм
- Функция PowerManagement: ограничете максималната мощност, ако е необходимо (зависи от защитата на предпазителя на електрическата инсталация).
- Захранващ кабел: 110 см, С включен кабел

**Серия 4, Индукционен плот, 60 cm
PUJ611BB1E**



① Ventilation gap must be present

All measurements in mm



A: Минимално разстояние от профила на готварския плот към стената.
B: Дълбочина на издържане
C: Клиренсът между повърхността на работния плот и горната част на преднищия на фурната трябва да е 30 мм. Вж. изискванията за място за фурната.

Работният плот, върху който се инсталира готварския плот, трябва да издържа на натоварвания от приблиз. 50 kg, подложките подструктури трябва да се използват при нужда.

D	E	F
585-600	50	≥ 35
> 600	≥ 50	≥ 50