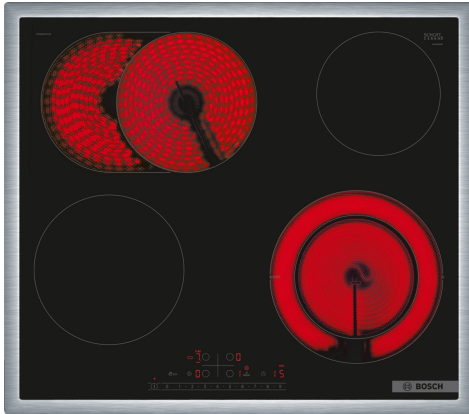


Серия 6, Електрически котлон, 60 см, Черно, PKN645FP2E



HEZ32WA00 :
 HEZ390090 Уок за стъклокерамични плотове
 HEZ392617 :
 HEZ9SE030 Комплект съдове за готвене 3 ч

Стъклокерамичен плот: прави готвенето и почистването изключително лесно.

- **RoasterZone:** допълнителна зона за готвене, която можете да включите за по-големи съдове
- **21 см зона за готвене:** разширяема зона за готвене.
- **Цяла рамка:** плоската, обточваща рамка от неръждаема стомана е идеална за монтаж във вече съществуващ отвор в работния плот.
- **PowerBoost – до 20% повече мощност, когато готвите на електрически плот.**
- **ReStart:** ако нещо изкипи, готварският плот автоматично ще се изключи и ще запази последната избрана настройка.

Име/семејство на продукта: Зона за готвене, керамична за вграждане/ свободностоящ: Вграждане
 Източник на енергия: Електрически
 Брой зони за готвене, използвани едновременно: 4
 р-ри на нишата за монтаж (В x Ш x Д): ..48 x 560-560 x 490-500 mm
 Ширина: 583 mm
 Размери на уреда:48x583x513 mm
 Размери на опакован уред (В x Ш x Д): 100 x 750 x 590 mm
 Нето тегло:8.0 kg
 Бруто тегло: 8.8 kg
 Индикатор на остатъчната топлина: Отделен
 Местоположение на панела за управление: Предна част на плот
 Материал на основната повърхност: Стъклокерамика
 Цвят на повърхността:Черно, Неръждаема стомана
 Цвят на рамката: Неръждаема стомана
 EAN код:4242005283392
 Напрежение:220-240 V
 Честота: 50; 60 Hz



Серия 6, Електрически котлон, 60 см, Черно, PKN645FP2E

Стъклокерамичен плот: прави готвенето и почистването изключително лесно.

- 60 см: място за 4 тигани или тенджери.

Гъвкавост на зоните за готвене

- Разширяема зона за правоъгълен съд: използвайте съд за печене на разширяващата се зона за готвене.
- Двойна разширяема зона: използвайте обикновени или по-големи съдове за готвене върху разширяващата се зона за готвене.
- Зона за готвене отпред вляво: 180 мм, 2 KW
- Зона за готвене отзад вляво: 170 мм, 265 мм, 1.8 KW
- Зона за готвене отзад вдясно: 145 мм, 1.2 KW
- Предна дясна зона за готвене: 145 мм, 210 мм, 1.2 KW (макс. мощност 3 KW)

Удобство при управление

- DirectSelect: пряк и лесен избор на желаната зона за готвене, нивото на мощност и допълнителни функции: директно контролирайте мощността чрез сензорния панел.
- 17 степени на мощност: прецизно регулирайте топлината с 17 нива на мощност (9 основни и 8 междинни нива).
- Електронен програмен часовник с функция за изключване за всяка зона за готвене
- : изключва зоната за готвене в края на зададеното време (например за варени яйца).
- Електронен програмен часовник с функция за напомняне (аларма)
- : алармата се активира в края на зададеното време (например при варене на паста).

Спестяване на време и ефективност

- отпред дясно: водата завира по-бързо благодарение на 20% повече енергия, отколкото при най-високото стандартно ниво.
- Функция ReStart: в случай на неволно изключване възстановете всички предишни настройки, като включите плота отново в рамките на 4 секунди.

Дизайн

- Цяла рамка

Безопасност

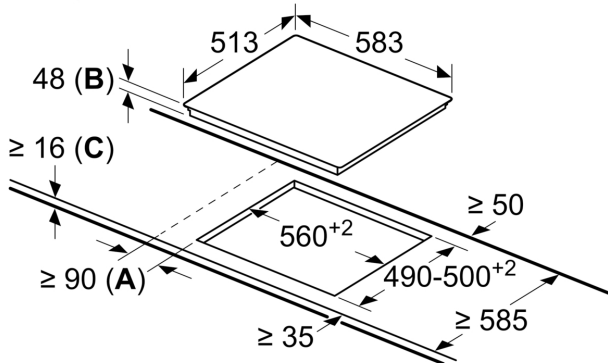
- 2-степенно показание за остатъчна топлина на всяка зона: показва кои зони за готвене са все още горещи или топли.
- Защита за деца: предотвратява неволно активиране на плота.
- Заклучване на настройките при бързо почистване: избършете лесно разлятите течности, без да промените неволно настройките (блокирайки всички сензорни бутони за 30 секунди).
- Бутон за включване: изключете всички зони за готвене с едно натискане на бутон.
- Индикатор за включване: показва дали плота се загрява.
- Изключване за безопасност: от съображения за безопасност, плотът се изключва автоматично след предварително зададено време при липса на взаимодействие с него.
- Показание за енергиен разход: показва консумацията на електроенергия от последното готвене.

Инсталация

- Размери на продукта (ВхШхД mm): 48 x 583 x 513
- Необходим размер на нишата за монтаж (ВхШхД mm) : 48 x 560 x (490 - 500)
- Минимална дебелина на плота: 16 мм
- Обща мощност: 8300 W

**Серия 6, Електрически котлон, 60
ст, Черно,
PKN645FP2E**

измервания в мм



- A:** Минимално разстояние от профила на печката до стената.
B: Вдлъбната дълбочина
C: С монтирана фурна отдолу мин. 20, възможно повече; вж. изискванията за място за фурната.