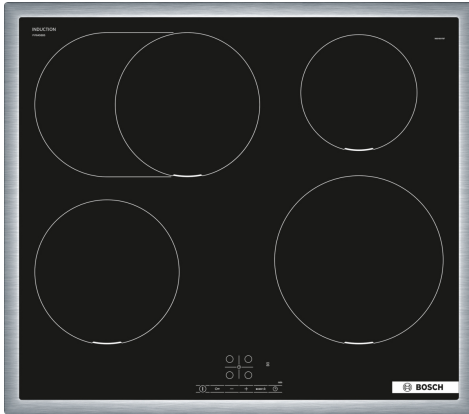


**Серия 4, Индукционен плот, 60 cm,
surface mount with frame
PIF645BB5E**



Допълнителни аксесоари

HEZ32WA00	безжична сонда за месо
HEZ9ES100	Кафеварка
HEZ9SE030	Комплект съдове за готвене 3 ч
HEZ9SE040	Комплект съдове за готвене 4 части
HEZ9SE060	Комплект съдове за готвене 6 части

**Готварски плот с индукционни котлони:
готвите бързо, чисто и безопасно, като
използвате много малко енергия.**

- **17 нива на мощност за всяка готварска зона.**
- **TouchSelect:** избор на желаната готварска зона и лесно настройване на необходимата степен на мощност.
- **RoasterZone:** допълнителна зона за готвене, която можете да включите за по-големи съдове
- **Цяла рамка:** плоската, обточваща рамка от неръждаема стомана е идеална за монтаж във вече съществуващ отвор в работния плот.
- **PowerBoost:** до 35% по-бързо нагряване в сравнение с най-високото ниво на мощност.

Техническа информация

Име/семејство на продукта: Зона за готвене, керамична за вграждане/ свободностоящ: За вграждане
Източник на енергия: Електрически
Брой зони за готвене, използвани едновременно: 4
p-ри на нишата за монтаж (В x Ш x Д): ..55 x 560-560 x 490-500 mm
Ширина: 583 mm
Размери на уреда:55x583x513 mm
размери на опакован уред (В x Ш x Д): 130x753x600 mm
Нето тегло:12.1 kg
Бруто тегло: 13.3 kg
Индикатор на остатъчната топлина: Отделен
Местоположение на панела за управление:Предна част на плот
Материал на основната повърхност: Стъклокерамика
цвет на повърхността:Черно, Неръждаема стомана
Цвет на рамката: Неръждаема стомана
Дължина на захранващия кабел: 110 cm
EAN код:4242005289714
Напрежение:220-240 V
Честота: 50; 60 Hz



Серия 4, Индукционен плот, 60 cm, surface mount with frame PIF645BB5E

Готварски плот с индукционни котлони: готвите бързо, чисто и безопасно, като използвате много малко енергия.

- Обща мощност: 7400 Ш
- Функция PowerManagement: ограничете максималната мощност, ако е необходимо (зависи от защитата на предпазителя на електрическата инсталация).
- Захранващ кабел: 110 см, С включен кабел

- 60 cm: място за 4 тигани или тенджери.

Гъвкавост на зоните за готвене

- Разширяема зона за правоъгълен съд: използвайте съд за печене на разширяващата се зона за готвене.
- Предна лява зона за готвене: 180 mm, 1.8 KW (макс. мощност 3.1 KW)
- Задна лява зона за готвене: 180 mm, 280 mm, 1.8 KW (макс. мощност 3.1 KW)
- Задна дясна зона за готвене: 145 mm, 1.4 KW (макс. мощност 2.2 KW)
- Предна дясна зона за готвене: 210 mm, 2.2 KW (макс. мощност 3.7 KW)

Удобство при управление

- Управлявайте мощността с отпечатаните с +/- бутони.
- 17 степени на мощност: прецизно регулирайте топлината с 17 нива на мощност (9 основни и 8 междинни нива).
- Таймер за изключване: изключва зоната за готвене в края на зададеното време (например за варени яйца).
- Таймер за обратно броене: в края на зададеното време се чува аларма (например за паста).

Спестяване на време и ефективност

- PowerBoost функция за всички зони
- водата завира по-бързо, благодарение на 50% повече мощност, отколкото на най-високото стандартно ниво.
- Функция QuickStart: при включване плота, той автоматично избира зоната за готвене с поставени съдове за готвене (поставени в изключен режим).
- Функция ReStart: в случай на неволно изключване възстановете всички предишни настройки, като включите плота отново в рамките на 4 секунди.
- yes: бързо изключете зоната за готвене с едно по-дълго докосване.

Дизайн

- Цяла рамка

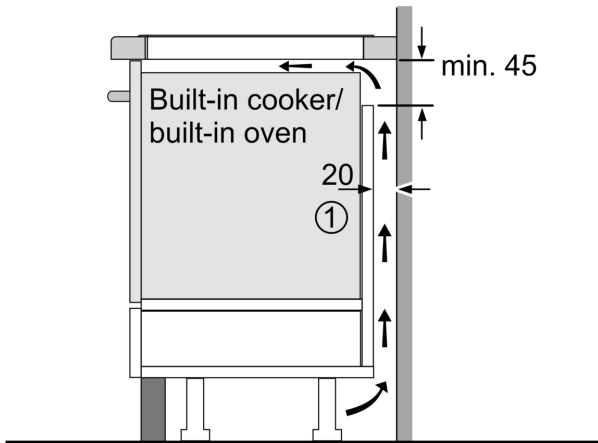
Безопасност

- 2-степенно показание за остатъчна топлина на всяка зона: показва кои зони за готвене са все още горещи или топли.
- Защита за деца: предотвратява неволно активиране на плота.
- Бутон за включване: изключете всички зони за готвене с едно натискане на бутон.
- Изключване за безопасност: от съображения за безопасност, плотът се изключва автоматично след предварително зададено време при липса на взаимодействие с него.

Инсталация

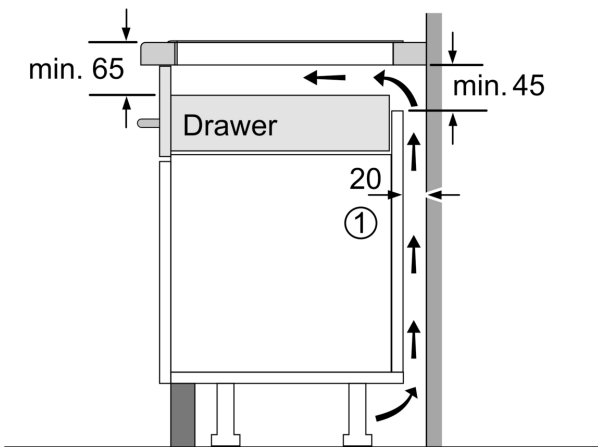
- Размери на продукта (ВxШxД mm): 55 x 583 x 513
- Необходим размер на нишата за монтаж (ВxШxД mm) : 55 x 560 x (490 - 500)
- Минимална дебелина на плота: 16 mm

**Серия 4, Индукционен плот, 60 см,
surface mount with frame
PIF645BB5E**



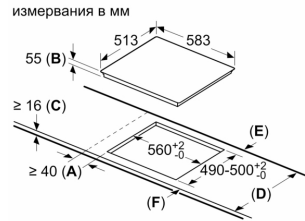
①
Ventilation gap must
be present

All measurements in mm



①
Ventilation gap must
be present.

Measurements in mm



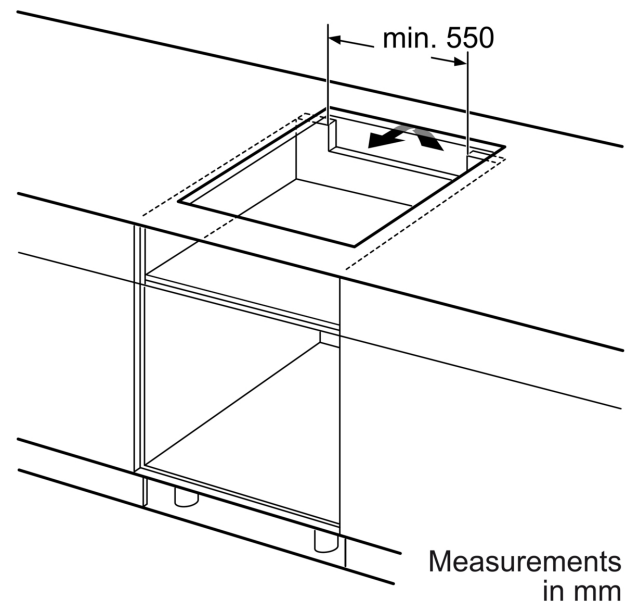
A: Минимално разстояние от профила на готварския плот до стената.

B: Дълбочина на издъпване

C: Клиренсът между повърхността на работния плот и горната част на предницата на фурната трябва да е 30 мм. Вижте изискванията за място за фурната.

Работният плот, върху който се инсталира готварския плот, трябва да може да издържа натоварвания от припл. 60 кг; при нужда трябва да се използват подходящи допълнителни структури.

D	E	F
585-600	50	≥ 35
> 600	≥ 50	≥ 50



Measurements
in mm