

**Серия 6, 82 x 60 cm, flat hinge
KUL15AFF0**



KFZ10AX0 :
KSZGGM00 :
KUZ20SX0 Допълнителна врата, неръждаема стомана

**Вграденият хладилник с MultiBox:
идеално място за съхранение на
плодове и зеленчуци.**

- **LED осветление:** осветява хладилника равномерно без блясък, през целия жизнен цикъл на уреда.

Клас на енергийна ефективност:F
Средно годишно потребление на енергия в киловат часа годишно (kWh / а): 180 kWh/годишно
Полезен обем замразяване: 15 l
Полезен обем охлаждане: 108 l
Въздушни шумови емисии: 38 dB(A) re 1pW
Клас на емисия на шум във въздуха: C
за вграждане/ свободностоящ: Вграждане
Опции за панела на вратата: Възможни като аксесоар
височина: 820 mm
Ширина: 598 mm
Дълбочина на уреда: 548 mm
р-ри на нишата за монтаж (В x Ш x Д): 820 x 600 x 550 mm
Нето тегло: 35.0 kg
Мощност: 90 W
Ток: 10 A
Панта на вратата: Дясно сменяем
Напрежение: 220-240 V
Честота: 50 Hz
Дължина на захранващия кабел: 230.0 cm
Брой компресори: 1
Брой самостоятелни кръга на охлаждане: 1
Вътрешен вентилатор: не
реверсивна панта та вратата: да
Брой регулируеми рафтове в хладилното отделение: 1
Рафтове за бутилки: не
EAN код: 4242005199617
Марка: Bosch
Име на продукта/търговски код: KUL15AFF0
Продуктова категория: Хладилник
Система без замръзване: Не
Типология на инсталиране: Възможност за монтаж под плот



Серия 6, 82 x 60 cm, flat hinge KUL15AFF0

- Клас на емисията на въздушен шум : 38
- Време за повишаване на температурата : 8 h

Вграденият хладилник с MultiBox: идеално място за съхранение на плодове и зеленчуци.

Мощност и потребление

Дизайн

- Вентилация в цокъла, не е необходим прорез в работната повърхност
- Лесна за почистване вътрешност

Комфорт и сигурност

- Електронно регулиране на температурата чрез LED индикатори
- Автоматично размразяване в хладилната част
- LED вътрешно осветление в хладилника

Хладилна част

- 2 поставки от закалено стъкло, от които 1 регулируеми по височина
- 1 висок(и) поставка(и) на вратата, 2 нисък(и) поставка(и) на вратата,
- Рафт за бутилки с голяма дълбочина

Система за свежест

- 2 прозрачни отделения за зеленчуци

Фризерна част

- 1 отделение за замразяване
- Отделението е подходящо за съхранение на пици

Техническа информация

- Регулируеми по височина крака отпред
- Отваряне на вратата вдясно, може да бъде сменено
- консумация на енергия: 90 Ш
- Номинално напрежение: 220 - 240 V

Размери

- Размери за вграждане (В x Ш x Д): 82.0 cm x 60.0 cm x 55.0 cm
- Размери на уреда (В x Ш x Д): 82.0 cm x 59.8 cm x 54.8 cm

Локални опции

- Въз основа на резултатите от 24-часов тест. Реалният разход зависи от използването/мястото на уреда

Допълнителни принадлежности

- A**0006, A**0015

Обща информация

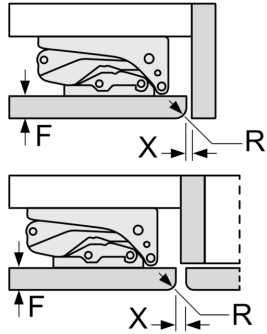
Среда и безопасност

Монтаж

- Енергиен клас: F
- Общ обем : 123 П
- Нетен обем хладилна част : 108 П
- Нетен обем фризерна част : 15 П
- Капацитет на замразяване 24h : 3.4 kg
- Годишно енергопотребление: 180
- Климатичен клас: SN-ST
- Бързо замразяване

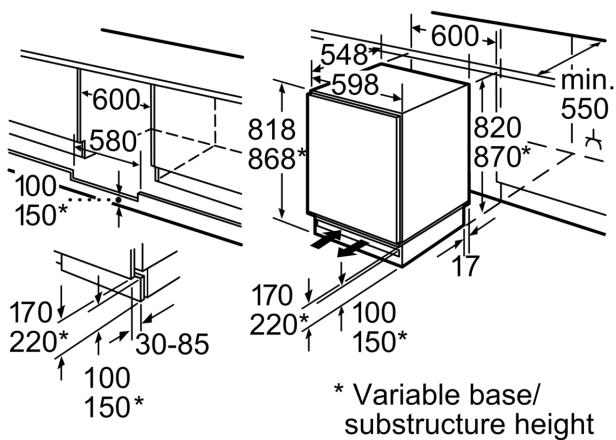
Серия 6, 82 x 60 cm, flat hinge KUL15AFF0

Измерване в мм
Препоръка размери отвор
за плосък шарнир



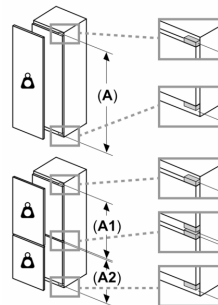
| F | R | X |
|-------|-----|-----|
| 16-19 | 0-3 | 2,5 |
| 20 | 0-1 | 3 |
| | 2-3 | 2,5 |
| 21 | 0-1 | 3 |
| | 2-3 | 2,5 |
| 22 | 0 | 4 |
| | 1 | 3,5 |
| | 2-3 | 3 |

Препоръчителните рамзери на отвора от таблицата трябва да се спазват, за да се гарантира отваряне без сблъсък на вратата на уреда и да се избегнат повреди по кухненския шкаф.



Space for electrical connection next to the appliance on the left or right-hand side.
Ventilation space in the base.

Measurements in mm



Максимално допустимо тегло на предните части на модула

Поставени предни части на модула, които превишават допустимото тегло, могат да причинят повреда и да доведат до функционално влошаване на пантите

Δ: Тегло

A: Врата на уреда височина заедно с панти в mm

B: Недемпферирана панта, предна част на модула в kg

C: Демпферирана панта, предна част на модула в kg

D: Допълнително възможно натоварване в kg с комплект за тежко натоварване

| A | B | C | D |
|-----------|----|----|-----------|
| 1500-1750 | 22 | 22 | B+5 / C+5 |
| 720-1400 | 19 | 19 | |
| A1 | 15 | 19 | |
| A2 | 15 | 19 | |

