

**Serie | 6, Хладилник за вграждане под плот с фризерно отделение, 82 x 60 cm  
KUL15A65**

**A++**



**Долният хладилник с чекмедже за зеленчуци и клас на енергийна ефективност A++: допълнително отделение за плодове и зеленчуци - охлажда много ефикасно.**

- **LED осветление:** осветява хладилника равномерно без блясък, през целия жизнен цикъл на уреда.

#### Техническа информация

за вграждане/ свободностоящ :	Вграден
Опции за панела на вратата :	Възможни като аксесоар
височина (mm) :	820
Широчина на продукта (mm) :	598
Дълбочина на уреда :	548
р-ри на нишата за монтаж (В x Ш x Д) :	820 x 600 x 550
Нето тегло (kg) :	33,852
макс. натоварване на хранващ кабел (W) :	90
Ток (A) :	10
Панта на вратата :	Обръщаема надясно
Напрежение (V) :	220-240
Честота (Hz) :	50
Сертификати за одобрение :	CE, VDE
Дължина на хранващия кабел (cm) :	230
Съхраняване при нарушение на хранването (h) :	10
Брой компресори :	1
Брой самостоятелни кръга на охлаждане :	1
Вътрешен вентилатор :	не
реверсивна панта та вратата :	да
Брой регулируеми рафтове в хладилното отделение :	1
Рафтове за бутилки :	не
EAN код :	4242002643892
Марка :	Bosch
Име на продукта/търговски код :	KUL15A65
Продуктова категория :	Хладилник
Консумация на енергия годишно (kWh/година) – НОВ (2010/30/ЕС) :	140,00
Обем на хладилника, нето (l) – НОВ (2010/30/ЕС) :	108
Обем на фризера, нето – НОВ (2010/30/ЕС) :	15
Система без замръзване :	Не
Капацитет на замразяване (kg/24h) – НОВ (2010/30/ЕС) :	2
Ниво на шум (dB) :	38
Климатичен клас :	SN-ST
Типология на инсталиране :	За вграждане отдолу



4 242002 643892

**Serie | 6, Хладилник за вграждане под  
плот с фризерно отделение, 82 x 60 cm  
KUL15A65**

**Допълнителни принадлежности**

- A\*\*0006, A\*\*0015

**Долният хладилник с чекмедже  
за зеленчуци и клас на енергийна  
ефективност A++: допълнително  
отделение за плодове и зеленчуци -  
охлажда много ефикасно.**

**Обща информация**

- Механично регулиране на температурата
- Лесна за почистване вътрешност
- Интериор с метални приложения
- 1 компресор/ 1 охлаждащ кръг
- Вентилация в цокъла, не е необходим прорез в работната повърхност

**Хладилна част**

- Автоматично размразяване в хладилната част
- 2 поставки от закалено стъкло, от които 1 регулируеми по височина
- 4 бр. поставки на вратата
- Голям издърпващ се съд
- Рафт за бутилки с голяма дълбочина
- 2 прозрачни отделения за зеленчуци
- LED вътрешно осветление

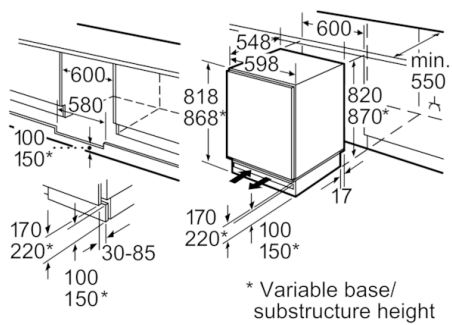
**Фризерна част**

- 1 отделение за замразяване

**Техническа информация**

- Енергиен клас: A++ (в скала за енергийна ефективност от A+++ до D)
- Разход на енергия: 140 kWh/годишно
- Общ полезен обем: 123 П
- Полезен обем хладилник 4 - 8 ° C: 108 П
- Полезен обем \*\*\*\* фризер: 15 л
- Капацитет на замразяване: 2 kg/24 ч
- Съхранение при спиране на тока: 10 ч
- Емисия на шум: 38 dB(A) ге 1 pW
- Климатичен клас: SN-ST
- „Меко“ затваряне на вратата
- Отваряне на вратата вдясно, може да бъде сменено
- Размери за вграждане (В x Ш x Д): 82.0 cm x 60.0 cm x 55.0 cm
- Размери на уреда ( В x Ш x Д): 82.0 cm x 59.8 cm x 54.8 cm
- Мощност: 90 W

**Serie | 6, Хладилник за вграждане под  
плот с фризерно отделение, 82 x 60 cm  
KUL15A65**



Space for electrical connection next to the  
appliance on the left or right-hand side.  
Ventilation space in the base.

Measurements in mm