

**Серия 6, Хладилник за вграждане,
177.2 x 55.8 cm, flat hinge
KIR81AFE0**



KSZ10020 :
KSZB0S00 :
KSZGGM00 :

Хладилникът с VitaFresh plus Box и TouchControl: поддържа вашите плодове и зеленчуци свежи до два пъти по-дълго.

- **VitaFresh:** богати на витамини плодове и зеленчуци остават пресни за по-дълго време в чекмедже с контролиран климат.
- **LED осветление:** съхранявайте покупките си при перфектна видимост.
- **Полица Easy Access** – изтеглящ се стъклен рафт за по-лесен достъп до продуктите в хладилника ви.
- **VarioShelf:** пространство с разпределение за бутилки и чаши на стъклените полици, които могат да се разделят и плъзгат отдолу.
- **SuperCooling:** по-бързо охлажда новите продукти, като по-този начин се предпазва вече охладената храна.

Клас на енергийна ефективност:E
Средно годишно потребление на енергия в киловат часа годишно (kWh / a): 115 kWh/годишно
Полезен обем замразяване:0 l
Полезен обем охлаждане: 319 l
Въздушни шумови емисии: 37 dB(A) re 1pW
Клас на емисия на шум във въздуха:C
За вграждане/ свободностоящ: Вграждане
Опции за панела на вратата: Не е възможно
височина: 1772 mm
Ширина: 558 mm
Дълбочина на уреда: 545 mm
p-ри на нишата за монтаж (В x Ш x Д): 1775 x 560 x 550 mm
Нето тегло:61.9 kg
Мощност:90 W
Ток:10 A
Панта на вратата: Дясно сменяем
Напрежение:220-240 V
Честота: 50 Hz
Дължина на захранващия кабел: 230.0 cm
Брой компресори: 1
Брой самостоятелни кръга на охлаждане: 1
Вътрешен вентилатор:да
реверсивна панта та вратата:да
Брой регулируеми рафтове в хладилното отделение: 6
Рафтове за бутилки:да
EAN код:4242005238347
Марка: Bosch
Име на продукта/търговски код: KIR81AFE0
Продуктова категория: Хладилник
Система без замръзване: Не
Типология на инсталиране: За пълно вграждане



4 242005 238347

Серия 6, Хладилник за вграждане, 177.2 x 55.8 cm, flat hinge KIR81AFE0

Хладилникът с VitaFresh plus Box и TouchControl: поддържа вашите плодове и зеленчуци свежи до два пъти по-дълго.

- Нетен обем фризерна част : 0 П
- Годишно енергопотребление: 115
- Климатичен клас: SN-ST
- Клас на емисията на въздушен шум : 37

- KIR81AFE0
- SmartCool
- Лесен монтаж

Мощност и потребление

Дизайн

- LED вътрешно осветление

Комфорт и сигурност

- Електронно регулиране на температурата с дигитално показание
- freshSense - постоянна температура чрез интелигентна сензорна техника
- Автоматично размразяване в хладилната част
- Супер охлаждане с автоматично изключване
- Акустичен сигнал при отворена врата

Хладилна част

- 7 рафта от закалено стъкло (6 регулируеми по височина), от които 1 делим рафт varioShelf, 2 изтеглящи се EasyAccess рафта
- Място за съхранение на бутилки: Поставка за бутилки, хромирана, гланцирана
- 6 поставки на вратата, от които 1 отделение за масло/ сирена и 2 поставка (и) за бутилки

Система за свежест

- HydroFresh-отделение с телескопично изтегляне
- Прозрачно отделение за зеленчуци с телескопични водачи
- HydroFresh-отделение с телескопично изтегляне
- Прозрачно отделение за зеленчуци с телескопични водачи

Размери

- Размери на уреда (В x Ш x Д): 177.2 cm x 55.8 cm x 54.5 cm
- Размери за вграждане (В x Ш x Д): 177.5 cm x 56.0 cm x 55.0 cm

Техническа информация

- Отваряне на вратата вдясно, може да бъде сменено
- консумация на енергия: 90 Ш
- Номинално напрежение: 220 - 240 V

Допълнителни принадлежности

- Поставка за бутилки

Локални опции

- Въз основа на резултатите от 24-часов тест. Реалният разход зависи от използването/мястото на уреда

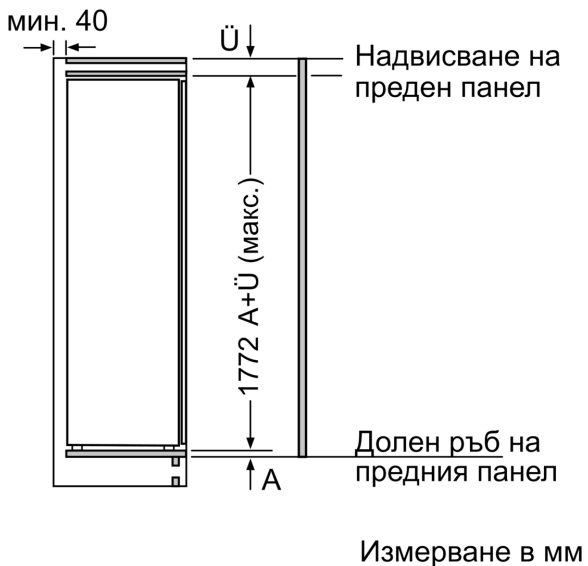
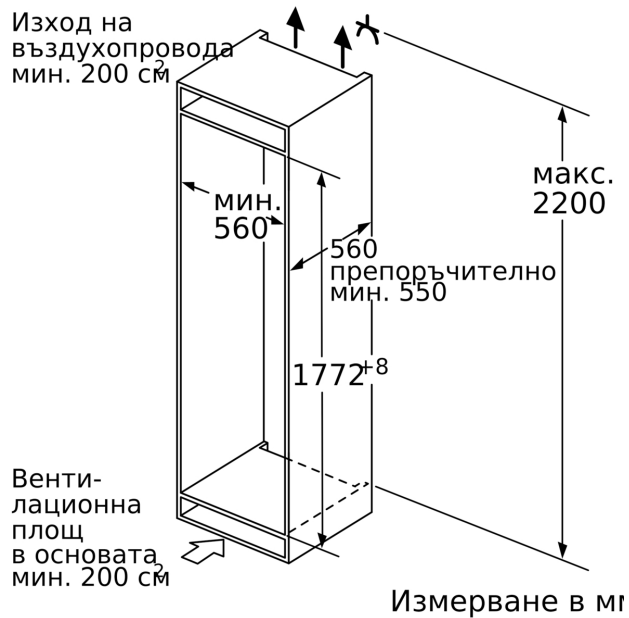
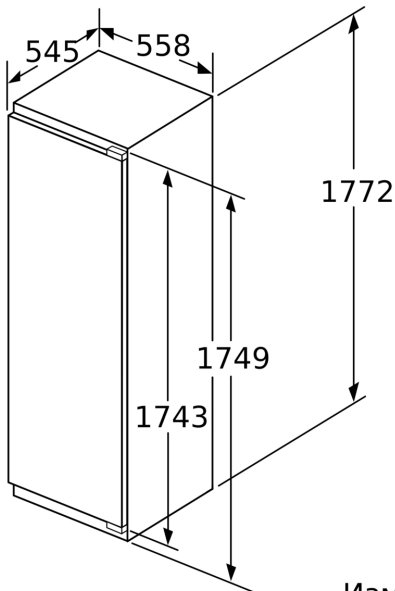
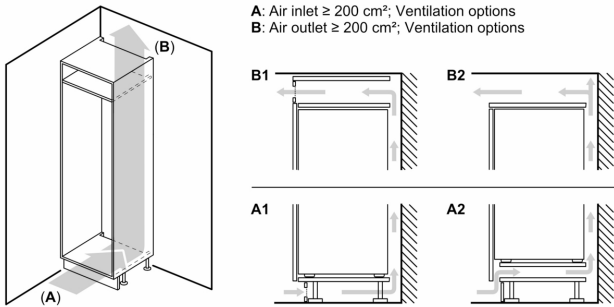
Среда и безопасност

Монтаж

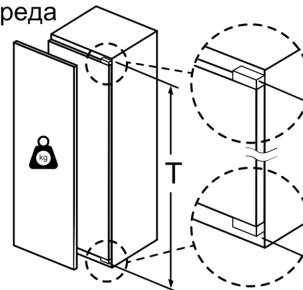
Обща информация

- Енергиен клас: E
- Общ обем : 319 П
- Нетен обем хладилна част : 319 П

**Серия 6, Хладилник за вграждане,
177.2 x 55.8 cm, flat hinge
KIR81AFE0**



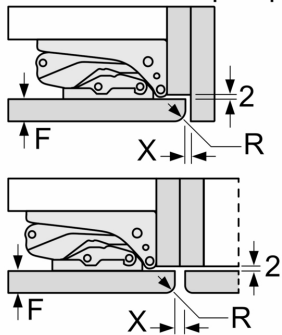
Максимално допустимо тегло на предните части на уреда



Монтираните врати на кухненски уреди, които превишават допустимото тегло, могат да доведат до повреди и до нарушаване на функцията на пантата.

T: Височина на вратата на уреда вкл. пантите в mm:	несмекчена панта, врата в кг:	смекчена панта, врата в кг:
1500-1750	22	22

Измерване в мм
 Препоръка размери отвор
 за плосък шарнир



F	R	X
16-19	0-3	2,5
20	0-1	3
	2-3	2,5
21	0-1	3
	2-3	2,5
22	0	4
	1	3,5
	2-3	3

Препоръчителните размери на отвора от таблицата трябва да се спазват, за да се гарантира отваряне без сблъсък на вратата на уреда и да се избегнат повреди по кухненския шкаф.