

**Серия 4, Хладилник за вграждане с долен фризер, 193.5 x 70.8 cm, flat hinge  
KBN96VFE0**



**Вграден хладилник с фризер с XXL капацитет и VitaFresh <0°C>: голямо увеличение на полезния обем на хладилника и идеални условия за съхранение на всички видове храна.**

- **Вграден XXL:** Получавате 45% повече обем. Изключително широк и изключително висок за безпроблемно съхранение.<sup>2</sup>
- **VitaFresh XXL <0°C>:** хладилник, който запазва свежестта на храната по-дълго благодарение на по-големите чекмеджета с гъвкав контрол на температурата.
- **NoFrost:** никога повече няма да размразявате благодарение на перфектната защита срещу образуване на лед - така пестите време и усилия.
- **Винаги виждате ясно всичко в хладилника.**
- **Аларма за отворена врата:** Напомня ви, ако вратата не е затворена правилно.

**Техническа информация**

Клас на енергийна ефективност<sup>1</sup>: ..... E  
 Средно годишно потребление на енергия в киловат часа годишно (kWh / a): ..... 256 kWh/годишно  
 Полезен обем замразяване: ..... 98 l  
 Полезен обем охлаждане: ..... 285 l  
 Въздушни шумови емисии: ..... 34 dB(A) re 1pW  
 Клас на емисия на шум във въздуха: ..... B  
 за вграждане/ свободностоящ: ..... За вграждане  
 Опции за панела на вратата: ..... Не е възможно  
 височина: ..... 1935 mm  
 Ширина: ..... 708 mm  
 Дълбочина на уреда: ..... 548 mm  
 r-ри на нишата за монтаж (В x Ш x Д): ..... 1940x710x560 mm  
 Нето тегло: ..... 70.3 kg  
 EAN код: ..... 4242005351039  
 Ток: ..... 10 A  
 Панта на вратата: ..... Десен с обръщане  
 Напрежение: ..... 220-240 V  
 Честота: ..... 50 Hz  
 Дължина на захранващия кабел: ..... 230 cm  
 Брой компресори: ..... 1  
 Брой самостоятелни кръга на охлаждане: ..... 2  
 Вътрешен вентилатор: ..... не  
 реверсивна панта та вратата: ..... да  
 Брой регулируеми рафтове в хладилното отделение: ..... 3  
 Рафтове за бутилки: ..... да  
 Система без замръзване: ..... Фризер  
 Типология на инсталиране: ..... За пълно вграждане



<sup>1</sup> Скала на енергийните класове от А до G  
<sup>2</sup> Сравнение между комбиниран хладилник с фризер XXL (KBN96xxx) и модел със стандартен размер (KIN86xxx).

## Серия 4, Хладилник за вграждане с долен фризер, 193.5 x 70.8 cm, flat hinge KBN96VFE0

**Вграден хладилник с фризер с XXL капацитет и VitaFresh <0°C>: голямо увеличение на полезния обем на хладилника и идеални условия за съхранение на всички видове храна.**

### Акценти

- Размери на уреда: 1935x708x548 mm
- Клас на енергийна ефективност<sup>1</sup>: E
- No frost
- Полезен обем охлаждане: 285 l
- Полезен обем замразяване: 98 l
- Въздушни шумови емисии: 34 dB(A) re 1pW
- Система за свежест: VitaFresh
- Списък с предупрежденията: Отворена врата на фризерното отделение, Отворена врата на хладилното отделение, Покачване на температурата

### Общо

- Основен цвят на продукта: Няма
- Панта на вратата: Десен с обръщане
- Тип панта: flat hinge
- Автоматично размразяване: No Frost (Фризер)
- Вид на устройствата за настройка и сигнализация: Бутон, Чрез приложение
- Клас на енергийна ефективност<sup>2</sup>: E
- Средно годишно потребление на енергия в киловат часа годишно (kWh / a): 256 kWh/годишно
- Полезен обем охлаждане: 285 l
- Полезен обем замразяване: 98 l
- Въздушни шумови емисии: 34 dB(A) re 1pW
- Клас на емисия на шум във въздуха: B
- Климатичен клас: Субтропичен, Удължена умерена, Умерена температура

### Размер и тегло

- Размери на уреда: 1935x708x548 mm
- размери на опакован уред (В x Ш x Д): 2020x770x640 mm
- Минимална височина за монтиране: 1940 mm
- Максимална височина за монтиране: 1940 mm
- Мин. широчина за монтиране: 710 mm
- Макс. широчина за монтиране: 710 mm
- Дълбочина за инсталация: 560 mm
- Нето тегло: 70,3 kg
- Дължина на храняващия кабел: 230 cm

### Специфични функционалности

- Система за свежест: VitaFresh
- Super silent
- Flex Interior
- Тип поставка за бутилки: 1 bottle support grid

- Списък с предупрежденията: Отворена врата на фризерното отделение, Отворена врата на хладилното отделение, Покачване на температурата
- Вид на дисплея: LED индикация
- SuperCooling
- SuperFreeze

### Охлаждане

- Брой рафтове в хладилното отделение: 4
- Брой регулируеми рафтове в хладилното отделение: 3
- брой контейнери на вратата - хладилник: 4
- електрическа мощност на осветлението - хладилник: LED with soft start

### Замразяване

- Оценка в звезди: 4
- Съхраняване при нарушение на храненето (h): 13 ч
- Чекмеджета за замразяване (Stck): 3
- Брой замразяващи клапи: 0
- брой форми за лед: 1

### Свързаност

- Home Connect<sup>3</sup>, <sup>4</sup>
- Функции Home Connect: iService Remote, Отдалечен мониторинг и контрол
- Matter съвместимост

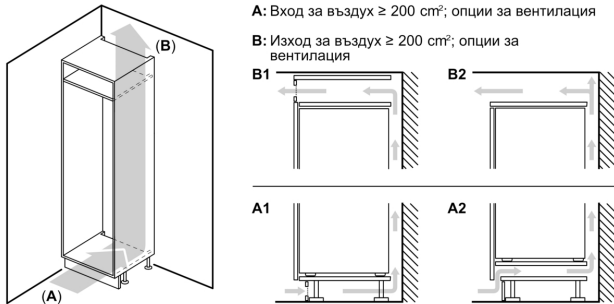
<sup>1</sup> Скала на енергийните класове от А до G

<sup>2</sup> Скала на енергийните класове от А до G

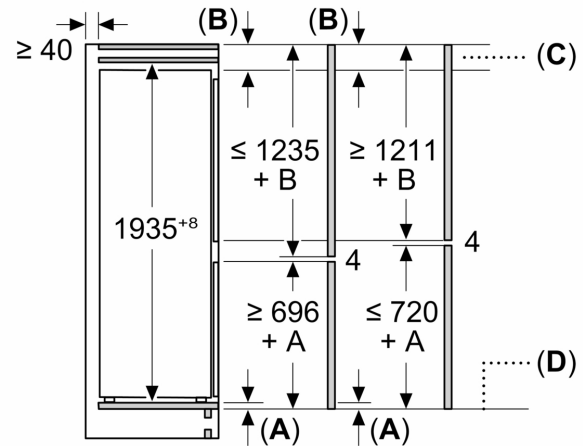
<sup>3</sup> От време на време предоставяме актуализации, за да запазим функционалността на вашия свързан домакински уред (особено актуализации за сигурност). Познавайте такива актуализации от вашия смартфон. Ако искате да бъдете уведомени, когато такава актуализация е готова за вашия уред с Home Connect, моля, следвайте следните стъпки: Изтеглете приложението Home Connect. Регистрирайте се и свържете уреда в приложението. Повече информация ще бъде налична в приложението Home Connect.

<sup>4</sup> Достъпът до някои от показаните функции е възможен само ако устройството е свързано с акаунт Home Connect и акаунт SingleKey ID чрез интернет. Home Connect е услуга на Home Connect GmbH. За повече информация относно Home Connect посетете [www.home-connect.com](http://www.home-connect.com).

**Серия 4, Хладилник за вграждане с долен фризер, 193.5 x 70.8 cm, flat hinge KBN96VFE0**



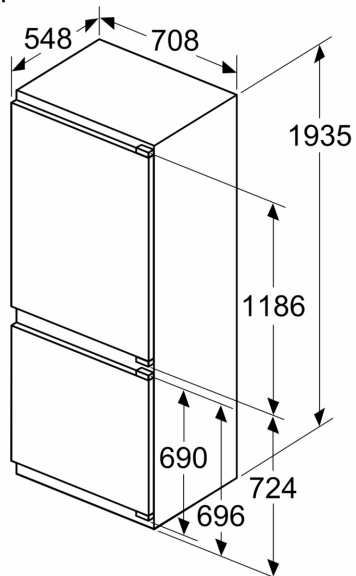
**Измерване в mm**



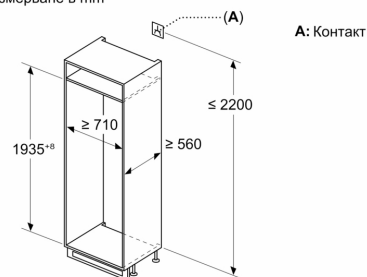
**C:** Провисване преден панел

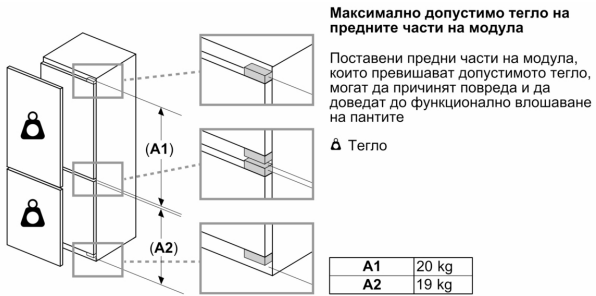
**D:** Долен ръб на предния панел

**Измерване в mm**

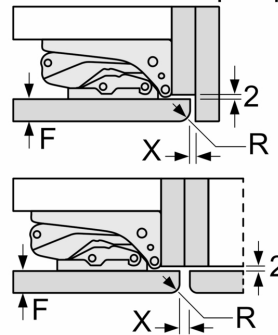


**Измерване в mm**





### Измерване в мм Препоръка размери отвор за плосък шарнир



F	R	X
16-19	0-3	2,5
20	0-1	3
	2-3	2,5
21	0-1	3
	2-3	2,5
22	0	4
	1	3,5
	2-3	3

Препоръчителните размери на отвора от таблицата трябва да се спазват, за да се гарантира отваряне без сблъсък на вратата на уреда и да се избегнат повреди по кухненския шкаф.