

**Серия 6, Парна фурна, 60 x 60 cm,  
Неръждаема стомана  
HRG5785S6**



HEZ327000 Каменна плоча за печене, HEZ32WA00 безжична сонда за месо, HEZ531010 ;, HEZ532010 Универсална тава, незалепващо керамично, HEZ538000 1 телескопична релса, за всички нива, HEZ617000 Тава за пица, кръгла, HEZ629070 Грил тава, HEZ631070 ;, HEZ632070 ;, HEZ634000 ;, HEZ638000 1 телескопична релса, за всички нива, HEZ660050 ;, HEZ664000 ;, HEZ915003 ;, HEZG0AS00 ;

**Фурна за вграждане със сонда за месо, функции AutoPilot и добавена пара: автоматично приготвя ястията до желаната степен на готвене, хрупкави отвън и сочно отвътре.**

- **Сонда за месо:** измерва оптималната температура в сърцевината на печеното.
- **Функция за добавена пара:** чрез парата храните стават по-хрупкави отвън и по-сочни отвътре.
- **AutoPilot 30:** всяко ястие се превръща в истински успех благодарение на 30 предварително зададени автоматични програми.
- **Контрол чрез LCD дисплей, бял:** лесно управление благодарение на директния достъп до допълнителни функции, препоръчителни температури и индикатор за температурата.
- **Потъващи бутони:** удобно управление и лесно почистване на предния панел.

за вграждане/ свободностоящ: ..... Вграждане  
Интегрирана система за почистване: ..... Пиролитичен  
р-ри на нишата за монтаж (В x Ш x Д): 585-595 x 560-568 x 550 mm  
Размери на уреда: ..... 595x594x548 mm  
размери на опакован уред (В x Ш x Д): ..... 670 x 660 x 690 mm  
Материал на панела за управление: ..... Неръждаема стомана  
Материал на вратата: ..... стъкло  
Нето тегло: ..... 39.9 kg  
Използваем обем на раб. камера 1: ..... 71 l  
Типове нагряване: .. Регенериране, Размразяване, Грил по цялата ширина, Hotair gentle, Горещ въздух, Традиционно нагряване, Настройки за пица, готвене при ниска температура, Грил с циркулация на въздуха  
контрол на температурата: ..... електронно  
брой лампи: ..... 1  
Дължина на захранващия кабел: ..... 120.0 cm  
EAN код: ..... 4242005165926  
Брой на работните камери (2010/30/ЕС): ..... 1  
Клас на енергийна ефективност (2010/30/ЕС): ..... А  
Консумация на енергия конвенционално (2010/30/ЕС): ..... 0.99 kWh/цикъл  
Консумация на енергия при принудена конвекция на въздуха (2010/30/ЕС): ..... 0.81 kWh/цикъл  
Индекс за енергийна ефективност (2010/30/ЕС): ..... 95.3 %  
Мощност: ..... 3600 W  
Ток: ..... 16 A  
Напрежение: ..... 220-240 V  
Честота: ..... 50; 60 Hz  
Вид щепсел: ..... Gardy щепсел със заземяване



## Серия 6, Парна фурна, 60 x 60 cm, Неръждаема стомана HRG5785S6

**Фурна за вграждане със сонда за месо,  
функции AutoPilot и добавена пара:  
автоматично приготвя ястията до  
желаната степен на готвене, хрупкави  
отвън и сочно отвътре.**

### Функции за готвене

- фурна с 9 опции на нагряване: 3D HotAir, горно/долно нагряване, Грил с циркулация на горещ въздух, Грил за цялата повърхност, нагряване „Пица“, готвене при ниска температура, размразяване, Горещ въздух деликатно, регенериране
- Режими на печене, комбинирани с функция за пара: Hot air, Hot air grilling, Conventional heat
- Регулиране на температурата от 30 °C - 275 °C
- Обем: 71 л

### Решетки / водачи

- Брой нива: 5 Бр.
- телескопичен водач, който може да се сложи на всяко ниво, със стоп-функция

### Дизайн

- Управление чрез въртящи се бутони, Потъващи бутони за управление
- XXL обем и сив емайл

### Почистване

- Пиролиза – автоматично самопочистване
- Изцяло стъклена вътрешна страна на вратата

### Комфорт

- LCD дисплей (бял)
- Електронен програмен часовник: включване, изключване, аларма, показване на часа
- Автоматично предложение за температура
- автоматичен старт Контрол на загреването
- AutoPilot 30
- Допълнителни функции:
- Програма за премахване на котления камък
- Класическо отваряне
- Стандартна дръжка
- Допълнителни системи: Автоматични програми AutoPilot
- Сонда за месо с отчитане на температурата в 1 точка
- Бързо загреване
- Халогенно осветление, отделен бутон за осветлението
- Резервоар за вода с обем от 220ml
- Генераторът за пара е извън вътрешността на фурната.
- Охлаждащ корпуса вентилатор
- HomeConnect готов за WLAN

### Акcesoари

- 1 x M\*\*0118, 1 x M\*\*0176, 1 x M\*\*0203

### Околна среда и сигурност

- Студена врата макс. 30°C

- (измерване при 180°C температура на фурната / начин на загреване: горно/долно след 1 час в средата на стъклото)
- Ниска температура на вратата по време на пиролитично почистване
- Заклучване на вратата електронно
- Заклучване за защита от деца с индивидуална настройка
- Защитно автоматично изключване Индикация за остатъчна топлина Превключвател на вратата

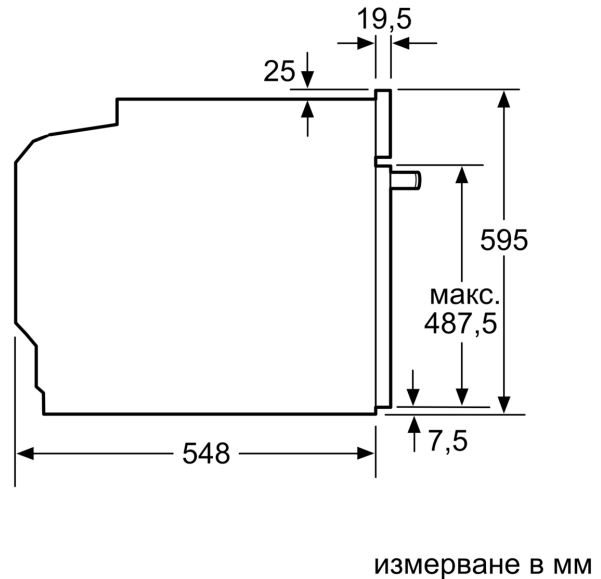
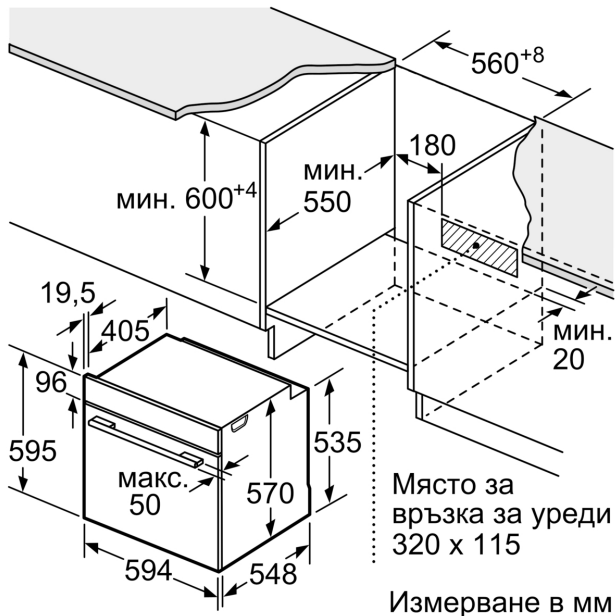
### Техническа информация:

- Дължина на кабела на ел. мрежа: 120 cm
- 220 - 240 V
- Общ свързан електрически товар: 3.6 KW
- Клас на енергийна ефективност (съгл. EU Nr. 65/2014): A(в скала за енергийна ефективност от A+++ до D)
- Енергиен разход на цикъл в конвенционален режим:0.99 kWh
- Енергиен разход на цикъл в режим циркулация:0.81 kWh
- Брой на отделенията: 1 Топлинен източник: електрически Обем:71 л

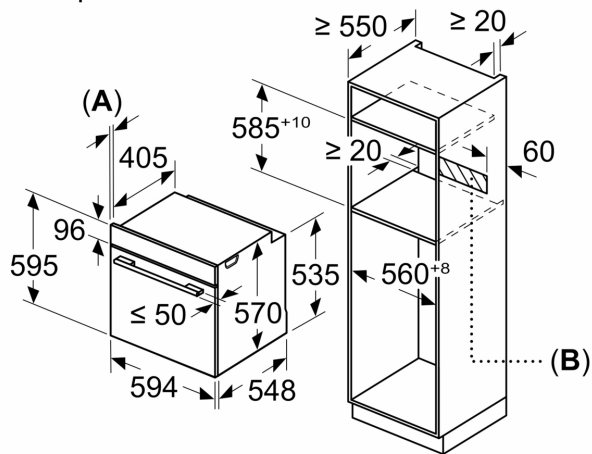
### Размери:

- Размери на уреда ( В x Ш x Д): 595 мм x 594 мм x 548 мм
- Размери на нишата (В x Ш x Д): 585 мм - 595 мм x 560 мм - 568 мм x 550 мм
- Моля, имайте предвид размерите за вграждане, които са показани на чертежа за монтаж
- Препоръчваме ви да изберете допълнителни продукти в рамките на SER6, за да осигурите оптимална дизайнерска комбинация на вашите уреди за вграждане.

**Серия 6, Парна фурна, 60 x 60 см,  
Неръждаема стомана  
HRG5785S6**



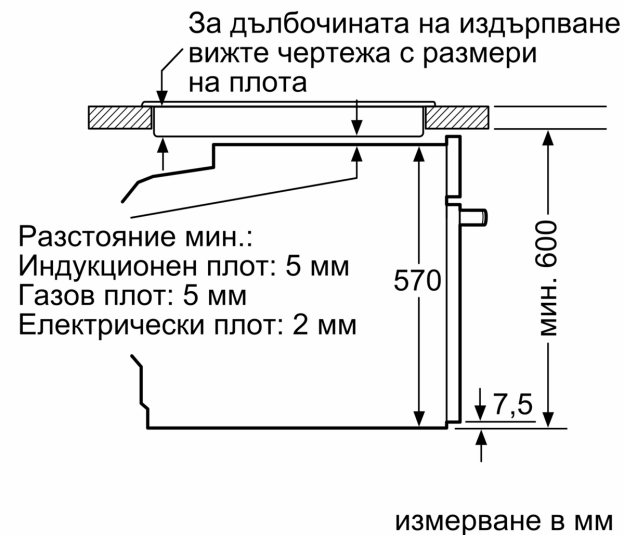
Измерване в мм



**A:** 19,5 мм

**B:** Място за свързване на уреда 320 x 115 мм

Монтаж с плот.



Разстояние мин.:  
Индукционен плот: 5 мм  
Газов плот: 5 мм  
Електрически плот: 2 мм