

Серия 8, Фурна за вграждане, 60 x 60 см, Неръждаема стомана HBG676ES6


A⁺


Допълнителни аксесоари

HEZ327000 Каменна плоча за печене, HEZ530000 Половин тава, HEZ531010 ;, HEZ532010 Универсална тава, незалепващо керамично, HEZ617000 Тава за пица, кръгла, HEZ625071 Грил тава, HEZ631070 ;, HEZ632070 ;, HEZ633001 Капак за дълбока тава, HEZ633070 Професионална дълбока тава, HEZ634000 ;, HEZ635000 ;, HEZ636000 Стъклена тава, HEZ638170 Пълно телескопично изтегляне, единично, HEZ638270 Пълно телескопично изтегляне, двойно, HEZ638370 Пълно телескопично изтегляне, тройно, HEZ660050 ;, HEZ664000 ;, HEZ915003 ;, HEZG0AS00 :

Фурна за вграждане с PerfectBake и PerfectRoast: така постигате напълно автоматично перфектни резултати при готвене и печене.

- **PerfectBake** – лесният начин да постигнете съвършени резултати при печене на хляб и сладкиши.
- **4D Hotair** – равномерно разпределение на топлината за отлични резултати на всяко ниво.
- Сензорен TFT дисплей – ясни надписи и изображения за още по-лесен и интуитивен контрол на фурната.
- Отпуснете се или прекарайте време в други задачи, докато фурната се почиства, използвайки цикъла **Self-Clean**. За по-натоварените дни се предлагат 2 и 3 часови цикли в допълнение към 4-часов цикъл, който да използвате, когато фурната е силно замърсена.
- **Помощ при почистване**: по-малко усилия за почистване благодарение на новата опция за почистване, която може да се използва особено за почистване на леки замърсявания.

Техническа информация

за вграждане/ свободностоящ: Вграждане
 Интегрирана система за почистване: .. Пиролитичен+Хидролитичен
 р-ри на нишата за монтаж (В x Ш x Д): 585-595 x 560-568 x 550 mm
 Размери на уреда:595 x 594 x 548 mm
 размери на опакован уред (В x Ш x Д): 670 x 670 x 680 mm
 Материал на панела за управление: Неръждаема стомана
 Материал на вратата: стъкло
 Нето тегло:38.7 kg
 Използваем обем на раб. камера 1: 71 l
 Метод на готвене: 4D горещ въздух, Размразяване, Грил по цялата ширина, Горещ въздух – еко, Грил на половината ширина, Традиционно нагряване, Conventional heat ECO, Настройки за пица, готвене при ниска температура, Долно нагряване, Грил с циркулация на въздуха, предварително затопляне, поддържане на температура
 контрол на температурата: електронно
 брой лампи: 1
 Дължина на захранващия кабел: 120.0 cm
 EAN код:4242002911335
 Брой на работните камери (2010/30/EC):1
 Клас на енергийна ефективност (2010/30/EC): A+
 Консумация на енергия конвенционално (2010/30/EC):0.87 kWh/цикъл
 Консумация на енергия при принудена конвекция на въздуха (2010/30/EC): 0.69 kWh/цикъл
 Индекс за енергийна ефективност (2010/30/EC): 81.2 %
 Мощност:3600 W
 Ток:16 A
 Напрежение:220-240 V
 Честота: 50; 60 Hz
 Вид щепсел: Gardy щепсел със заземяване



Серия 8, Фурна за вграждане, 60 x 60 cm, Неръждаема стомана HBG676ES6

Фурна за вграждане с PerfectBake и PerfectRoast: така постигате напълно автоматично перфектни резултати при готвене и печене.

Функции за готвене

- Фурна с 13 начина на нагряване: 4D горещ въздух, горещ въздух - еко, горно/долно нагряване, горно/долно нагряване еко, инфра-грил с циркулация на въздуха, VaGio-грил за голяма повърхност, VaGio-грил за малка повърхност, нагряване „Пица“, долно нагряване, готвене при ниска температура, размразяване, затопляне на съдове, поддържане на температура
- Регулиране на температурата от 30 °C - 300 °C
- Обем: 71 л

Решетки / водачи

- Брой нива: 5 Бр.
- Фурна с голям обем и стандартни водачи, издръжливи на пиролиза

Дизайн

- Пръстен за управление
- Вътрешна повърхност на фурната: емайл антрацит

Почистване

- Пиролиза – автоматично самопочистване
- Асистент за почистване
- Изцяло стъклена вътрешна страна на вратата

Комфорт

- 3x2,5“-TFT-цветен и текстов дисплей с бутони, които реагират на допир
- Електронен програмен часовник: включване, изключване, аларма, показване на часа
- Автоматично предложение за температура
- Показване на температурата във фурната Визуален контрол на температурата Настройка Sabbath
- Класическо отваряне, Врата на фурната със SoftClose
- Стандартна дръжка
- Допълнителни системи: Bosch Assist: оптимизирани автоматични програми
- Сензор за автоматично печене PerfectBake
- многоточково температурно следене PerfectRoast
- Бързо загаряване
- Халогенно осветление, отделен бутон за осветлението
- Охлаждащ корпуса вентилатор
- HomeConnect готов за WLAN

Акcesoари

- M**0118, M**0176, M**0203

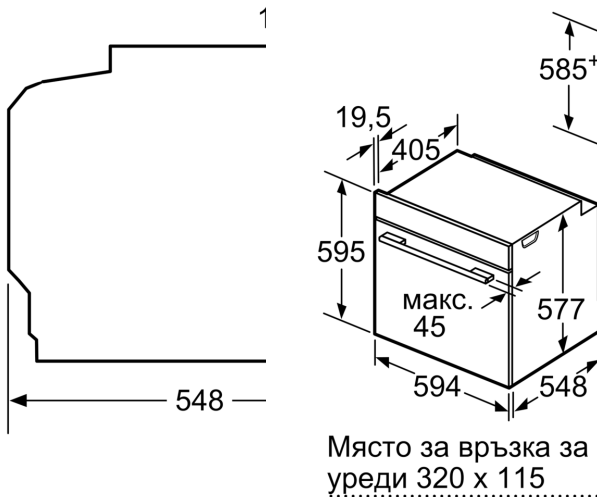
Околна среда и сигурност

- Студена врата макс. 30°C
- (измерване при 180°C температура на фурната / начин на загаряване: горно/долно след 1 час в средата на стъклото)
- Ниска температура на вратата по време на пиролитично почистване
- Заклучване на вратата електронно
- Заклучване за защита от деца с индивидуална настройка
- Защитно автоматично изключване Индикация за остатъчна топлина Стартов бутон Превключвател на вратата

Техническа информация:

- Дължина на кабела на ел. мрежа: 120 см
- Номинална мощност: 3.6 kW
- Клас на енергийна ефективност (съгл. EU Nr. 65/2014): A+(в скала за енергийна ефективност от A+++ до D)

**Серия 8, Фурна за вграждане, 60 x 60 см, Неръждаема стомана
HBG676ES6**



Ако уредът се монтира трябва да се спазва на работния плот (реконструкция).

Тип плот

Индукционен плот

Цял индукционен плот

Газов плот

Електрически плот

и:

