

**Серия 2, Фурна за вграждане, 60 x 60 см, Черно
HBF134EB1**



- HEZ317000 Тава за пица, кръгла
- HEZ327000 Каменна плоча за печене
- HEZ333001 Капак за дълбока тава
- HEZ431002 :
- HEZ438201 :
- HEZ438301 :
- HEZ625071 Грил тава
- HEZ915003 :

Фурна с 3D циркулация на горещ въздух: постига перфектни резултати на готвене и печене на до 3 нива едновременно.

- **Контрол чрез LED дисплей, червен:** лесно управление благодарение на функциите за продължителност.
- **Потъващи бутони:** удобно управление и лесно почистване на предния панел.
- **Помощ при почистване:** по-малко усилия за почистване благодарение на новата опция за почистване, която може да се използва особено за почистване на леки замърсявания.
- **EcoClean Direct:** почти не е необходимо почистване благодарение на специалното покритие на задната стена, което автоматично абсорбира замърсяванията.
- **Телескопични водачи на 1 ниво:** безопасно и лесно изваждане и поставяне на тавите.

за вграждане/ свободността: Вграждане
 Интегрирана система за почистване: EcoClean Direct Plus, Хидролитичен
 р-ри на нишата за монтаж (В x Ш x Д): 575-597 x 560-568 x 550 mm
 Размери на уреда: 595x594x548 mm
 размери на опакован уред (В x Ш x Д): 680 x 655 x 680 mm
 Материал на панела за управление: метал лакиран
 Материал на вратата: стъкло
 Нето тегло: 33.5 kg
 Използваем обем на раб. камера 1: 66 l
 Типове нагряване: Hotair gentle, Горещ въздух, Традиционно нагряване, Настройки за пица, Долно нагряване, Грил с циркулация на въздуха, Vario-грил за големи съдове
 контрол на температурата: механично
 брой лампи: 1
 Дължина на захранващия кабел: 120.0 cm
 EAN код: 4242005257133
 Брой на работните камери (2010/30/ЕС): 1
 Клас на енергийна ефективност (2010/30/ЕС): А
 Консумация на енергия конвенционално (2010/30/ЕС): 0.98 kWh/цикъл
 Консумация на енергия при принудена конвекция на въздуха (2010/30/ЕС): 0.79 kWh/цикъл
 Индекс за енергийна ефективност (2010/30/ЕС): 95.2 %
 Мощност: 3300 W
 Ток: 16 A
 Напрежение: 220-240 V
 Честота: 50; 60 Hz
 Вид щепсел: Gardy щепсел със заземяване



Серия 2, Фурна за вграждане, 60 x 60 см, Черно HBF134EB1

Фурна с 3D циркулация на горещ въздух: постига перфектни резултати на готвене и печене на до 3 нива едновременно.

- Размери на нишата (В x Ш x Д): 575 мм - 597 мм x 560 мм - 568 мм x 550 мм
- Моля, имайте предвид размерите за вграждане, които са показани на чертежа за монтаж

Функции за готвене

- Фурна за вграждане с 7 начина на нагряване: 3D HotAir, горно/долно нагряване, Грил с циркулация на горещ въздух, нагряване „Пица“, долно нагряване, Горещ въздух деликатно, VaRio-грил за голяма повърхност
- Регулиране на температурата от 50 °C - 270 °C
- Обем: 66 л

Решетки / водачи

- Брой нива: 5 Бр.
- телескопични водачи на 1 ниво, стандартно разширение

Дизайн

- Управление чрез въртящи се бутони, Потъващи бутони за управление
- XXL обем и сив емайл

Почистване

- EcoClean самопочистващо се покритие: задна стена
- Асистент за почистване
- Изцяло стъклена вътрешна страна на вратата

Комфорт

- LED-Display
- Електронен програмен часовник: включване, изключване, аларма, показване на часа
- автоматичен старт
- Стандартна дръжка
- Бързо загреване
- Халогенно осветление
- Охлаждащ корпуса вентилатор

Акcesoари

- 1 x M**0118, 1 x M**0176, 1 x M**0203

Околна среда и сигурност

- Заклучване за защита от деца с индивидуална настройка

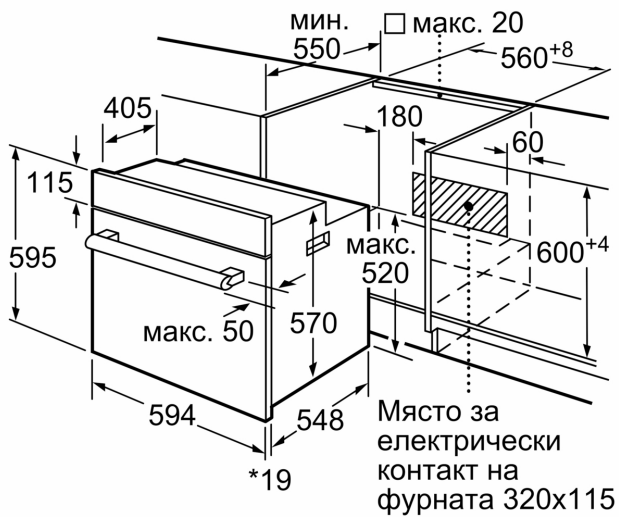
Техническа информация:

- Дължина на кабела на ел. мрежа: 120 см
- 220 - 240 V
- Общ свързан електрически товар: 3.3 KW
- Клас на енергийна ефективност (съгл. EU Nr. 65/2014): A(в скала за енергийна ефективност от A+++ до D)
- Енергиен разход на цикъл в конвенционален режим: 0.98 kWh
- Енергиен разход на цикъл в режим циркулация: 0.79 kWh
- Брой на отделенията: 1 Топлинен източник: електрически
Обем: 66 л

Размери:

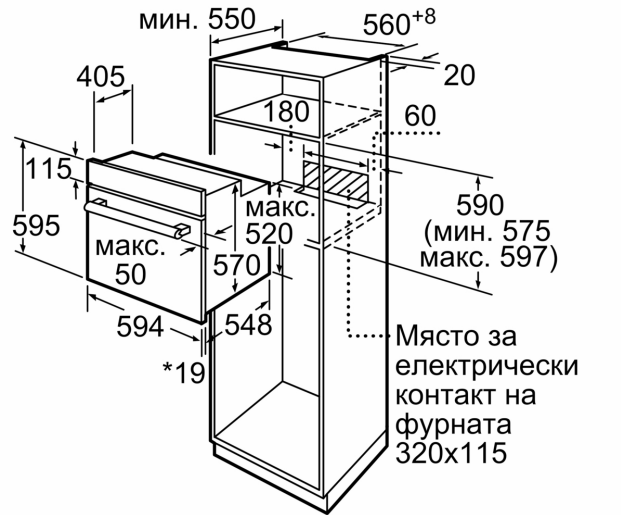
- Размери на уреда (В x Ш x Д): 595 мм x 594 мм x 548 мм

**Серия 2, Фурна за вграждане, 60 x 60 см, Черно
HBF134EB1**



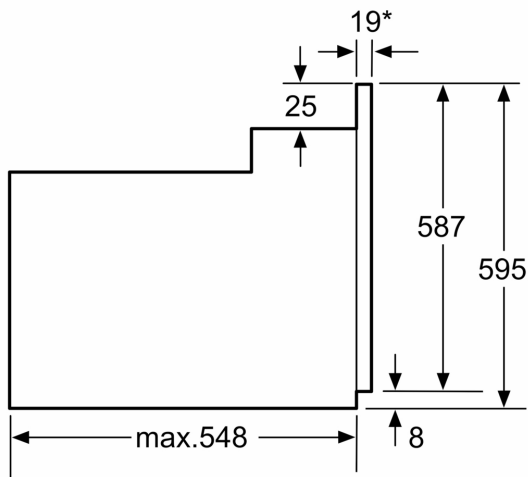
* 20 мм за метални бленди

Измерване в мм



* 20 мм за метални бленди

Измерване в мм



* 20 mm for metal fascias

Dimensions in mm