

**Serie | 6, Свободностоящ фризер,
Инокс – лесно за почистване
GSN36BI30**



A++



Допълнителни аксесоари

KSZ36AL00 : Свързващ комплект иннокс

Фризерът със система NoFrost с клас на енергийна ефективност A++ и технология FreshSense: много ефикасен - защитава замразената храна чрез постоянна температура на замразяване.

- **FreshSense:**
- **FreshSense:**
- гарантира постоянна вътрешна температура за по-дълго запазване на свежестта на храните.
- **Клас на енергийна ефективност A++:** охлажда изключително ефикасно.
- **NoFrost:** никога повече
- **NoFrost:** никога повече
- няма да размразявате благодарение на перфектната защита срещу образуване на лед - така пестите време и усилия.
- **VarioZone:** повече гъвкавост благодарение на стъклени полици с разнообразно приложение и чекмеджета във фризерната част.
- **LED осветление:** осветява хладилника равномерно без блясък, през целия жизнен цикъл на уреда.
- Уредите за охлаждане с 90° ъгъл на отваряне на вратата могат да се монтират плътно срещу всяка стена или във всяка ниша.
- Всичко е пред очите ви, всичко е под контрол благодарение на електронния дисплей indoorTouch.

Техническа информация

термометър фризерна част :	дигитален
Осветление :	да
Продуктова категория :	Исправен фризер
за вграждане/ свободностоящ :	Свободностоящ
Опции за панела на вратата :	Не е възможно
Система без замръзване :	Фризер и хладилник
височина на продукта (mm) :	1860
Широчина на продукта (mm) :	600
Дълбочина на уреда :	650
размери на опакован уред (В x Ш x Д) (mm) :	1900 x 740 x 650
Нето тегло (kg) :	78,012
Бруто тегло (kg) :	80,0
макс. натоварване на захранващ кабел (W) :	90
Ток (A) :	10
Честота (Hz) :	50
Сертификати за одобрение :	CE, Мороссо, VDE
Дължина на захранващия кабел (cm) :	230
Панта на вратата :	Обръщаема надясно
Съхраняване при нарушение на захранването (h) :	25
цвет/материал на корпуса :	хром иннокс металик
Предупредителен сигнал/неизправност :	акустично и визуално
Заклучваща се врата :	не
Брой чекмеджета/кошници :	5
Брой замразяващи клапи :	2
EAN код :	4242002723839
Марка :	Bosch
Име на продукта/търговски код :	GSN36BI30
Продуктова категория :	Исправен фризер
Енергийна ефективност (2010/30/EC) :	A++
Консумация на енергия годишно (kWh/година) – НОВ (2010/30/EC) :	234,00
Обем на фризера, нето – НОВ (2010/30/EC) :	237
Система без замръзване :	Фризер и хладилник
Време за повишаване на температурата (h) :	25
Капацитет на замразяване (kg/24h) – НОВ (2010/30/EC) :	20
Климатичен клас :	SN-T
Ниво на шум (dB) :	42
Типология на инсталиране :	не е приложено

Serie | 6, Свободностоящ фризер, Инокс – лесно за почистване GSN36BI30

Фризерът със система NoFrost с клас на енергийна ефективност A++ и технология FreshSense: много ефикасен - защитава замразената храна чрез постоянна температура на замразяване.

Обща информация

- NoFrost - никога повече размразяване
- Врати неръждаема стомана с покритие против отпечатъци, страни хром-металик
- Вертикална дръжка на вратата, алуминий
- Регулируеми предни крака, ролки отзад
- Транспортни дръжки
- Интериор с метални приложения
- FreshSense - постоянна температура чрез интелигентна сензорна техника
- LED осветление - ефективно и светло - цял живот!
- Indoor Electronic с дигитално показание - всичко е под контрол!
- Multi-Alarm-система с Мемогу-функция, показание при спиране на тока
- Оптичен и акустичен сигнал при неправомерно покачване на температурата във фризера
- леко отваряне на вратата с Air Channel System

Фризерна част

- Супер замразяване с автоматично изключване
- Multi Airflow система
- VarioZone - подвижни защитни стъклени плотове за екстра много място!
- Ice Twister, може да бъде изваден - лесно зареждане и винаги пресен лед!
- 2 отделения със стъклен рафт и прозрачен капак
- 5 бр. прозрачно отделение за замразени продукти, от които 2 x BigBox
- Календар за замразени продукти

Техническа информация

- Енергиен клас: A++ (в скала за енергийна ефективност от A+++ до D)
- Разход на енергия: 234 kWh/годишно
- Въз основа на резултатите от 24-часов тест. Реалният разход зависи от използването/мястото на уреда
- За да бъде постигнат декларирания енергиен разход, трябва да се използват приложените към уреда дистанционери. С тях се увеличава дълбочината на уреда с около 3,5 см. Уредът е напълно функциониращ без

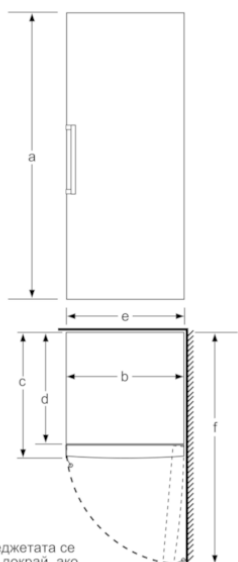
използване на дистанционерите, но има незначително по-висок разход на енергия.

- Общ полезен обем: 237 л
- Полезен обем **** фризер: 237 л
- Капацитет на замразяване: 20 kg/24 ч
- Съхранение при спиране на тока: 25 ч
- Емисия на шум: 42 dB(A) re 1 pW
- Климатичен клас: SN-T
- Отваряне на вратата вдясно, може да бъде сменено
- ъгъл на отваряне 90°
- Размери на уреда (В x Ш x Д): 186,0 cm x 60,0 cm x 65,0 cm
- Мощност: Мощност: 90 W

Допълнителни принадлежности

- 1 x емайлирана тава за печене, 1 x решетка, 1 x универсална тава

Serie | 6, Свободстоящ фризер, Инокс – лесно за почистване GSN36BI30

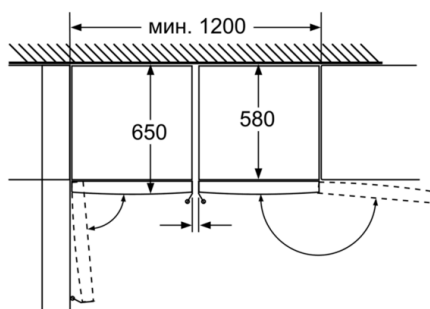


Чекмеджетата се вадят докрай, ако уредът се постави плътно до стена.

	a	b	c	d	e	f
KSW36, GSD36	187					
KSV36, KSF36, GSN36, GSV36	186					
KSV33, GSN33, GSV33	176	60	65	58	60	119,5
KSV29, GSN29, GSV29	161					
GSV24	146					
GSN51	161					
GSN54	176	70	78	70	70	142
GSN58	191					

a височина
b ширина
c дълбочина при затворена врата без дръжка и без дистанционна част
d дълбочина на шкафа без дистанционна част
e ширина при отворена врата без дръжка
f дълбочина при отворена врата без дръжка и без дистанционна част

Измерване в см



Чекмеджетата се изваждат докрай ако уредът е директно поставен на стена.
Измерване в мм