

Серия 4, Стенен аспиратор, 90 см, Неръждаема стомана DWQ96DM50



DHZ1225 :, DHZ1235 :, DHZ9550 :, DHZ9551 :, DWZ0XX0J0
 Дълготраен комплект за рециркулация, DWZ1DX1B4 Clean Air
 филтър за миризми (консуматив), DWZ1DX1I4 Комплект за
 рециркулация Clean Air, DWZ1DX1I6 Комплект за рециркулация
 Clean Air Plus, DWZ1FX5C6 Външен к-т за рецирк. Clean Air Plus,
 DWZ1FX5D1 Външен дълготраен к-т за рециркулация, DZZ0XX0P0
 Дълготраен филтър за миризми(консуматив), DZZ1XX1B6 CleanAir
 Plus филтър миризми(консуматив), HEZG9AS00S :

Дизайн „четирискатен покрив, слим“: производителност и подходящ за всяка кухня дизайн

- **Тих режим:** максимална ефективност на аспиратора с минимален шум.
- **Контрол с TouchSelect** – и избирате настройките на аспиратора с едно докосване.
- **Настройка на интензивна скорост:** премахва силните миризми в кухнята особено бързо и ефективно.
- **Метален филтър за мазнини:** пречиства въздуха, улавя мазнините, лесно почистване.

Типология:Wall-mounted
 Дължина на захранващия кабел: 130.0 cm
 височина на комина:582-912/582-1022 mm
 Височина на продукта:94 mm
 мин.разст.над ел.поставка:550 mm
 Мин. разстояние над газов плот:650 mm
 Нето тегло:12.4 kg
 Вид управление: Електронни
 Брой настройки на скоростта: 3 степени + интензивна
 Максимална екстракция:389 m³/ч
 Интензивна степен при рециркулация на въздуха: 441 m³/ч
 Максимална рециркулация: 337 m³/ч
 Интензивна степен при отвеждане на въздуха: 642 m³/ч
 Maximum Air flow:389 m³/ч
 Брой лампи:2
 Ниво на шума: 61 dB(A) re 1pW
 Диаметър на изхода за въздуха: 120 / 150 mm
 Материал на филтъра за мазнини: Миещ се алуминий
 EAN код:4242005039623
 Мощност:220 W
 Ток:10 A
 Напрежение:220-240 V
 Честота: 50; 60 Hz
 Вид щепсел: Gardy щепсел със заземяване
 Типология на инсталиране:За стенен монтаж



Серия 4, Стенен аспиратор, 90 см, Неръждаема стомана DWQ96DM50

Дизайн „четирискатен покрив, слим“: производителност и подходящ за всяка кухня дизайн

- Енергиен клас: А (в скала за енергийна ефективност от А++ до Е)
- Среден енергиен разход: 42.4 kWh/година
- Клас на ефективност на вентилиране: А
- Клас на ефективност на осветление: А
- Клас на ефективност на филтър за мазнини: С
- Шум мин./макс. при стандартна степен: 48/61 dB

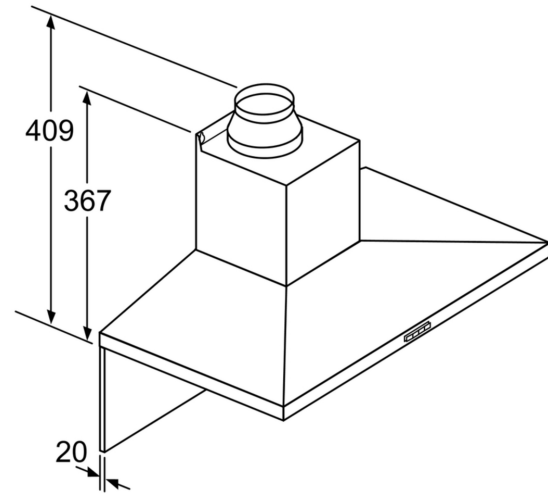
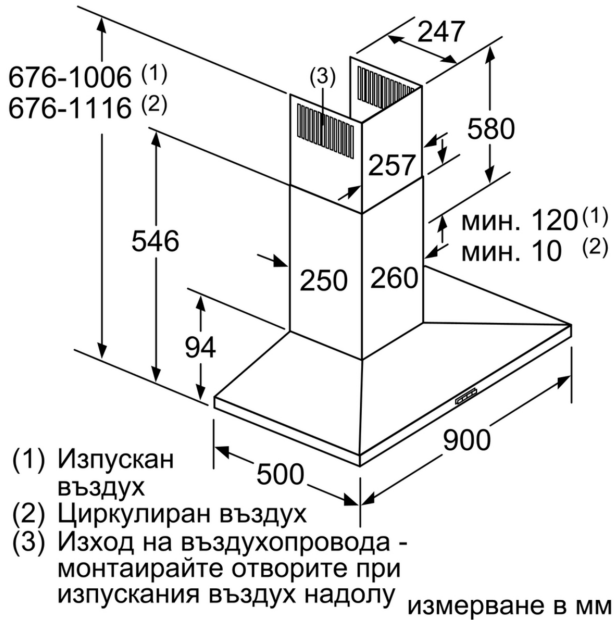
Тип:**Дизайн:****Експлоатация и мощност:****Експлоатация:****Мощност:****Околна среда и сигурност:****Удобство:****Размери:****Техническа информация:**

- D неръждаема стомана
- Стенен аспиратор, цвят: неръждаема стомана, 90 см
- Стенен аспиратор 90 см
- 90 см широчина
- Два режима на работа: отвеждане на въздуха или циркулация на въздуха
- За режим с циркулация на въздуха е необходим допълнителен комплект с активен въглен или модул CleanAir
- За монтаж на стена
- TouchControl сензорно управление за степените на мощност и осветлението
- Управление: електронно
- Електронно управление с TouchControl
- TouchControl сензорно управление с LED дисплей
- TouchControl сензорно управление за 3 степени на мощност с допълнителна интензивна степен
- Управление: електронно с TouchControl сензорно управление и LED дисплей
- TouchControl сензорно управление (3 степени на мощност с допълнителна интензивна степен), LED дисплей
- 3 степени на мощност с допълнителна интензивна степен
- Интензивна степен с автоматично включване през 6 минути
- Двуканален вентилатор с голяма мощност
- Енергоефективен кондензаторен двигател
- Осветление на работното място с 2x 1,5 W LED-модул
- Сила на осветление: 214 lux
- Цветна температура: 3500 K
- Метален филтър за мазнини, подходящ за почистване в съдомиялна машина
- Капацитет според EN 61591 \varnothing 15 cm:

- при най-висока нормална степен: 389 m³/h;
- при интензивна степен: 642 m³/h
- Капацитет при отвеждане на въздуха съгл. EN 61591 макс. 389 m³/h
- Максимален капацитет 389 m³/h според EN 61591
- Капацитет (отвеждане на въздуха) според EN 61591:
- при най-висока нормална степен: 389 m³/h; при интензивна степен: 642 m³/h
- Ниво на шум според EN 60704-3 и EN 60704-2-13 при най-висока нормална степен: 61 dB(A) re 1 pW (48 dB(A) re 20 μ Pa звуково налягане)
- Ниво на шум според EN 60704-3 и EN 60704-2-13:
- при най-висока нормална степен: 61 dB(A) re 1 pW (48 dB(A) re 20 μ Pa звуково налягане);
- при интензивна степен: 70 dB(A) re 1 pW (57 dB(A) re 20 μ Pa звуково налягане)
- За въздуховод с \varnothing 150 mm (\varnothing 120 mm приложена)
- С възвратен клапан
- Макс. капацитет: 642
- Размери на уреда при отвеждане на въздуха (ВxШxД): 676-1006 x 900 x 500 mm
- Размери на уреда при циркулация на въздуха (ВxШxД): 676-1116 x 900 x 500 mm
- Размери на уреда при циркулация на въздуха с модул CleanAir (ВxШxД):
- 744 x 900 x 500 mm - монтаж на външен канал 796-1204 x 900 x 500 mm - монтаж на вътрешен канал
- Размери на уреда при циркулация с cleanAir (ВxШxД):
- 744 x 900 x 500 mm - монтаж на външен канал
- 874-1204 x 900 x 500 mm - монтаж на вътрешен канал
- Размери в рециркуляционен режим с CleanAir модул (ВxШxД):
- 744 x 900 x 500 mm - монтаж с външен канал
- 874-1204 x 900 x 500 mm - монтаж с вътрешен канал
- Захранваща мощност: 220 W
- Дължина на захранващия кабел: 1.3 m
- С комплекта за рециркулация Clean Air Plus (предлага се като допълнителен аксесоар) уреда достига:
- Скорост на извличане в режим на рециркулация: Макс. нормална степен: 337 m³/h
- Интензивна: 441 m³/h
- Ниво на шум в режим на рециркулация: Макс. нормална степен: 70 dB(A) re 1 pW
- Интензивна: 74 dB(A) re 1 pW

* В съответствие с Наредба No 65/2014 на ЕС

**Серия 4, Стенен аспиратор, 90 см,
Неръждаема стомана
DWQ96DM50**



При използване на заден панел трябва да се обърне внимание на дизайна на уреда.

измерване в мм

