

**Серия 2, Стенен аспиратор, 90 см,
Неръждаема стомана
DWP96BC50**



DHZ1224 :
 DHZ1234 :
 DHZ5275 Комплект за рецикулация
 DHZ5276 Филтър за миризми (консуматив)
 DHZ9550 :
 DHZ9551 :

**Дизайн „четирискатен покрив“:
перфектна производителност и
подходящ за всяка кухня дизайн**

- **Метален филтър за мазнини:** създава постоянно свежа и приятна атмосфера преди, по време и след готвене.
- **3 степени на мощност, които са подходящи за всеки стил на готвене**

Типология:Wall-mounted
 Дължина на захранващия кабел: 130.0 cm
 височина на комина: 553-730/573-730 mm
 Височина на продукта: 246 mm
 мин.разст.над ел.поставка: 550 mm
 Мин. разстояние над газов плот: 650 mm
 Нето тегло: 10.1 kg
 Вид управление: механични
 Брой настройки на скоростта: 3
 Максимална екстракция: 626 m³/ч
 Максимална рецикулация: 409 m³/ч
 Maximum Air flow: 626 m³/ч
 Брой лампи: 2
 Ниво на шума: 69 dB(A) re 1pW
 Диаметър на изхода за въздуха: 120 / 150 mm
 Материал на филтъра за мазнини: Миеш се алуминий
 EAN код: 4242005032037
 Мощност: 220 W
 Ток: 10 A
 Напрежение: 220-240 V
 Честота: 50; 60 Hz
 Вид щепсел: Gardy щепсел със заземяване
 Типология на инсталиране: За стенен монтаж



Серия 2, Стенен аспиратор, 90 см, Неръждаема стомана DWP96BC50

* В съответствие с Наредба No 65/2014 на ЕС

Дизайн „четирискатен покрив“: перфектна производителност и подходящ за всяка кухня дизайн

Околна среда и сигурност:

- Енергиен клас: A (в скала за енергийна ефективност от A++ до E)
- Среден енергиен разход: 41.7 kWh/година
- Клас на ефективност на вентилиране: A
- Клас на ефективност на осветление: A
- Клас на ефективност на филтър за мазнини: C
- Шум мин./макс. при стандартна степен: 51/69 dB

Експлоатация:

- Два режима на работа: отвеждане на въздуха или циркулация на въздуха
- За режим с циркулация на въздуха е необходим допълнителен комплект за рецикулация
- За монтаж на стена

Удобство:

- Механични бутони за степените на мощност и осветлението
- 3 степени на мощност
- Двуканален вентилатор с голяма мощност
- Енергоефективен кондензаторен двигател
- Осветление на работното място с 2x 1,5 W LED-модул
- Сила на осветление: 94 lux
- Цветна температура: 3500 K
- Метален филтър за мазнини, подходящ за почистване в съдомиялна машина

Мощност:

- Капацитет при отвеждане на въздуха съгл. EN 61591 макс. 626 m³/h
- Максимален капацитет 626 m³/h според EN 61591
- Ниво на шум според EN 60704-3 и EN 60704-2-13 при най-висока нормална степен : 69 dB(A) re 1 pW (56 dB(A) re 20 µPa звуково налягане)
- За въздуховод с Ø 150 mm (Ø 120 mm приложена)
- С възвратен клапан
- Макс. капацитет: 626
- Екстракция в рецикулационен режим: макс. нормална степен: 409 m³/h
- Ниво на шум в рецикулационен режим: макс. нормална степен: 75 dB(A) re 1 pW (62 dB(A) re 20 µPa звуково налягане)

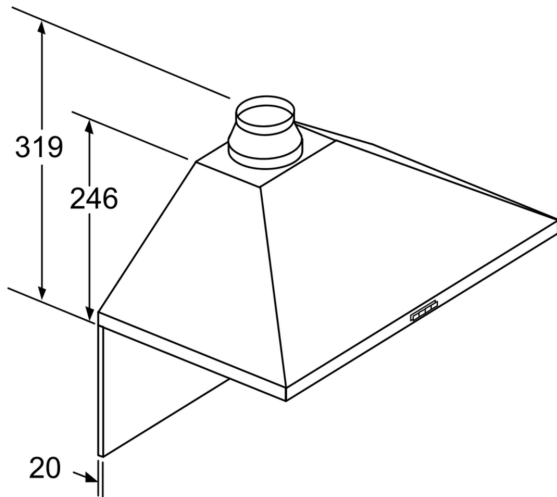
Размери:

- Размери на уреда при отвеждане на въздуха (ВxШxД): 799-975 x 900 x 500 mm
- Размери на уреда при циркулация на въздуха (ВxШxД): 799-975 x 900 x 500 mm

Техническа информация:

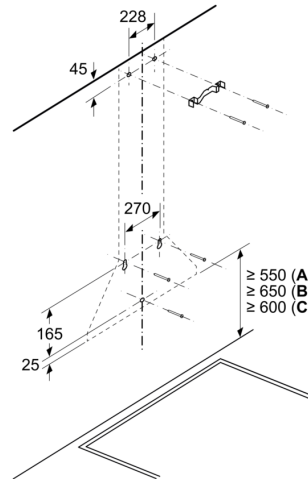
- Захранваща мощност: 220 W
- Дължина на захранващия кабел: 1.3 m

**Серия 2, Стенен аспиратор, 90 см,
Неръждаема стомана
DWP96BC50**



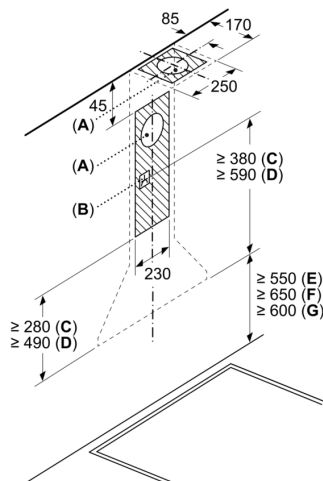
При използване на заден панел трябва да се обърне внимание на дизайна на уреда. измерване в мм

Измерване в мм

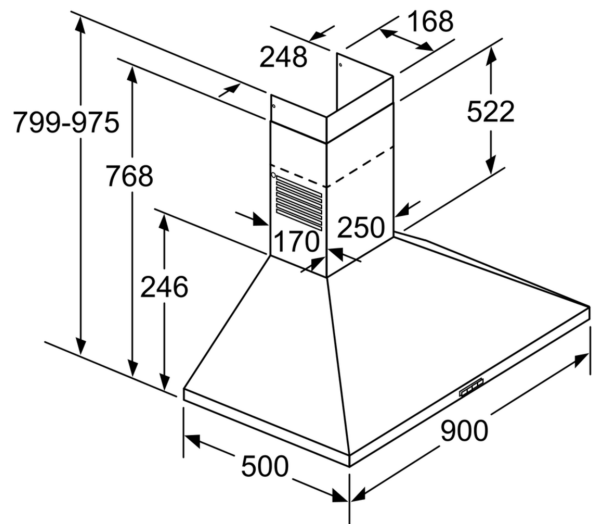


- A: Електричество
- B: Газ - от горния ръб на скарата
- C: Електричество - за Австралия и Нова Зеландия

Измерване в мм



- A: Изход за изпускане на въздух
- B: Контакт
- C: Отвеждане на въздух
- D: Циркулиран въздух
- E: Електричество
- F: Газ - от горния ръб на скарата
- G: Електричество - за Австралия и Нова Зеландия



измерване в мм