

**Serie | 6, Стенен аспиратор, 90 см,  
прозрачно стъкло, черен печат  
DWK97JR60**



A



**Допълнителни аксесоари**

DWZOAK0A0 : Филтър за миризми (консуматив)  
 DWZOAK0R0 : Дълготраен к-т рециркулация (без комин)  
 DWZOAK0S0 : Дълготраен комплект за рециркулация  
 DWZOAK0T0 : Комплект за рециркулация (без комин)  
 DWZOAK0U0 : Комплект за рециркулация  
 DZZ0X0P0 : Дълготраен филтър за миризми(консуматив)

**Наклонен дизайн: за да наглеждате  
удобно приготвяните ястия.**

- **PerfectAir Sensor:** автоматично управление на степента на мощност за най-висока ефективност при ниско ниво на шум
- **Изключително тих:** максимална ефективност при много ниско ниво на шум.
- **Лесен за почистване:** скрити винтове и кабели, както и заоблени кантове улесняват почистването
- **Home Connect:** аспиратори с интелигентна връзка и гласово управление за по-лесно ежедневие.
- **Нивото на филтриране на мазнини:** филтрира над 85% от мазнините от кухненския въздух

**Техническа информация**

Типология :	Комин
Сертификати за одобрение :	CE, VDE
Дължина на захранващия кабел (cm) :	130
Височина на продукта без комин (mm) :	323
мин.разст.над ел.поставка :	450
Мин. разстояние над газов плот :	600
Нето тегло (kg) :	23,554
Вид управление :	Електронни
Брой настройки на скоростта :	3 степени + 2 интензивна
Максимален капацитет при отвеждане на въздуха (m <sup>3</sup> /h) :	431
Интензивна степен при рециркулация на въздуха (m <sup>3</sup> /h) :	632.0
Максимален капацитет при рециркулация на въздуха (m <sup>3</sup> /h) :	410
Интензивна степен при отвеждане на въздуха (m <sup>3</sup> /h) :	714
Брой лампи :	2
Ниво на шум (dB) :	53
Диаметър на изхода за въздуха (mm) :	120 / 150
Материал на филтъра за мазнини :	Миеш се алуминий
EAN код :	4242002946863
макс. натоварване на захранващ кабел (W) :	143
Ток (A) :	10
Напрежение (V) :	220-240
Честота (Hz) :	50; 60
Вид щепсел :	Gardy щепсел със заземяване
Типология на инсталиране :	За стенен монтаж



## Serie | 6, Стенен аспиратор, 90 cm, прозрачно стъкло, черен печат DWK97JR60

### Наклонен дизайн: за да наглеждате удобно приготвяните ястия.

#### Околна среда и сигурност:

- Енергиен клас: A (в скала за енергийна ефективност от A++ до E)
- Среден енергиен разход: 34.6 kWh/година
- Клас на ефективност на вентилиране: A
- Клас на ефективност на осветление: A
- Клас на ефективност на филтър за мазнини: B
- Шум мин./макс. при стандартна степен: 45/53 dB

#### Дизайн:

- Стъклена плоча: черно транспарантно стъкло

#### Експлоатация:

- Два режима на работа: отвеждане на въздуха или циркулация на въздуха
- При рециркулация е възможна работа без отвеждане в комин
- За рециркулация е необходим стартов комплект или рециркулационен комплект CleanAir (аксесоар)
- За монтаж на стена

#### Удобство:

#### Home Connect (само в държави, където се предоставя услугата Home Connect)

- Управление чрез готварски плот (с подходящ плот)
- Напълно автоматичен аспиратор
- Система за лесен монтаж
- PowerBoost позиция
- Управление: електронно с TouchControl сензорно управление и светеща линия
- 3 степени за мощност и 2 за интензивност
- Автоматично изключване на интензивната степен след 10 минути
- 2 зони на засмукване: отпред и отдолу
- Интензивна степен с автоматично включване през 6 минути
- Вътрешна рамка - лесна за почистване
- Сензор за качество на въздуха
- Функция за затъмняване на осветлението
- SoftLight - мека светлина
- Двуканален вентилатор с голяма мощност
- Енергоспестяваща работа чрез ефективна BLDC-технология
- Осветление на работното място с 2 x 1,5 W LED-модул
- Сила на осветление: 238 lux
- Цветна температура: 3500 K
- Странично засмукване
- Индикатор за насищане на металния филтър и на филтъра с активен въглен
- Капакът на филтъра е от стъкло
- Метален филтър за мазнини, подходящ за почистване в съдомиялна машина

#### Мощност:

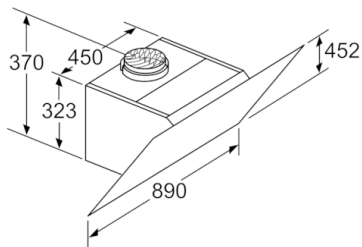
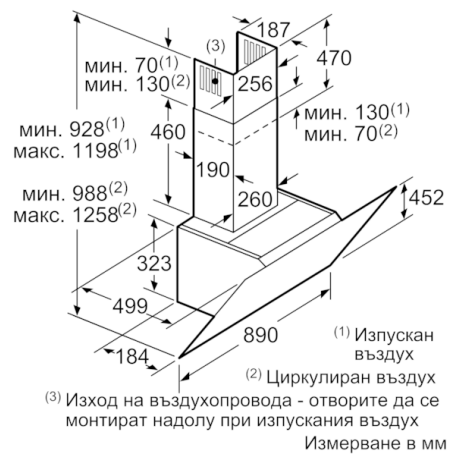
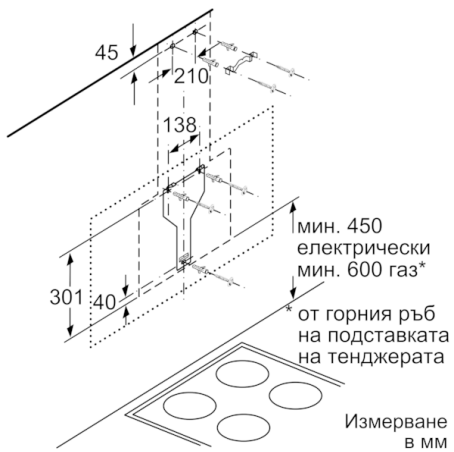
- Макс. капацитет: 714
- Капацитет (отвеждане на въздуха) според EN 61591: при най-висока нормална степен 431 m<sup>3</sup>/h; при интензивна степен 714 m<sup>3</sup>/h
- Ниво на шум според EN 60704-3 и EN 60704-2-13: при най-висока нормална степен : 53 dB(A) ге 1 pW (40 dB(A) ге 20 μPa звуково налягане); при интензивна степен : 65 dB(A) ге 1 pW (52 dB(A) ге 20 μPa звуково налягане)
- За въздуховод с Ø 150 mm (Ø 120 mm приложена)
- Екстракция в рециркулационен режим: макс. стандартна степен: 410 m<sup>3</sup>/ч ; интензивна: 632 m<sup>3</sup>/h
- Захранваща мощност: 143 W

#### Размери:

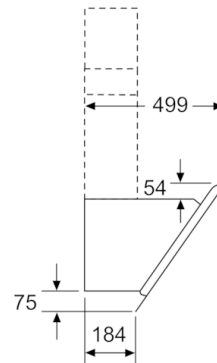
- Размери на уреда при отвеждане на въздуха (ВxШxД): 928-1198 x 890 x 499 mm
- Размери в рециркулационен режим с CleanAir модул (ВxШxД): 1118 x 890 x 499 mm - монтаж с външен канал 1188-1458 x 890 x 499 mm - монтаж с вътрешен канал
- Размери при рециркулация с комин (ВxШxД): 988 - 1258 x 890 x 499 mm
- Размери при рециркулация без комин (ВxШxД): 452 mm x 890 x 499 mm

\* В съответствие с Наредба No 65/2014 на ЕС

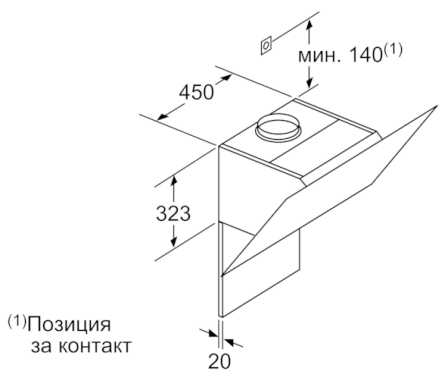
**Serie | 6, Стенен аспиратор, 90 см,  
прозрачно стъкло, черен печат  
DWK97JR60**



Уред в режим с циркулиран въздух  
без канал  
Необходим комплект за циркулиран въздух  
Измерване в мм



Измерване в мм



Съблюдавайте максималната  
дебелина на задната страна.  
Измерване в мм

