

## Серия 4, Стенен аспиратор, 60 см, прозрачно стъкло, черен печат DWK67CM60



**B**

## Наклонен дизайн: за да наглеждате удобно приготвяните ястия.

- Изключително тих аспиратор с максимална ефективност и минимален шум.
- Лесен за почистване: скрити винтове и кабели, както и заоблени кантове улесняват почистването
- Контрол с TouchSelect – и избирате настройките на аспиратора с едно докосване.
- Настройка на интензивна скорост: премахва силните миризми в кухнята особено бързо и ефективно.

### Техническа информация

Типология:	Wall-mounted
Дължина на захранващия кабел:	130.0 cm
Височина на продукта:	323 mm
мин.разст.над ел.поставка:	450 mm
Мин. разстояние над газов плот:	650 mm
Нето тегло:	19.6 kg
Вид управление:	Електронни
Брой настройки на скоростта:	3 степени + интензивна
Максимална екстракция:	416 m <sup>3</sup> /ч
Интензивна степен при рециркулация на въздуха:	469 m <sup>3</sup> /ч
Максимална рециркулация:	367 m <sup>3</sup> /ч
Интензивна степен при отвеждане на въздуха:	700 m <sup>3</sup> /ч
Maximum Air flow:	416 m <sup>3</sup> /ч
Брой лампи:	2
Ниво на шума:	58 dB(A) re 1 pW
Диаметър на изхода за въздуха:	120 / 150 mm
Материал на филтъра за мазнини:	Миеш се алуминий
EAN код:	4242005172931
Мощност:	263 W
Ток:	10 A
Напрежение:	220-240 V
Честота:	50; 60 Hz
Вид щепсел:	Gardy щепсел със заземяване
Типология на инсталиране:	За стенен монтаж

### Допълнителни аксесоари

DWZ1AK1B6	CleanAir Plus филтър миризми(консуматив)
DWZ1AK1I6	Комплект за рециркулация Clean Air Plus
DWZ1AK1V6	К-т рецикул. Clean Air Plus (без комин)
DWZ1AX5C6	Външен к-т за рецирк. Clean Air Plus
DWZ1AX6E1 :	
DZZ0X0P0	Дълготраен филтър за миризми(консуматив)
DZZ1XX1B6	CleanAir Plus филтър миризми(консуматив)
HEZG9AS00S :	
DWZ0AK0R0	Дълготраен к-т рециркулация (без комин)
DWZ0AK0S0	Дълготраен комплект за рециркулация
DWZ0AX5K0	Chimney extension 1000 mm
DWZ0AX5L0	Chimney extension 1500 mm



4 242005 172931

## Серия 4, Стенен аспиратор, 60 см, прозрачно стъкло, черен печат DWK67CM60

### Наклонен дизайн: за да наглеждате удобно приготвяните ястия.

- Среден енергиен разход: 56.6 kWh/година
- Енергиен клас: B (в скала за енергийна ефективност от A++ до E)
- Клас на ефективност на вентилиране: B
- Клас на ефективност на осветление: B
- Клас на ефективност на филтър за мазнини: C
- Шум мин./макс. при стандартна степен: 48/58 dB

#### Тип:

#### Дизайн:

#### Експлоатация и мощност:

#### Експлоатация:

#### Мощност:

#### Околна среда и сигурност:

#### Удобство:

#### Размери:

#### Техническа информация:

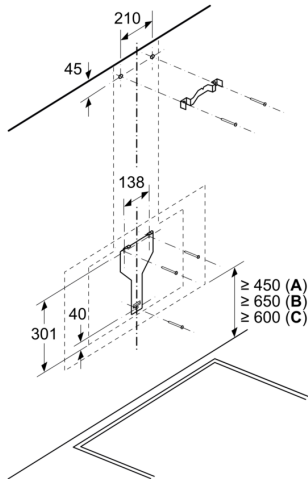
- Е Черен Hood
- 60 см
- Цвят на уреда: Черен
- Стъклена плоча: черно транспарантно стъкло
- Два режима на работа: отвеждане на въздуха или циркулация на въздуха
- При рециркулация е възможна работа без отвеждане в комин
- За рециркулирана екстракция е необходим рециркулиращ комплект (аксесоар)
- За монтаж на стена
- Система за лесен монтаж
- TouchControl сензорно управление (3 степени на мощност с допълнителна интензивна степен), LED дисплей
- 2 зони на засмукване: отпред и отдолу
- Интензивна степен с автоматично включване през 6 минути
- Вътрешна рамка- лесна за почистване
- Двуканален вентилатор с голяма мощност
- Енергоефективен кондензаторен двигател
- Осветление на работното място с 2x 1,5 W LED-модул
- Сила на осветление: 100 lux
- Цветна температура: 3500 K
- Странично засмукване
- Капакът на филтъра е от стъкло
- Метален филтър за мазнини, подходящ за почистване в съдомиялна машина
- Капацитет според EN 61591  $\varnothing$  15 cm:
  - при най-висока нормална степен  $416 \text{ m}^3/\text{h}$ ;
  - при интензивна степен  $700 \text{ m}^3/\text{h}$
- Капацитет при отвеждане на въздуха съгл. EN 61591 макс.  $416 \text{ m}^3/\text{h}$

- Максимален капацитет  $416 \text{ m}^3/\text{h}$  според EN 61591
- Капацитет (отвеждане на въздуха) според EN 61591:
  - при най-висока нормална степен  $416 \text{ m}^3/\text{h}$ ; при интензивна степен  $700 \text{ m}^3/\text{h}$
- Ниво на шум според EN 60704-3 и EN 60704-2-13 при най-висока нормална степен : 58 dB(A) re 1 pW (45 dB(A) re 20  $\mu$ Pa звуково налягане)
- Ниво на шум според EN 60704-3 и EN 60704-2-13:
  - при най-висока нормална степен : 58 dB(A) re 1 pW (45dB(A) re 20  $\mu$ Pa звуково налягане);
  - при интензивна степен : 67 dB(A) re 1 pW (54 dB(A) re 20  $\mu$ Pa звуково налягане)
- За въздуховод с  $\varnothing$  150 mm ( $\varnothing$  120 mm приложена)
- С възвратен клапан
- Макс. капацитет: 700 м3 /ч
- Захранваща мощност: 263 W
- Размери на уреда при отвеждане на въздуха (ВxШxД): 928-1198 x 590 x 499 mm
- Размери при рециркулация с комин (ВxШxД): 988 - 1258 x 590 x 499 mm
- Размери при рециркулация без комин (ВxШxД): 452 mm x 590 x 499 mm
- С рециркуляционния комплект Clean Air Plus (предлагаш се като допълнителен аксесоар) вашият уред достига:
  - Скорост на извличане в режим на рециркулация: Макс. нормална употреба:  $409 \text{ m}^3/\text{h}$
  - Интензивна:  $615 \text{ m}^3/\text{h}$
- Ниво на шум в режим на рециркулация с филтър за миризма Clean Air Plus: Макс. нормална употреба: 65dB(A) re 1 pW
- Интензивна: 75dB(A) re 1 pW

\* В съответствие с Наредба No 65/2014 на ЕС

**Серия 4, Стенен аспиратор, 60 см,  
прозрачно стъкло, черен печат  
DWK67CM60**

Измерване в mm

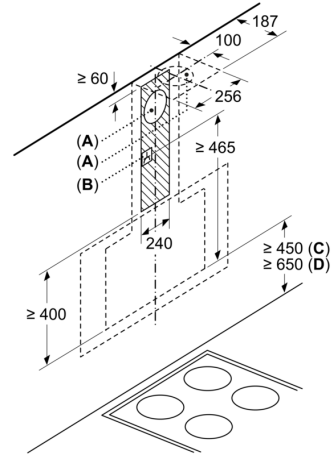


A: Електричество

B: Газ - от горния ръб на скарата

C: Електричество - за Австралия и Нова Зеландия

Измерване в mm



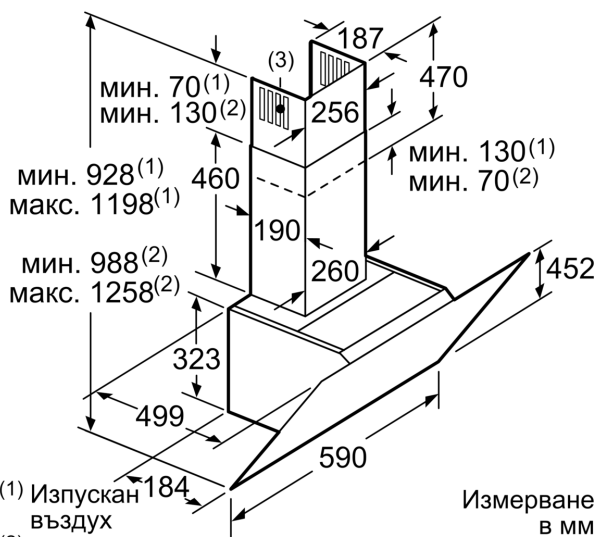
A: Отвеждане на въздух

B: Контакт

От горния ръб на подставката на тенджерата

C: Електричество

D: Газ

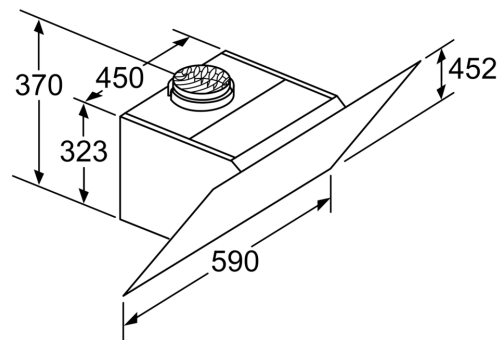


(1) Изпускан въздух

(2) Циркулиран въздух

(3) Изход на въздухопровода - отворите да се монтират надолу при изпускания въздух

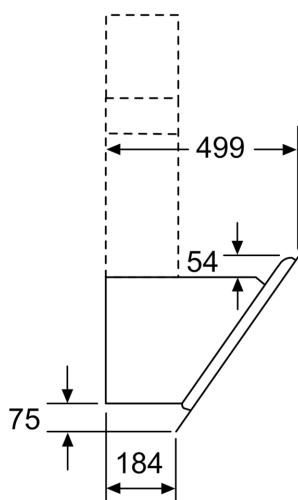
Измерване в mm



Уред в режим с циркулиран въздух без канал

Необходим комплект за циркулиран въздух

Измерване в mm



Измерване в мм