

**Серия 2, Стенен аспиратор, 60 см,  
прозрачно стъкло, черен печат  
DWK065G60**



DWA0LK6A Филтър за миризми

**Стенен аспиратор: монтира се на  
стената, като осигурява пълна свобода  
при планиране на кухнята.**

- **Метален филтър за мазнини:** пречиства въздуха, улавя мазнините, лесно почистване.
- **3 степени на мощност, които са подходящи за всеки стил на готвене**

Типология: .....Wall-mounted  
 Дължина на захранващия кабел: ..... 130.0 cm  
 Височина на продукта: ..... 354 mm  
 мин.разст.над ел.поставка: ..... 470 mm  
 Мин. разстояние над газов плот: .....570 mm  
 Нето тегло: .....8.0 kg  
 Вид управление: ..... Електронни  
 Брой настройки на скоростта: ..... 3  
 Максимална екстракция: .....593 m<sup>3</sup>/ч  
 Максимална рециркуляция: ..... 250 m<sup>3</sup>/ч  
 Maximum Air flow: .....593 m<sup>3</sup>/ч  
 Брой лампи: ..... 2  
 Ниво на шума: ..... 67 dB(A) re 1pW  
 Диаметър на изхода за въздуха: ..... 150 / 120 mm  
 Материал на филтъра за мазнини: ..... Миеш се алуминий  
 EAN код: ..... 4242005048564  
 Мощност: .....216 W  
 Ток: .....10 A  
 Напрежение: .....220-240 V  
 Честота: ..... 50 Hz  
 Вид щепсел: ..... Gardy щепсел със заземяване  
 Типология на инсталиране: .....За стенен монтаж



## **Серия 2, Стенен аспиратор, 60 см, прозрачно стъкло, черен печат DWK065G60**

\* В съответствие с Наредба No 65/2014 на ЕС

**Стенен аспиратор: монтира се на  
стената, като осигурява пълна свобода  
при планиране на кухнята.**

**Тип:**

**Дизайн:**

**Експлоатация и мощност:**

**Експлоатация:**

**Мощност:**

**Околна среда и сигурност:**

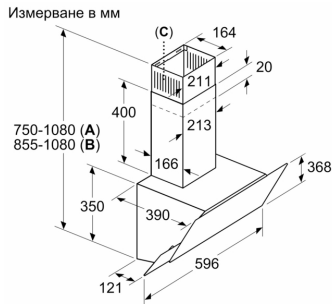
**Удобство:**

**Размери:**

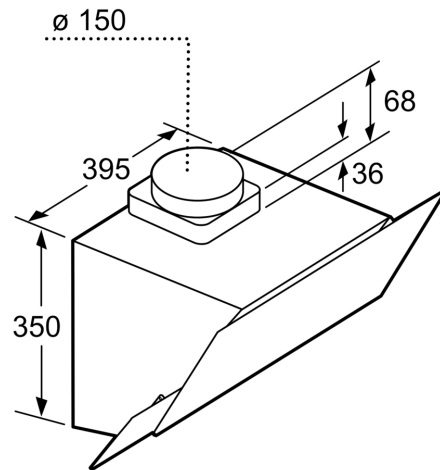
**Техническа информация:**

- Е Черен
- За монтаж на стена
- Два режима на работа: отвеждане на въздуха или циркулация на въздуха
- 60 см широчина
- За режим с циркулация на въздуха е необходим допълнителен комплект за рециркулация
- TouchControl сензорно управление с LED дисплей
- Управление: електронно с TouchControl сензорно управление и LED дисплей
- Черен и стъкло
- 3 степени на мощност
- Осветление на работната площ с 2 x 3 W LED лампи
- Странично засмукване
- Капакът на филтъра е от стъкло
- Метален филтър за мазнини, подходящ за почистване в съдомиялна машина
- Максимален капацитет 593 m<sup>3</sup>/h според EN 61591
- Ниво на шум според EN 60704-3 и EN 60704-2-13 при най-висока нормална степен : 67 dB(A) re 1 pW (56 dB(A) re 20 µPa звуково налягане)
- Система с отвеждане на въздуха (В x Ш x Д): 750 - 1080 x 596 x 386 mm
- Система с комплект за рециркулация на въздуха (В x Ш x Д): 862 - 1080 x 596 x 386 mm
- За въздуховод с Ø 150 mm (Ø 120 mm приложена)
- Захранваща мощност: 216 W
- Сила на осветление: 377 lux
- Цветна температура: 3000 K
- Енергиен клас: C (в скала за енергийна ефективност от A++ до E)
- Среден енергиен разход: 94.4 kWh/година
- Клас на ефективност на вентилиране: D
- Клас на ефективност на осветление: A
- Клас на ефективност на филтър за мазнини: D
- Шум мин./макс. при стандартна степен: 49/67 dB

**Серия 2, Стенен аспиратор, 60 см,  
прозрачно стъкло, черен печат  
DWK065G60**



**A:** Отвеждане на въздух  
**B:** Въздушна циркулация  
**C:** Изход за въздух – отвори за отвеждане на въздух да се монтират надолу с лицевата страна



измерване в мм

