

Серия 4, Стенен аспиратор, 90 см, Неръждаема стомана DWB97IM50


B


Допълнителни аксесоари

DHZ9551 ; DWZ0DX0A0 Филтър за миризми (консуматив),
DWZ0DX0U0 Комплект за рециркуляция, DWZ0XX0J0 Дълготраен
комплект за рециркуляция, DHZ1225 ; DHZ1235 ; DHZ9550 ;
DWZ1DX1B4 Clean Air филтър за миризми (консуматив),
DWZ1DX1I4 Комплект за рециркуляция Clean Air, DWZ1DX1I6
Комплект за рециркуляция Clean Air Plus, DWZ1FX5C6 Външен к-т
за рецирк. Clean Air Plus, DWZ1FX5D1 Външен дълготраен к-т за
рециркуляция, DZZ0XX0P0 Дълготраен филтър за
миризми(консуматив), DZZ1XX1B6 CleanAir Plus филтър
миризми(консуматив)

Дизайн „кутия“: производителност и подходящ за всяка кухня дизайн в един уред

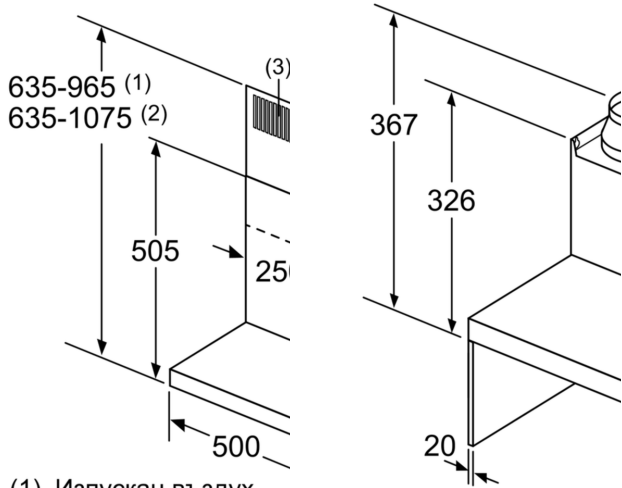
- **Безшумен:** максимална производителност на аспиратора с минимален шум
- **Контрол с TouchSelect** – и избирате настройките на аспиратора с едно докосване.
- **Настройка на интензивна скорост:** премахва силните миризми в кухнята особено бързо и ефективно.

Техническа информация

Типология:Wall-mounted
Дължина на захранващия кабел: 130.0 cm
височина на комина:583-912/583-1022 mm
Височина на продукта: 53 mm
мин.разст.над ел.поставка: 550 mm
Мин. разстояние над газов плот: 650 mm
Нето тегло: 13.8 kg
Вид управление: Електронни
Брой настройки на скоростта: 3 степени + интензивна
Максимална екстракция:454 m ³ /ч
Интензивна степен при рециркуляция на въздуха: 499 m ³ /ч
Максимална рециркуляция: 404 m ³ /ч
Интензивна степен при отвеждане на въздуха: 739 m ³ /ч
Maximum Air flow:454 m ³ /ч
Брой лампи: 2
Ниво на шума: 65 dB(A) re 1 pW
Диаметър на изхода за въздуха: 120 / 150 mm
Материал на филтъра за мазнини:Неръждаема стомана
EAN код:4242005039616
Мощност: 255 W
Ток:10 A
Напрежение:220-240 V
Честота: 50; 60 Hz
Вид щепсел: Gardy щепсел със заземяване
Типология на инсталиране:За стенен монтаж



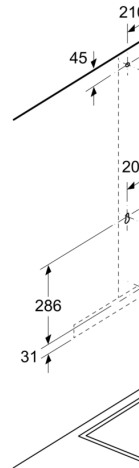
**Серия 4, Стенен аспиратор, 90 см,
Неръждаема стомана
DWB97IM50**



- (1) Изпускан въздух
- (2) Циркулиран въздух
- (3) Изход на въздухот; монтирайте отвори за изпускания въздух !

При използване на з трябва да се обърне на дизайна на уреда

Измерване в mm

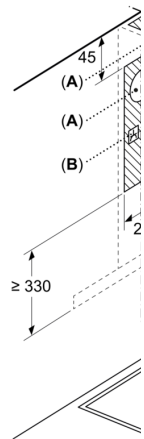


A: Електричество

B: Газ - от горния рт

C: Електричество - : Зеландия

Измерване в mm



A: Изход за изпусна

B: Контакт

C: Електричество

D: Газ - от горния рт

E: Електричество - : Зеландия