

**Серия 4, Стенен аспиратор, 60 см,
Неръждаема стомана
DWB67IM50**



**Дизайн „кутия“: производителност и
подходящ за всяка кухня дизайн в един
уред**

- **Тих режим:** максимална ефективност на аспиратора с минимален шум.
- **Контрол с TouchSelect – и избирате настройките на аспиратора с едно докосване.**
- **Метален филтър за мазнини:** пречиства въздуха, улавя мазнините, лесно почистване.

Техническа информация

Цвят на комин:	Неръждаема стомана
Типология:	Wall-mounted
Дължина на захранващия кабел:	130 cm
височина на комина:	583-912/583-1022 mm
Височина на продукта:	53 mm
мин.разст.над ел.поставка:	550 mm
Мин. разстояние над газов плот:	650 mm
Нето тегло:	12.5 kg
Вид управление:	Електронно
Брой настройки на скоростта:	3 степени + интензивна
Максимална екстракция:	459 m ³ /ч
Интензивна степен при рециркулация на въздуха:	499 m ³ /ч
Максимална рециркулация:	404 m ³ /ч
Интензивна степен при отвеждане на въздуха:	752 m ³ /ч
Maximum Air flow:	459 m ³ /ч
Брой лампи:	2
Ниво на шума:	64 dB(A) re 1pW
Диаметър на изхода за въздуха:	120 / 150 mm
Материал на филтъра за мазнини:	Неръждаема стомана, подходяща за миене
EAN код:	4242005051076
Мощност:	255 W
Ток:	10 A
Напрежение:	220-240 V
Честота:	50; 60 Hz
Вид щепсел:	Gardy щепсел със заземяване
Типология на инсталиране:	Монтаж за стена



Серия 4, Стенен аспиратор, 60 см, Неръждаема стомана DWB67IM50

Дизайн „кутия“: производителност и подходящ за всяка кухня дизайн в един уред

- Енергиен клас: B (в скала за енергийна ефективност от A++ до E)
- Среден енергиен разход: 60.3 kWh/година
- Клас на ефективност на вентилиране: B
- Клас на ефективност на осветление: A
- Клас на ефективност на филтър за мазнини: B
- Шум мин./макс. при стандартна степен: 52/64 dB

Тип:**Дизайн:****Експлоатация и мощност:****Експлоатация:****Мощност:****Околна среда и сигурност:****Удобство:****Размери:****Техническа информация:**

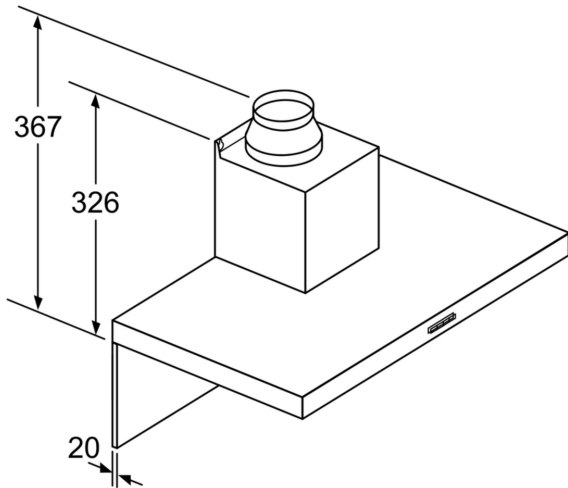
- D неръждаема стомана
- Стенен аспиратор, цвят: неръждаема стомана, 60 см
- Стенен аспиратор 60 см
- 60 см широчина
- Два режима на работа: отвеждане на въздуха или циркулация на въздуха
- За режим с циркулация на въздуха е необходим допълнителен комплект с активен въглен или модул CleanAir
- За монтаж на стена
- TouchControl сензорно управление за степените на мощност и осветлението
- Управление: електронно
- Електронно управление с TouchControl
- TouchControl сензорно управление с LED дисплей
- TouchControl сензорно управление за 3 степени на мощност с допълнителна интензивна степен
- Управление: електронно с TouchControl сензорно управление и LED дисплей
- TouchControl сензорно управление (3 степени на мощност с допълнителна интензивна степен), LED дисплей
- 3 степени на мощност с допълнителна интензивна степен
- Интензивна степен с автоматично включване през 6 минути
- Двуканален вентилатор с голяма мощност
- Енергоефективен кондензаторен двигател
- Осветление на работното място с 2x 1,5 W LED-модул
- Сила на осветление: 242 lux
- Цветна температура: 3500 K
- Покритие на филтъра от неръждаема стомана; подходящ за миене в миялна машина
- Метален филтър за мазнини, подходящ за почистване в

съдомиялна машина

- Капацитет според EN 61591 \varnothing 15 cm:
- при най-висока нормална степен 458m³/h;
- при интензивна степен 752 m³/h
- Капацитет при отвеждане на въздуха съгл. EN 61591 макс. 458 m³/h
- Максимален капацитет 458 m³/h според EN 61591
- Капацитет (отвеждане на въздуха) според EN 61591:
- при най-висока нормална степен 458 m³/h; при интензивна степен 752 m³/h
- Ниво на шум според EN 60704-3 и EN 60704-2-13 при най-висока нормална степен : 64 dB(A) re 1 pW (51 dB(A) re 20 μ Pa звуково налягане)
- Ниво на шум според EN 60704-3 и EN 60704-2-13:
- при най-висока нормална степен : 64 dB(A) re 1 pW (51dB(A) re 20 μ Pa звуково налягане);
- при интензивна степен : 73 dB(A) re 1 pW (60 dB(A) re 20 μ Pa звуково налягане)
- За въздуховод с \varnothing 150 mm (\varnothing 120 mm приложена)
- С възвратен клапан
- Макс. капацитет: 752
- Размери на уреда при отвеждане на въздуха (ВxШxД): 635-965 x 600 x 500 mm
- Размери на уреда при циркулация на въздуха (ВxШxД): 635-1075 x 600 x 500 mm
- Размери на уреда при циркулация на въздуха с модул CleanAir (ВxШxД):
- 703 x 600 x 500 mm - монтаж на външен канал 796-1163 x 600 x 500 mm - монтаж на вътрешен канал
- Размери на уреда при циркулация с cleanAir (ВxШxД):
- 703 x 600 x 500mm - монтаж на външен канал
- 833-1163 x 600 x 500 mm - монтаж на вътрешен канал
- Размери в рециркуляционен режим с CleanAir модул (ВxШxД):
- 703 x 600 x 500mm - монтаж с външен канал
- 833-1163 x 600 x 500 mm - монтаж с вътрешен канал
- Захранваща мощност: 255 W
- Дължина на захранващия кабел: 1.3 m
- С комплекта за рециркулация Clean Air Plus (предлага се като допълнителен аксесоар) уреда достига:
- Скорост на извличане в режим на рециркулация:
- Макс. нормална степен: 404m³/h
- Интензивна: 499m³/h
- Ниво на шум в режим на рециркулация:
- Макс. нормална степен: 72dB(A) re 1 pW
- Интензивна: 76 dB(A) re 1 pW

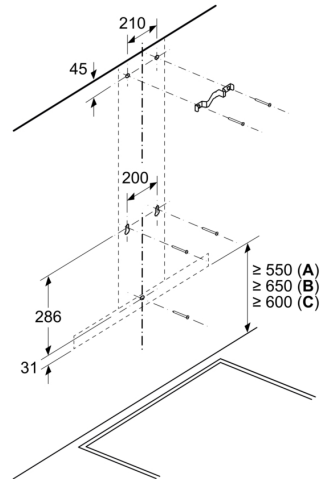
* В съответствие с Наредба No 65/2014 на ЕС

**Серия 4, Стенен аспиратор, 60 см,
Неръждаема стомана
DWB67IM50**



При използване на заден панел трябва да се обърне внимание на дизайна на уреда. измерване в мм

Измерване в мм

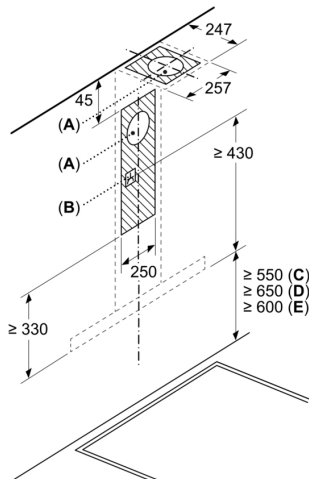


A: Електричество

B: Газ - от горния ръб на скарата

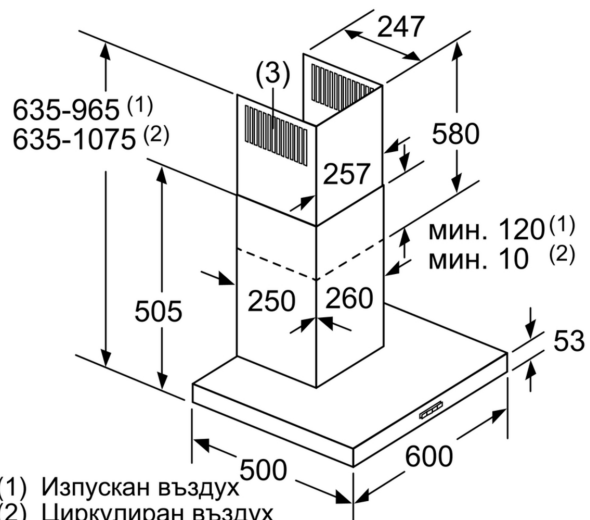
C: Електричество - за Австралия и Нова Зеландия

Измерване в мм



A: Изход за изпускане на въздух
B: Контакт
C: Електричество
D: Газ - от горния ръб на скарата

E: Електричество - за Австралия и Нова Зеландия



(1) Изпускан въздух
(2) Циркулиран въздух
(3) Изход на въздухопровода -
монтаирайте отворите при
изпускания въздух надолу измерване в мм