

**Serie | 2, Аспиратор за вграждане
отдолу, 60 cm, Неръждаема стомана
DUL62FA50**

D



Допълнителни аксесоари

DHZ2701 : Филтър с активен въглен

**Вграден отдолу аспиратор: пести
се пространство чрез монтиране на
аспиратора под горния ви шкаф или на
стената.**

- **Капацитет:** 230 m³/h за бързо подобряване на качеството на въздуха в кухнята.
- **LED осветление:** за перфектно, енергийно ефективно осветяване на готварския плот.

Техническа информация

| | |
|--|-----------------------------|
| Типология : | Традиционен |
| Сертификати за одобрение : | CE, Ukraine |
| Дължина на захранващия кабел (cm) : | 145 |
| мин.разст.над ел.поставка : | 650 |
| Мин. разстояние над газов плот : | 650 |
| Нето тегло (kg) : | 5,476 |
| Вид управление : | механични |
| брой настройки на скоростта : | 3 |
| Максимален капацитет при отвеждане на въздуха (m ³ /h) : | 235 |
| Максимален капацитет при рециркулация на въздуха (m ³ /h) : | 75 |
| Брой лампи : | 1 |
| Ниво на шум (dB) : | 71 |
| Диаметър на изхода за въздуха (mm) : | 100 / 120 |
| Материал на филтъра за мазнини : | Синтетика, която не се пере |
| EAN код : | 4242002968568 |
| макс. натоварване на захранващ кабел (W) : | 129 |
| Напрежение (V) : | 220-240 |
| Честота (Hz) : | 50 |
| Вид щепсел : | Gardy щепсел със заземяване |
| Типология на инсталиране : | За вграждане отдолу |



4 242002 968568

Serie | 2, Аспиратор за вграждане отдолу, 60 cm, Неръждаема стомана DUL62FA50

Вграден отдолу аспиратор: пести се пространство чрез монтиране на аспиратора под горния ви шкаф или на стената.

Тип:

- Аспиратор за вграждане под шкаф
- Експлоатация и мощност:
- Максимален капацитет на отвеждане на въздуха 230 m³/h според EN 61591
- Два режима на работа: отвеждане на въздуха или циркулация на въздуха

Околна среда и сигурност:

- Енергиен клас: D (в скала за енергийна ефективност от A+ + до E)
- Среден енергиен разход: 63.4 kWh/година
- Клас на ефективност на вентилиране: F
- Клас на ефективност на осветление: E
- Клас на ефективност на филтър за мазнини: D
- Ниво на шум според EN 60704-3 и EN 60704-2-13 при най-висока нормална степен: 71 dB(A) re 1 pW (57 dB(A) re 20 µPa звуково налягане)
- Шум мин./макс. при стандартна степен: 66/71 dB

Дизайн:

- Сила на осветление: 45 lux
- Цветна температура: 3000 K
- Осветление: 1 x LED 4W E14

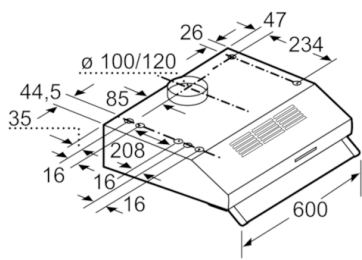
Удобство:

- Плъзгач за степените на мощност и осветлението
- Подвижен стъклен екран отпред
- 3 степени на мощност
- 1 мотор
- филтър за дълги влакна

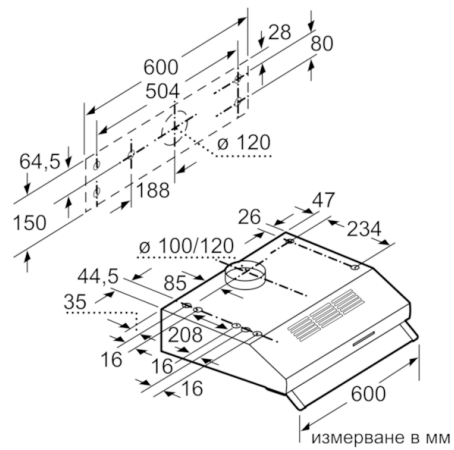
Размери:

- За монтаж под стенен шкаф или на стена
- Захранваща мощност: 129 W
- За тръба с Ø100 или Ø120 mm

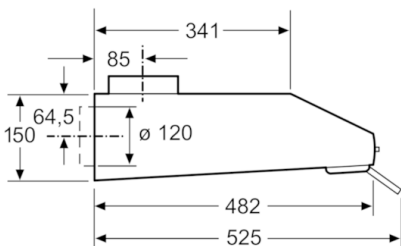
**Serie | 2, Аспиратор за вграждане отдолу,
60 cm, Неръждаема стомана
DUL62FA50**



измерване в мм



измерване в мм



измерване в мм